

Accionador manual convencional IP66

Felicitaciones, acabas de adquirir un producto con la calidad y seguridad Intelbras.

El accionador manual convencional AMC 466 tiene diseño moderno y alta tecnología con protección IP66 contra lluvia, polvo e intemperies, asociados a eficiencia, confiabilidad y facilidad de instalación en ambientes internos o externos.

El AMC 466 cuenta con elemento de alarma del tipo rearmable, tiene un interruptor que al accionarse en una emergencia enviará una señal para la central de alarma de incendio por aumento de corriente en el lazo de alimentación, o utilizando la salida contacto seco.

Importante: este producto acompaña una llave para rearme del dispositivo después de un accionamiento y dos prensa cables para instalación.

1. Cuidados y seguridad

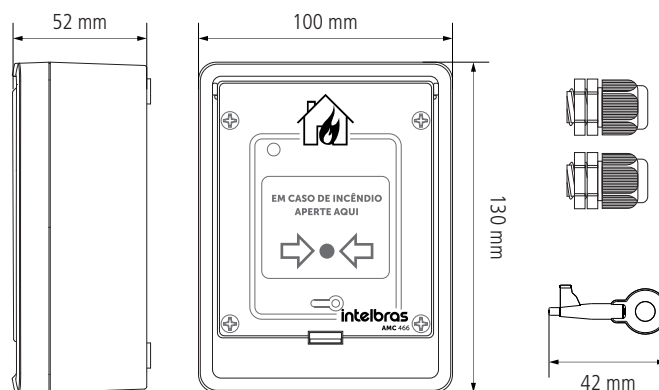
Atención: el proyecto de instalación contemplando el área de cobertura, local de instalación, tipo de dispositivo y su correcta aplicación, cantidad y demás características, debe ser realizado por un profesional con conocimiento de la norma ABNT NBR 17240 - Sistemas de detección y alarma de incendio – proyecto, instalación, comisionado y manutención de sistemas de detección y alarma de incendio – requisitos o el documento que venga a sustituirla.

- » Lee todas las instrucciones del manual antes de instalar y utilizar el producto.
- » Desconecta la alimentación y/o central de alarma de incendio para realizar la instalación.
- » No pintes el producto.
- » Para la limpieza, usa solo una franela humedecida con agua. No uses limpiadores o solventes, pues pueden dañar el producto.
- » LGPD - Ley General de Protección de Datos Personales: Intelbras no accede, transfiere, capta, ni realiza cualquier otro tipo de tratamiento de datos personales a partir de este producto.

2. Especificaciones técnicas

Tensión operacional	12/24 Vdc
Límite operacional de tensión	11 a 28 Vdc
Corriente en supervisión	< 500 uA
Corriente en alarma	13 mA @12 V / 30 mA @ 24 V
Tipo	Rearmable
Instalación por consumo de corriente	2 cables, sin polaridad
Instalación de la salida de contacto seco	2 cables, sin polaridad
Clase de instalación	Clase B convencional
Salida de contacto seco	NA – Max. 0,1 A @ 30 V
Grado de protección	IP66
Indicación visual LED	Supervisión: verde parpadeando Alarma: rojo, siempre prendido
Temperatura de operación	-10 a 50 °C
Humedad relativa	<95% no condensada
Color	Rojo
Material	ABS con protección UV
Dimensiones (L x A x P)	100 x 130 x 52 mm
Peso	210 g

3. Producto

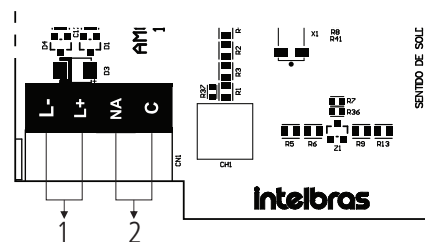


Producto

Contenido del embalaje:

- » 1 accionador manual;
- » 2 prensa cables;
- » 1 llave de rearme;
- » 1 manual del usuario.

3.1. Placa electrónica del producto



Placa electrónica

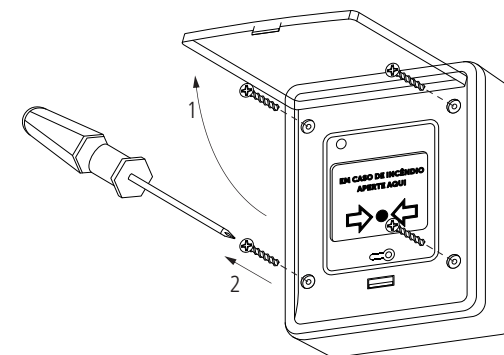
1. Conexión del lazo de dispositivos
2. Conexión de la salida de contacto seco tipo NA (Normalmente Abierto)

4. Instalación

Atención:

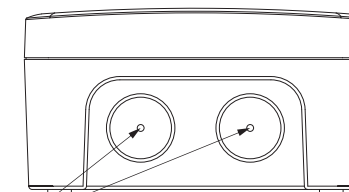
- » Los prensa cables que acompañan el producto deben ser utilizados para garantizar la estanqueidad del producto.
- » Los agujeros en la caja, para instalación de los prensa cables, deben ser hechos de tal forma a no formar rebabas, rajaduras u otras imperfecciones que perjudiquen el aislamiento hecho por el anillo de goma del prensa cables.
- » Certifícate de tomar todos los cuidados necesarios para no dañar la placa electrónica del producto y mantenerlo totalmente aislado.

1. Abre la tapa del producto y con el auxilio de un destornillador philips destornilla los cuatro tornillos localizados en la parte frontal del producto.



Abriendo el producto

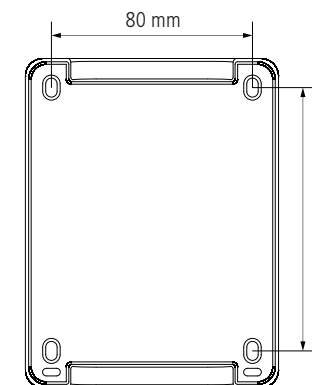
2. Desencaja la base.
3. Retira la manta de aislamiento con cuidado.
4. Localiza y retira los dos prensa cables en la parte interna del producto.
5. Abre los agujeros necesarios para el pasaje del cableado en los locales previstos conforme la siguiente imagen:



Passagem do cabeamento

Vista inferior

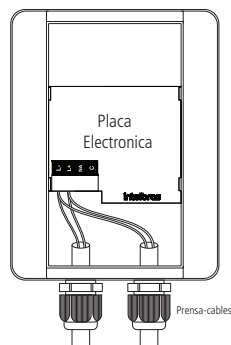
6. Fija la base del producto en el local deseado, observando los espacios entre los agujeros indicados a seguir:



Locales para fijación

7. Aprieta la contratuerca del prensa cables con firmeza, con cuidado para no dañar la rosca. Certifícate de que el cable quedó firmemente presionado por la goma de aislamiento, evitando así la entrada de humedad.

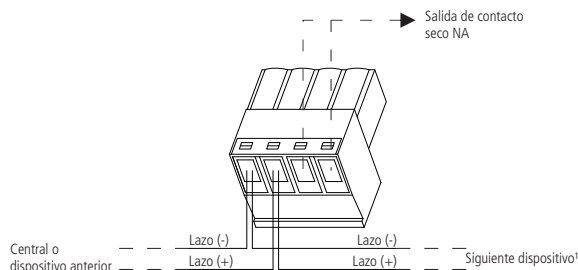
8. Ejemplo de instalación de los prensa cables.



Instalación con prensa cables

9. Desenchaja el conector de la placa y conecta el cableado en los bornes:

- » Para la conexión del cable del lazo, utiliza los bornes L+ y L-.
- » Para la conexión de contacto seco, utiliza los bornes NA y C.



Conexión del cableado

¹ Caso ese dispositivo sea el último del lazo, verifica si la central requiere resistor de final de línea (no acompaña el producto).

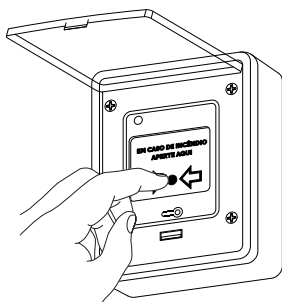
10. Encaja el conector borne en la placa, respetando el orden de conexión del cableado.

11. Coloca la manta de aislamiento en el producto certificando que está perfectamente encajada y cierra el producto atornillando la tapa en la base.

5. Funcionamiento y operación

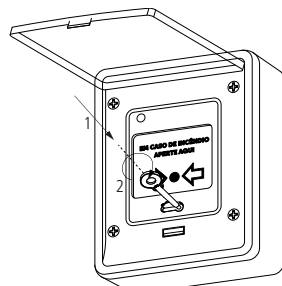
En operación normal el LED del producto parpadea en el color verde. Cuando el dispositivo es accionado, el LED rojo prende, permaneciendo así hasta el rearme del sistema.

Obs.: es necesario abrir la tapa frontal transparente para accionar el dispositivo.



Accionamiento

Para realizar el rearme, inserta la llave de liberación en el local indicado y gira en el sentido horario para rearmar el dispositivo.



Rearme

Póliza de garantía

Importado por:

Intelbras S/A - Industria de Telecomunicación Electrónica Brasileña

Rodovia SC 281, km 4,5 – Sertão do Maruim – São José/SC – Brasil – 88122-001

CNPJ 82.901.000/0014-41 – www.intelbras.com.br

suporte@intelbras.com | www.intelbras.com

Industria de Telecomunicación Electrónica Brasileña de México S.A. de C.V. se compromete a reparar o cambiar las piezas y componentes defectuosos del producto, incluyendo la mano de obra, o bien, el producto entero por un período de 1 año (3 meses por norma y 9 meses adicionales otorgados por el fabricante) a partir de la fecha de compra. Para hacer efectiva esta garantía, solamente deberá presentarse el producto en el Centro de Servicio, acompañado por: esta póliza debidamente sellada por el establecimiento en donde fue adquirido, o la factura, o el recibo, o el comprobante de compra, en donde consten los datos específicos del producto. Para las ciudades en donde no hay un centro de servicio, deberá solicitarse una recolección mediante el servicio de paquetería asignado por Intelbras, sin ningún costo adicional para el consumidor. El aparato defectuoso debe ser revisado en nuestro Centro de Servicio para evaluación y eventual cambio o reparación. Para instrucciones del envío o recolección favor comunicarse al Centro de Servicio:

El tiempo de reparación en ningún caso será mayor de 30 días naturales contados a partir de la fecha de recepción del producto en el Centro de Servicio.

ESTA GARANTÍA NO ES VÁLIDA EN LOS SIGUIENTES CASOS:

- Quando el producto ha sido utilizado en condiciones distintas a las normales.
- Quando el producto no ha sido instalado o utilizado de acuerdo con el Manual de Usuario proporcionado junto con el mismo.
- Quando el producto ha sido alterado o reparado por personas no autorizadas por Industria de Telecomunicación Electrónica Brasileña.
- Quando el producto ha sufrido algún daño causado por: accidentes, siniestros, fenómenos naturales (rayos, inundaciones, derrumbes, etc.), humedad, variaciones de voltaje en la red eléctrica, influencia de naturaleza química, electromagnética, eléctrica o animal (insectos, etc.).
- Quando el número de serie ha sido alterado.

Con cualquier Distribuidor Autorizado, o en el Centro de Servicio podrá adquirir las partes, componentes, consumibles y accesorios.

Datos del producto y distribuidor.

Producto:	Colonia:
Marca:	C.P.:
Modelo:	Estado:
Número de serie:	Tipo y número de comprobante de compra:
Distribuidor:	Fecha de compra:
Calle y número:	Sello:

Término de garantía

Queda explícito que esta garantía contractual es conferida mediante las siguientes condiciones:

Nombre del cliente:

Firma del cliente:

Nº de la nota fiscal:

Fecha de la compra:

Modelo:

Nº de serie:

Revendedor:

- Todas las partes, piezas y componentes del producto son garantizados contra eventuales vicios de fabricación, que por ventura vengan a presentar, por el plazo de 1 (un) año – siendo 90 (noventa) días de garantía legal y 9 (nueve) meses de garantía contractual –, contado a partir de la fecha de la compra del producto por el Señor Consumidor, conforme consta en la nota fiscal de compra del producto, que es parte integrante de este Término en todo el territorio nacional. Esta garantía contractual comprende el cambio gratuito de partes, piezas y componentes que presentaren vicio de fabricación, incluyendo los gastos con la mano de obra utilizada en ese reparo. Caso no sea constatado vicio de fabricación, y si vicio(s) proveniente(s) de uso inadecuado, el Señor Consumidor arcará con esos gastos.
- La instalación del producto debe ser hecha de acuerdo con el Manual del Producto y/o Guía de Instalación. Caso tu producto necesite la instalación y configuración por un técnico capacitado, busca un profesional idóneo y especializado, siendo que los gastos de esos servicios no están incluidos en el valor del producto.
- Constatado el vicio, el Señor Consumidor deberá inmediatamente comunicarse con el Servicio Autorizado más próximo que conste en la relación ofrecida por el fabricante – solo estos están autorizados a examinar y sanar el defecto durante el plazo de garantía aquí previsto. Si eso no es respetado, esta garantía perderá su validez, pues estará caracterizada la violación del producto.
- En la eventualidad del Señor Consumidor solicitar atención domiciliar, deberá encaminarse al Servicio Autorizado más próximo para consulta de la tasa de visita técnica. Caso sea constatada la necesidad de la retirada del producto, los gastos corrientes, como los de transporte y seguridad de ida y vuelta del producto, quedan bajo la responsabilidad del Señor Consumidor.
- La garantía perderá totalmente su validez en ocurrencia de cualesquiera de las siguientes hipótesis: a) si el vicio no es de fabricación, mas si causado por el Señor Consumidor o por terceros extraños al fabricante; b) si los daños al producto son oriundos de accidentes, siniestros, agentes de la naturaleza (rayos, inundaciones, deslizamientos, etc.), humedad, tensión en la red eléctrica (sobretensión provocada por accidentes o fluctuaciones excesivas en la red), instalación/uso en desacuerdo con el manual del usuario o debido al desgaste natural de las partes, piezas y componentes; c) si el producto haya sufrido influencia de naturaleza química, electromagnética, eléctrica o animal (insectos, etc.); d) si el número de serie del producto fue adulterado o tachado; e) si el aparato fue violado.
- Esta garantía no cubre pérdida de datos, por lo tanto, se recomienda, si es el caso del producto, que el Consumidor haga una copia de seguridad regularmente de los datos que constan en el producto.
- La Intelbras no se responsabiliza por la instalación de este producto, y también por eventuales tentativas de fraudes y/o sabotajes en tus productos. Mantenga las actualizaciones del software y aplicaciones utilizados al día, si es el caso, así como las protecciones de red necesarias para protección contra invasiones (hackers). El equipamiento es garantizado contra vicios dentro de sus condiciones normales de uso, siendo importante que se tenga ciencia de que, por ser un equipamiento electrónico, no está libre de fraudes y burlas que puedan interferir en su correcto funcionamiento.
- Después de su vida útil, el producto debe ser entregado a una asistencia técnica autorizada de la Intelbras o realizar directamente la destinación final ambientalmente adecuada evitando impactos ambientales y a la salud. Caso prefieras, la pila/batería así como demás electrónicos de la marca Intelbras sin uso, puede ser descartado en cualquier punto de colecta de la Green Eletron (gestor de residuos electroelectrónicos a lo cual somos asociados). En caso de duda sobre el proceso de logística reversa, entra en contacto con nosotros por los teléfonos (48) 2106-0006 o 0800 704 2767 (de lunes a viernes, de las 08 a las 20h y a los sábados de las 08 a las 18h) o a través del correo electrónico suporte@intelbras.com.br.

Siendo estas las condiciones de este Término de Garantía complementario, la Intelbras S/A se reserva el derecho de alterar las características generales, técnicas y estéticas de sus productos sin previo aviso.

Todas las imágenes de este manual son ilustrativas



hable con nosotros

Atención al cliente: +55 (48) 2106 0006
Soporte vía e-mail: suporte@intelbras.com

Producido por:

Intelbras S/A – Indústria de Telecomunicação Eletrônica Brasileira
Rodovia SC 281, km 4,5 – Sertão do Maruim – São José/SC – 88122-001
CNPJ 82.901.000/0014-41 – www.intelbras.com.br | www.intelbras.com

01.20
Fabricado en Brasil