

intelbras

Guia de instalação

XPE 3101 IP



XPE 3101 IP

Videoproteiro eletrônico IP

Parabéns, você acaba de adquirir um produto com a qualidade e segurança Intelbras.

Os videoproteiros XPE 3101 IP são terminais externos viva-voz com saída para abertura de fechadura destinados a facilitar o trabalho e trazer segurança para os projetos de portaria condominial ou corporativa interligados ao mundo IP, através de comunicação VoIP (Voz sobre IP) e controle de acesso (por cartão RFID).

O produto é equipado com processadores modernos, capazes de executar todas as facilidades de maneira rápida e confiável.

Este guia tem como objetivo orientá-lo na instalação, operação e programação básica do seu videoproteiro eletrônico.

Para obter mais informações baixe o manual completo no site www.intelbras.com.br.



ATENÇÃO: esse produto vem com uma senha-padrão de fábrica. Para sua segurança, é IMPRESCINDÍVEL que você a troque assim que instalar o produto.



Este equipamento não tem direito à proteção contra interferência prejudicial e não pode causar interferência em sistemas devidamente autorizados. O número de homologação se encontra na etiqueta do produto, para consultas acesse o site sistemas.anatel.gov.br/sch.

Cuidados e segurança

- » Evite expor o videoporteiro eletrônico a fortes campos magnéticos ou a fortes impactos físicos.
- » O produto não deve ser instalado em local com incidência direta de chuva. Procure um local protegido da chuva ou instale alguma proteção para evitar que haja o escoamento direto de água sobre o produto.
- » Não instale o produto próximo a amônia ou gases venenosos.
- » Utilize cabos adequados e homologados pela Anatel.
- » Realize a passagem dos cabos de instalação em tubulações exclusivas para o videoporteiro eletrônico, isso evita que outros dispositivos gerem ruídos prejudicando a qualidade do produto.



Após sua vida útil, o produto deve ser entregue a uma assistência técnica autorizada da Intelbras ou realizar diretamente a destinação final ambientalmente adequada evitando impactos ambientais e a saúde. Caso prefira, a pilha/bateria assim como demais eletrônicos da marca Intelbras sem uso, pode ser descartado em qualquer ponto de coleta da Green Eletron (gestora de resíduos eletroeletrônicos a qual somos associados). Em caso de dúvida sobre o processo de logística reversa, entre em contato conosco pelos telefones (48) 2106-0006 ou 0800 704 2767 (de segunda a sexta-feira das 08 às 20h e aos sábados das 08 às 18h) ou através do e-mail suporte@intelbras.com.br.



LGPD - Lei Geral de Proteção de Dados Pessoais: este produto faz tratamento de dados pessoais, porém a Intelbras não possui acesso aos dados a partir deste produto. Este produto possui criptografia no armazenamento dos dados pessoais.

Índice

1. Especificações técnicas	5
2. Características	6
3. Produto	6
4. Instalação	7
4.1. Acessórios e itens do kit de instalação	7
5. Fixação e conexões	8
5.1. Conhecendo os conectores e ligações	9
5.2. Passagem dos cabos e fechamento de vedação	10
5.3. Fixação do produto no suporte de parede	11
6. Acesso à interface de configuração	11
6.1. Buscando o IP do videoporteiro na rede	11
6.2. Acessando o videoporteiro eletrônico pela interface web	12
6.3. Registrando uma conta SIP	13
6.4. Configurando a tecla <i>Portaria</i>	14
6.5. Acionando fechadura por comando DTMF	14
Termo de garantia	15

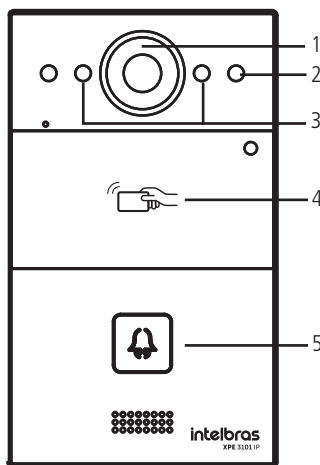
1. Especificações técnicas

VOIP	SIP 2.0 (RFC3261) - 2 Contas SIP
	Codec: G.711a, G.711u, G.722, G.729 e H264
	DTMF: In-band, Out-of-Band – DTMF-Relay (RFC2833) / SIP INFO
	Suporte a vídeo chamada
	Suporte a chamadas via cliente SIP ou chamadas ponto a ponto (IP)
	Suporte a criptografia áudio/vídeo através de SRTP
Áudio	Altofalante 4Ω / 3 W
	Comunicação Full Duplex
	Ajuste de volume Tx e Rx
Vídeo	RTSP (suporte a RTSP pela URL: <i>rtsp://IP_do_dispositivo/live/ch00_1</i>)
	Codec: H264
	Suporte a ONVIF
	Obs.: apenas o stream principal é disponibilizado via ONVIF.
	LEDs IR para visão noturna
	Deteção de movimento
	Câmera 3 MP, ângulo de visão H:120° V:64°
	Resolução máxima 1280x720p
Rede	Ethernet: RJ45 10/100BASE-Tx, auto-MDIX
	Configuração de IP: estático / DHCP (default de fábrica)
	Sincronização de data e hora automaticamente pela internet
	Interface de configuração HTTP (compatível com Google® Chrome e Firefox®)
Fechadura	Abertura por comando DTMF, cartão RFID e HTTP API
	2 saídas de relé contato seco NA/NF (12–24 Vdc / Imáx 1 A)
	2 entradas para sensor de porta aberta e/ou botoeira
	Funcões de intertravamento, arrombamento e alarme de porta aberta
Leitor RFID	Mifare (13,56 MHz)
	EM4100 (125 KHz)
	Entrada/saída Wiegand
Alimentação	12 Vdc/1 A (fonte não inclusa)
	PoE: 802.3af (Classe 3 - 6,49~12,95 W)
Teclado	Teclado luminoso de 1 tecla
Avisos	Avisos sonoros configuráveis para acesso liberado, intertravamento, teclas pressionadas, etc
LEDs	LED colorido para iluminação e sinalização de status configurável via interface web
Temperatura de operação	-10~50 °C
Fator de proteção	IP65
Dimensões (L x A x P)	145 x 85 x 22 mm

2. Características

- » Configuração simplificada através da interface web (compatível com Google® Chrome e Firefox®).
- » Controle de acesso de forma Stand alone e cadastro de até 1000 usuários de acesso (cartão RFID).
- » Relatórios de acessos (até 1000 registros).
- » 2 contas do tipo cliente SIP para registro.
- » Discagem para ramal SIP ou discagem direta via IP.
- » Compatível com PABX IP Intelbras e Asterisk®.
- » Ajustes de níveis de áudio TX e RX.
- » Vocalização dos dígitos pressionados.
- » Vocalização de voz para indicar acesso liberado ou recusado na abertura de fechadura.
- » Acionamento por relé de contato seco NA/NF.
- » Entradas de sensores para status de porta.
- » Importação e exportação da tabela usuários e tags de acesso.
- » API HTTP para integração com outros softwares ou produtos.

3. Produto



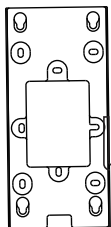
Vista frontal

1. Câmera
2. Sensor de presença
3. LEDs IR
4. Leitor RFID
5. Tecla Portaria

4. Instalação

4.1. Acessórios e itens do kit de instalação

Antes da instalação identifique pelas imagens abaixo os itens necessários que iremos usar nesta etapa:



Suporte metálico de fixação



Parafusos de fixação do produto



Tampa de vedação



Borrachas de vedação para o cabeamento em 3 tamanhos:

- » S: pequeno
- » M: médio
- » L: grande



Chapa metálica para travar fiação de entrada



Parafusos Philips para fechamento das partes



Chave Allen para os parafusos de segurança

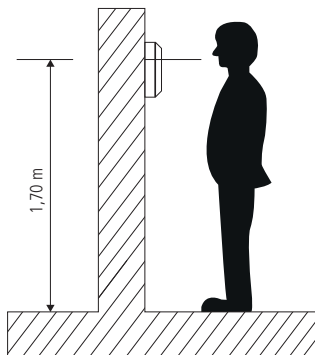


Parafusos Allen de segurança

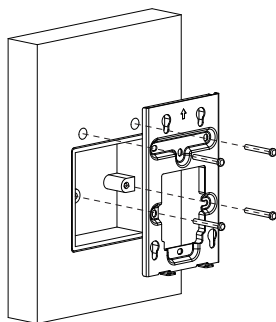
5. Fixação e conexões

Primeiro passo defina o local a ser instalado o videoporteiro, para o perfeito funcionamento é importante que este local tenha uma proteção para evitar incidência direta de chuva evitando que o escoamento de água sobre o produto interrompa o fluxo de áudio do alto-falante e do microfone.

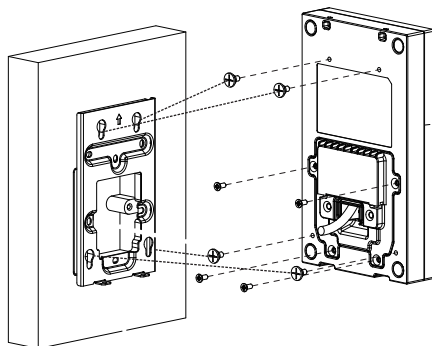
A altura média de instalação do módulo externo é de 1,70 m a partir do topo do produto até o chão (essa altura é apenas um exemplo, ela pode variar de acordo com a necessidade do condomínio)



Altura de instalação



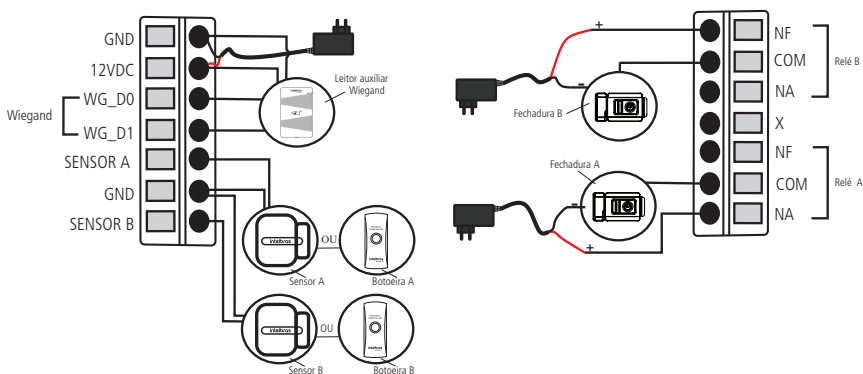
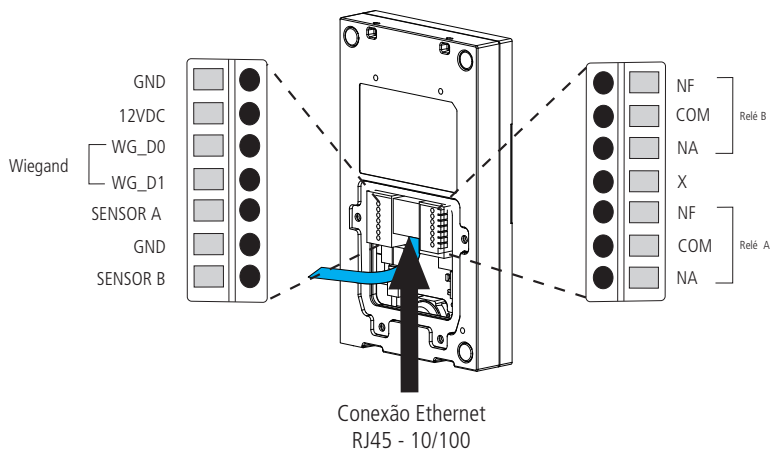
Fixar o suporte metálico na parede



Verificar se o produto irá encaixar corretamente no suporte com auxílio dos 4 parafusos de fixação (mesmo antes de ligar a fiação)

Obs.: o suporte possui os furos nas medidas de caixas padrão 4x2 e mais 2 pontos de fixação para parafusos, utilize aqueles que sejam mais convenientes para seu uso e garanta uma perfeita fixação do produto.

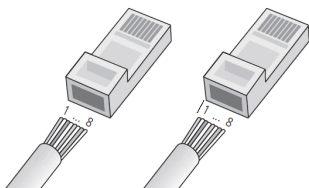
5.1. Conhecendo os conectores e ligações



Conectores e ligações

- Obs.:** » É imprescindível que o GND do leitor auxiliar Wiegand esteja interligado com o GND do XPE 3101 IP.
- » A conexão dos sensores de porta ou botoeiras devem ser feitas entre a entrada do Sensor para GND.
 - » O produto pode ser alimentado diretamente por uma fonte 12 Vdc/1 A (fonte não inclusa) ou diretamente por switch PoE ativo padrão 802.3af (Classe 3). Caso seja usada alimentação do tipo PoE não há necessidade do uso da fonte 12 Vdc.

Montagem do cabo ethernet (Cat 5e)



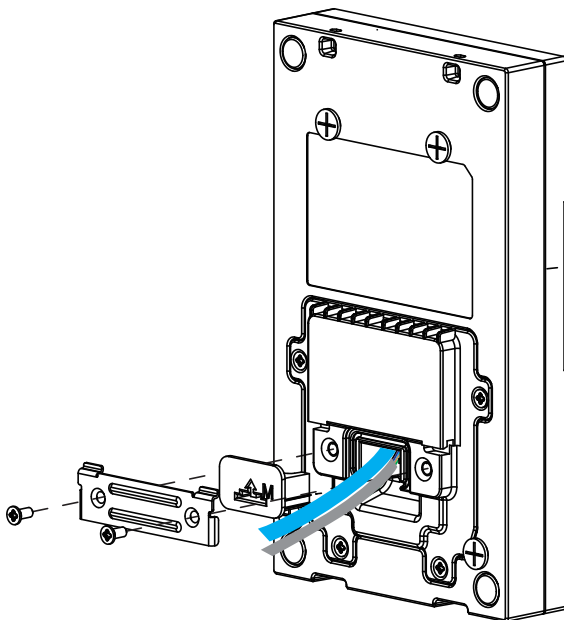
- Pino 1: Branco do verde
- Pino 2: Verde
- Pino 3: Branco do laranja
- Pino 4: Azul
- Pino 5: Branco do azul
- Pino 6: Laranja
- Pino 7: Branco do marrom
- Pino 8: Marrom

Montagem do cabo

Obs.: não deve ser usado os conectores RJ45 com capa de proteção para o cabo de rede, pois o espaço dentro do compartimento é limitado e será prejudicado pela capa. Utilize cabos UTP Cat5e ou Cat6e de boa qualidade.

5.2. Passagem dos cabos e fechamento de vedação

Neste tópico encontram-se os passos para passagem dos cabos e fixação da tampa de vedação e suas partes.

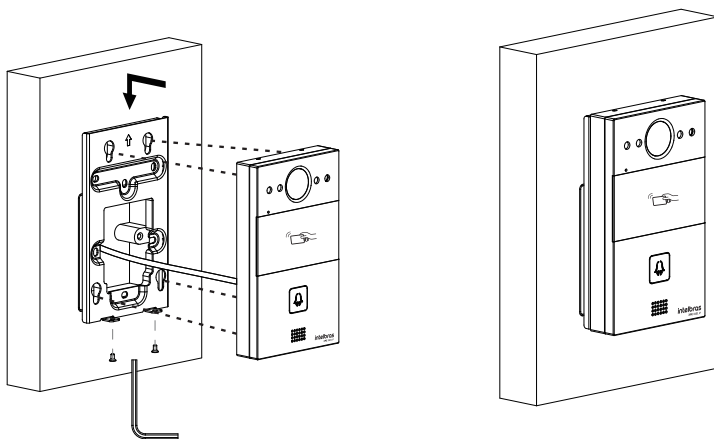


Conhecendo a sequência de montagem

Conforme a ilustração acima passe primeiramente a fiação por dentro da *tampa de vedação* e depois conecte cada fio no seu devido conector, garanta que todos eles estejam bem conectados e isolados um do outro. Após toda fiação conectada faça o fechamento da tampa de vedação com os 4 parafusos disponíveis no kit de instalação.

Agora, escolha a *borracha de vedação para o cabeamento* que seja mais adequada para a quantidade de fios usadas em sua instalação o produto é enviado com 3 borrachhas de tamanhos diferentes. E com auxílio da *chapa metálica para travar fiação* faça a fixação da borracha e travamento dos cabos na entrada do produto.

5.3. Fixação do produto no suporte de parede



6. Acesso à interface de configuração

6.1. Buscando o IP do videoporteiro na rede

Os videoporteiros eletrônicos XPE 3101 IP vem de fábrica com a sua porta Ethernet setada para obter IP automaticamente quando conectado a uma rede com servidor DHCP (roteador principal da rede com DHCP).

Para descobrir qual IP foi atribuído aos videoporteiro eletrônico XPE 3101 IP, mantenha pressionada a tecla Portaria por aproximadamente 7 segundos, o videoporteiro começará então a vocalizar o endereço obtido. Aguarde para ouvir o endereço IP completo.

Obs.: para o primeiro acesso será imprescindível a utilização de uma rede com servidor DHCP para que o IP seja atribuído ao videoporteiro eletrônico, após acessar a interface web um IP estático poderá ser definido.

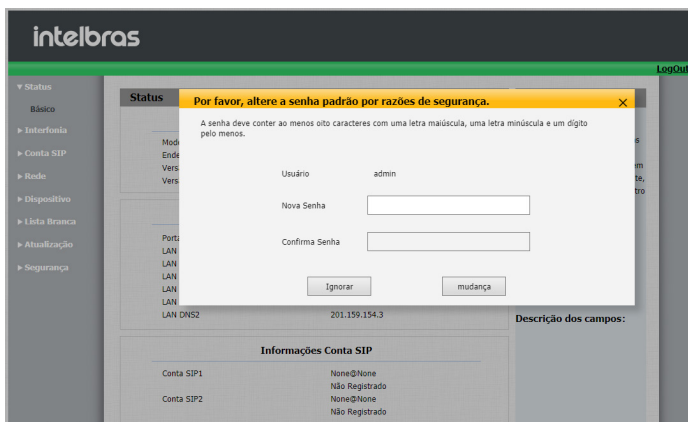


— Tecla *Portaria* (pressione por 7 segundos)

6.2. Acessando o videoporteiro eletrônico pela interface web

Utilizando o navegador Firefox® ou o Google® Chrome acesse a interface web pelo IP reconhecido no passo anterior com usuário e senha padrão de fábrica:

- » **Usuário:** admin.
- » **Senha:** admin.



Página de login primeiro acesso

Ao fazer o primeiro acesso a interface web do produto será solicitado por segurança para que seja criada uma nova senha de administrador, esta senha deve conter no mínimo 8 caracteres e atender alguns pontos como ao menos uma *letra maiúscula*, uma *letra minúscula* e um *dígito numeral*. Caso seja clicado em *Ignorar* o produto manterá a senha padrão *admin*.

Importante: mantenha esta senha memorizada ou anotada em um local seguro, caso esqueça a senha para recuperar o acesso a interface web será necessário um reset de configuração de fábrica, onde será removida todas as configurações e registros de acesso.



Página inicial da interface web de configuração

Pronto! Você já tem o acesso à interface de configuração do equipamento. Utilize as informações do manual de configuração disponível no site Intelbras.

6.3. Registrando uma conta SIP

The screenshot shows the 'Conta SIP-Básico' configuration page. It features a sidebar with navigation options like 'Status', 'Interfonia', and 'Conta SIP'. The main area is divided into sections for 'Conta SIP', 'Servidor SIP 1', 'Servidor SIP 2', and 'Servidor Outbound Proxy'. Each section contains various input fields for configuration parameters such as status, account name, display name, registration user, password, server IP, and port. A right-hand sidebar provides an 'Ajuda' (Help) section with information and attention notices.

Registrando uma conta SIP

- » **Status:** indica o status de registro da conta SIP;
- » **Conta SIP:** escolha a conta que será configurada Conta SIP 1 ou Conta SIP 2;
- » **Ativar Conta:** indica se a conta está habilitada ou desabilitada;
- » **Usuário Exibição:** campo informativo para identificação do usuário da conta SIP, normalmente é utilizado o número do ramal;
- » **Nome Exibição:** número do ramal SIP que será usado nesta conta;
- » **Usuário de Registro:** entre com o número do ramal que será associado a conta. Na maioria dos modelos de PABX IP usa-se o mesmo nome de usuário;
- » **Usuário:** entre com o número do ramal que será associado a conta. Na maioria dos modelos de PABX IP usa-se o mesmo nome de usuário;
- » **Senha:** senha de autenticação, entre com a senha da conta SIP associado a esta conta.

Servidor SIP 1 e Servidor SIP 2

- » **IP Servidor:** define o endereço IP ou FQDN (exemplo: *servidoresip.ddns-intelbras.com.br*) do servidor SIP;
- » **Porta:** define a porta de autenticação usada pelo servidor SIP;
- » **Tempo de Expiração:** permite especificar com que frequência a conta SIP irá atualizar seu registro com o servidor SIP;
- » **Servidor Outbound Proxy:** endereço IP ou FQDN do Proxy outbound.
Todas as requisições de saída SIP serão enviadas a este endereço.
Se não houver um Proxy outbound, este campo deve ser deixado em branco e todas as requisições de saída usarão o endereço do servidor SIP como padrão;
- » **Porta:** define a porta de comunicação com o servidor outbound.

6.4. Configurando a tecla *Portaria*

É o número do terminal da portaria, ou seja, quando o usuário pressionar a tecla *Portaria* o terminal da portaria irá tocar.

Acesse a aba *Interfonia/Básico* e defina o número da tecla *Portaria*.

Tecla Portaria				
Tecla	Número1/5/9/13	Número2/6/10/14	Número3/7/11/15	Número4/8/12/16
Tecla Portaria	94			

Tecla Portaria

6.5. Acionando fechadura por comando DTMF

Acesse a aba *Interfonia/Acionamentos* e defina as configurações de Relé.

- » **Relé ID:** escolha o relé que a ser configurado Relé A - Relé B;
- » **Lógica de operação:** selecione a lógica que o relé deverá trabalhar *normal ou invertida*;
- » **Tempo Ac:** tempo que o relé ficará acionado (1 a 10 segundos);
- » **Opção DTMF:** escolha a quantidade de dígitos que será utilizado no comando DTMF.

Exemplo para utilizar o comando: *1 (dois dígitos)

Opção DTMF	2 Dig. DTMF ▼
------------	---------------

- » **Múltiplos DTMF:** código a ser discado para abrir a fechadura quando utilizado um telefone IP (SIP) ou TVIP 3000.

Obs.: o TVIP 3000 possui um botão que ao ser pressionado durante uma conversação aciona a fechadura do XPE 3101 IP para configurar essa função consulte o manual completo do TVIP 3000 no site da Intelbras.

Termo de garantia

Fica expresso que esta garantia contratual é conferida mediante as seguintes condições:

Nome do cliente:

Assinatura do cliente:

Nº da nota fiscal:

Data da compra:

Modelo:

Nº de série:

Revendedor:

1. Todas as partes, peças e componentes do produto são garantidos contra eventuais vícios de fabricação, que porventura venham a apresentar, pelo prazo de 1 (um) ano – sendo este de 90 (noventa) dias de garantia legal e 9 (nove) meses de garantia contratual –, contado a partir da data da compra do produto pelo Senhor Consumidor, conforme consta na nota fiscal de compra do produto, que é parte integrante deste Termo em todo o território nacional. Esta garantia contratual compreende a troca gratuita de partes, peças e componentes que apresentarem vício de fabricação, incluindo as despesas com a mão de obra utilizada nesse reparo. Caso não seja constatado vício de fabricação, e sim vício(s) proveniente(s) de uso inadequado, o Senhor Consumidor arcará com essas despesas.
2. A instalação do produto deve ser feita de acordo com o Manual do Produto e/ou Guia de Instalação. Caso seu produto necessite a instalação e configuração por um técnico capacitado, procure um profissional idôneo e especializado, sendo que os custos desses serviços não estão incluídos no valor do produto.
3. Constatado o vício, o Senhor Consumidor deverá imediatamente comunicar-se com o Serviço Autorizado mais próximo que conste na relação oferecida pelo fabricante – somente estes estão autorizados a examinar e sanar o defeito durante o prazo de garantia aqui previsto. Se isso não for respeitado, esta garantia perderá sua validade, pois estará caracterizada a violação do produto.
4. Na eventualidade de o Senhor Consumidor solicitar atendimento domiciliar, deverá encaminhar-se ao Serviço Autorizado mais próximo para consulta da taxa de visita técnica. Caso seja constatada a necessidade da retirada do produto, as despesas decorrentes, como as de transporte e segurança de ida e volta do produto, ficam sob a responsabilidade do Senhor Consumidor.
5. A garantia perderá totalmente sua validade na ocorrência de quaisquer das hipóteses a seguir: a) se o vício não for de fabricação, mas sim causado pelo Senhor Consumidor ou por terceiros estranhos ao fabricante; b) se os danos ao produto forem oriundos de acidentes, sinistros, agentes da natureza (raios, inundações, desabamentos, etc.), umidade, tensão na rede elétrica (sobretensão provocada por acidentes ou flutuações excessivas na rede), instalação/uso em desacordo com o manual do usuário ou decorrentes do desgaste natural das partes, peças e componentes; c) se o produto tiver sofrido influência de natureza química, eletromagnética, elétrica ou animal (insetos, etc.); d) se o número de série do produto tiver sido adulterado ou rasurado; e) se o aparelho tiver sido violado. A Intelbras não se responsabiliza pela contratação e eventuais custos de terceiros para suprir a ausência do produto que estiver em processo de conserto ou troca.
6. Esta garantia não cobre perda de dados, portanto, recomenda-se, se for o caso do produto, que o Consumidor faça uma cópia de segurança regularmente dos dados que constam no produto.
7. A Intelbras não se responsabiliza pela instalação deste produto, e também por eventuais tentativas de fraudes e/ou sabotagens em seus produtos. Mantenha as atualizações do software e aplicativos utilizados em dia, se for o caso, assim como as proteções de rede necessárias para proteção contra invasões (hackers). O equipamento é garantido contra vícios dentro das suas condições normais de uso, sendo importante que se tenha ciência de que, por ser um equipamento eletrônico, não está livre de fraudes e burlas que possam interferir no seu correto funcionamento.

Sendo estas as condições deste Termo de Garantia complementar, a Intelbras S/A se reserva o direito de alterar as características gerais, técnicas e estéticas de seus produtos sem aviso prévio.

O processo de fabricação deste produto não é coberto pelos requisitos da ISO 14001.

Todas as imagens deste manual são ilustrativas.

intelbras



fale com a gente

Suporte a clientes: (48) 2106 0006

Fórum: forum.intelbras.com.br

Suporte via chat: intelbras.com.br/suporte-tecnico

Suporte via e-mail: suporte@intelbras.com.br

SAC: 0800 7042767

Onde comprar? Quem instala?: 0800 7245115

Importado no Brasil por: Intelbras S/A – Indústria de Telecomunicação Eletrônica Brasileira
Rodovia SC 281, km 4,5 – Sertão do Maruim – São José/SC – 88122-001
CNPJ 82.901.000/0014-41 – www.intelbras.com.br

01.21
Origem: China