

intelbras

Manual do usuário

VHD 5240 FULL COLOR

intelbras

VHD 5240 FULL COLOR

Câmera HDCVI Starlight Full Color

Parabéns, você acaba de adquirir um produto com a qualidade e segurança Intelbras.

A câmera VHD 5240 FULL COLOR possui resolução Full HD (1080p), que proporciona imagens de altíssima qualidade e nitidez. Por ser equipada com sensor de imagem de alta sensibilidade noturna e LEDs de luz branca, possui o diferencial das demais soluções do mercado de garantir alta performance mesmo com o mínimo ou nenhuma claridade no ambiente, mantendo a imagem permanentemente em modo colorido.

Produto compatível somente com tecnologia HDCVI.

Sobre o manual

O manual do usuário visa auxiliar na utilização de Câmeras HDCVI/Multi HD Intelbras. Seu objetivo é esclarecer o funcionamento das interfaces que o usuário possui com a câmera, caso deseje informações sobre características específicas de hardware ou software, estas devem ser consultadas da Ficha técnica (datasheet) do produto.

Cuidados e segurança

- » **Leia o manual do usuário:** todas as instruções de segurança e operação devem ser lidas antes de se iniciarem as operações com o aparelho e devem ser mantidas para referências futuras.
- » **Necessidade de técnicos qualificados:** todo o processo de instalação deve ser conduzido por técnicos qualificados. Não nos responsabilizamos por quaisquer problemas decorrentes de modificações ou tentativas de reparo não autorizadas.
- » **Segurança elétrica:** a instalação e as operações devem estar em conformidade com os códigos locais de segurança elétrica. Não nos responsabilizamos por incêndios ou choques elétricos causados pelo manuseio ou instalação inadequados.
- » **Fontes de energia:** este produto deve ser operado somente com a alimentação e corrente indicada nas especificações deste manual.
- » **Instalação:** não instale a câmera sobre lugares instáveis, pois ela poderá cair, danificando o produto. Não instale a câmera em locais onde a temperatura exceda os níveis permitidos nas especificações técnicas. Não toque na lente da câmera para não afetar a qualidade do vídeo.
- » **Conexões:** não faça conexões não recomendadas pelo fabricante, pois há risco de incêndios, choque elétrico ou ferimentos.
- » **Manuseio:** não desmonte a câmera, não deixe a câmera cair e não a exponha a choques e vibrações.
- » **Inserção de objetos:** nunca insira nenhum objeto pelas aberturas deste aparelho, pontos de tensão ou partes pequenas podem ser tocadas, possivelmente causando incêndio ou choque elétrico.
- » **Limpeza:** desligue a alimentação da câmera antes de limpá-la. Não utilize produtos de limpeza líquidos ou em aerossol. Não limpe a cúpula com álcool, pois ela poderá manchar, condenando a visualização das imagens. Use somente um pano úmido para limpeza.
- » **Assistência técnica:** não tente consertar este produto, além de perder a garantia, pode ser perigoso. Encaminhe o produto até uma assistência técnica autorizada.
- » **Cuidados com os acessórios:** sempre utilize os acessórios recomendados pelo fabricante. Antes da instalação, abra a embalagem e verifique se todos os componentes estão inclusos. Contate o revendedor local imediatamente caso não localize algum componente na embalagem.
- » **Guarde a embalagem para uso futuro:** guarde cuidadosamente a embalagem da câmera, caso haja necessidade de envio ao seu revendedor local ou ao fabricante para serviços de manutenção. Outras embalagens que não sejam a original podem causar danos ao dispositivo durante o transporte.
- » **Atenda às advertências:** siga todas as instruções indicadas neste manual.
- » **LGPD - Lei Geral de Proteção de Dados Pessoais:** este produto possui a opção de criptografia dos dados em trânsito, não sendo possível realizar a criptografia em repouso. A Intelbras não acessa, transfere, capta, nem realiza qualquer outro tipo de tratamento de dados pessoais a partir deste produto, com exceção aos dados necessários para funcionamento dos serviços. Para mais informações, consulte o capítulo sobre métodos de segurança do equipamento. O uso deste Produto permite que você colete dados pessoais de terceiros, tais como imagem facial, biometria, identificador do veículo, e-mail, telefone. Portanto, para tratar tais dados você deve estar em conformidade com a legislação local garantindo a proteção dos direitos dos titulares dos dados pessoais, implementando medidas que incluem, mas não se limitam a: informar, de forma clara e visível, o titular dos dados pessoais sobre a existência da área de vigilância e fornecer informações de contato para eventuais dúvidas e garantias de direito.



ATENÇÃO!

Todas as instruções de segurança e operação devem ser lidas antes de se iniciarem as operações com o aparelho, e tais instruções devem ser mantidas para referências futuras.



PERIGO!

Não abra o equipamento.

Para evitar choques elétricos ou outros perigos, não exponha o interior desse aparelho à chuva ou umidade.

As peças internas não devem ser manuseadas pelo usuário.

Certifique-se de que todos os procedimentos de instalação foram seguidos.

Índice

1. Características	5
2. Produto	5
2.1. Compatibilidade	5
2.2. Dimensões do produto	5
3. Instalação	6
3.1. Conteúdo da embalagem	6
3.2. Requisitos básicos	6
3.3. Cabeamento	6
3.4. Passos da instalação	7
3.5. Conexões elétricas	7
4. Estrutura do menu	8
5. Habilitar áudio	10
5.1. Habilitar entrada de áudio	10
6. Operação	12
6.1. Navegação do menu	12
6.2. Funções do menu <i>OSD</i>	12
7. Dúvidas frequentes	15
Termo de garantia	16

1. Características

A câmera VHD 5240 FULL COLOR possui saída de vídeo-padrão *NTSC* compatível com sistema *HDCVI*. Algumas de suas características são:

- » Resolução em Full HD.
- » Controle por cabo coaxial, transmissão em tempo real.
- » WDR real, HLC e BLC.
- » Microfone embutido.
- » 1 entrada de áudio.
- » IP66.
- » Menu *OSD*.

2. Produto

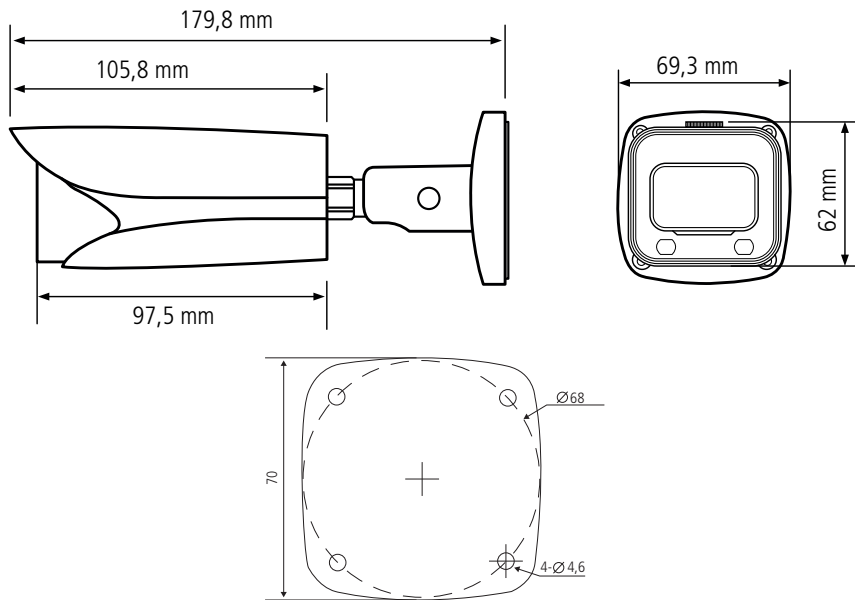
2.1. Compatibilidade

A câmera VHD 5240 FULL COLOR é compatível somente com sistema *HDCVI*.

Não é recomendada a utilização de baluns ativos e conversores de mídia convencionais, pois esses acessórios possuem blocos de filtros projetados para o sinal analógico, que podem comprometer a qualidade do sinal *HD*, influenciando na imagem das câmeras.

A câmera é compatível com DVRs que possuem tecnologia *HDCVI* e que suportam resolução de 2 megapixels.

2.2. Dimensões do produto



Dimensões da câmera

3. Instalação

3.1. Conteúdo da embalagem

- » 1 câmera Full HD
- » 1 kit para instalação
- » 1 guia do usuário

3.2. Requisitos básicos

Todo o processo de instalação e operação deve estar em conformidade com os códigos locais de segurança elétrica.

Antes da instalação, abra a embalagem e verifique se todos os componentes estão inclusos. Certifique-se também de que o ambiente e o método de instalação atendam às suas necessidades. Caso precise de algum requisito especial, contate seu revendedor local para obter mais informações.

Não nos responsabilizamos pela ocorrência de incêndio ou choque elétrico causado pelo manuseio ou instalação inadequada.

3.3. Cabeamento

Cuidados especiais

Por tratar-se de uma tecnologia que oferece imagens em alta definição (Full HD) utilizando a mesma estrutura dos sistemas analógicos convencionais, os sistemas *HDCVI* demandam atenção nos seguintes pontos:

- » Recomenda-se a utilização de baluns Intelbras com ou sem alimentação. A utilização de outros modelos pode acarretar ruídos e interferências na imagem.
- » Recomendamos que sua instalação seja realizada com fontes individuais e próximas à câmera, minimizando ruídos e interferências na imagem. Atente-se à qualidade da fonte utilizada.
- » A instalação de câmeras de alta resolução exige maior cuidado quanto a conectores e emendas, para evitar descasamento de impedância e, conseqüentemente, interferências na imagem, como por exemplo, duplicação de objetos filmados (sombra). Nesse sentido, verifique a qualidade dos conectores, baluns e emendas¹.
- » Em ambientes com alta incidência de sinais RF – como por exemplo, locais próximos a ERBs ou estações de rádio e televisão – estes podem interferir no funcionamento do produto.
- » Em instalações com longas distâncias considere a alteração na qualidade da imagem e não exceda os limites indicados na tabela a seguir:

Tecnologia	UTP ²	Coaxial ³
HDCVI	200 m	300 m

- » Evite colocar o cabo de vídeo da câmera na mesma tubulação de rede elétrica ou próximo de equipamentos com irradiação/ indução eletromagnética, como por exemplo, cercas elétricas, motores e antenas RF.

¹ Não se recomenda emendas entre cabo UTP e coaxial na instalação das câmeras.

² Distância máxima obtida em testes laboratoriais utilizando cabo CAT5-e homologado pela Anatel.

³ Distância máxima obtida em testes laboratoriais utilizando cabo coaxial 4 mm com 85% de malha de cobre homologado pela Anatel.

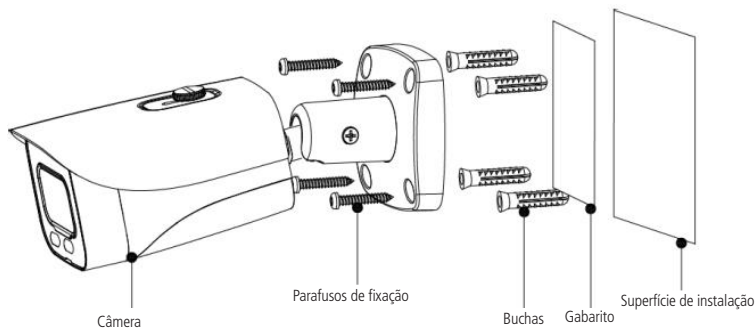


ATENÇÃO!

Atente ao tipo de iluminação no local onde a câmera será instalada. Certifique-se de que as lâmpadas operam na frequência de 60 Hz para evitar problemas de oscilação na imagem.

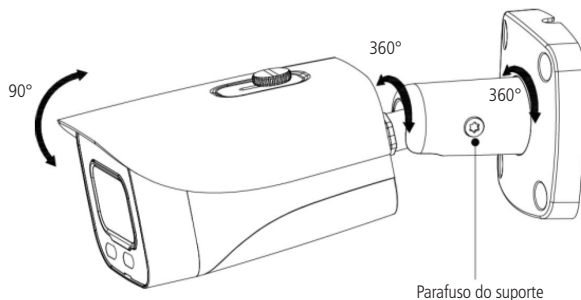
3.4. Passos da instalação

1. Passe o cabo da câmera pelo espaço no suporte da câmera na superfície de instalação. Utilize o gabarito que acompanha o produto para furar a superfície corretamente;



Fixação da câmera

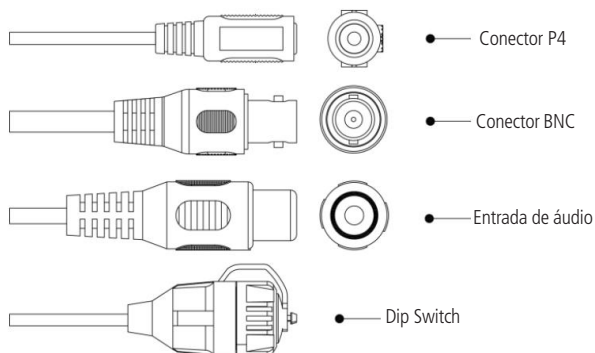
2. Utilize uma chave *Philips* e afrouxe o parafuso do suporte da câmera, em seguida, ajuste a câmera de forma que ela consiga atingir a área exata em que precisa ser monitorada, conforme ilustração a seguir. Após isso, aperte os parafusos;



Ajuste da posição da câmera

3. Após fixar a câmera conecte a saída de vídeo ao dispositivo *DVR HDCVI* e à fonte de alimentação.

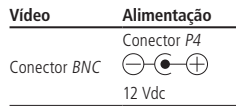
3.5. Conexões elétricas



Atenção: a Câmera VHD 5240 FULL COLOR é compatível somente com a tecnologia HDCVI, ou seja, o Dip switch não tem aplicação ou funcionalidade neste modelo.

Para realizar as conexões elétricas, siga o procedimento:

1. Conecte o cabo de vídeo ao conector *BNC*;
2. Conecte uma fonte de alimentação de 12 Vdc estabilizada (não acompanha o produto) ao conector de alimentação da câmera;



3. Após finalizar as conexões, certifique-se de que a tensão que chega à câmera esteja entre 10,8 e 13,2 V. Realize essa medição com os LEDs ligados. Caso a tensão esteja fora das especificações, substitua os cabos por uma bitola maior ou instale a fonte mais próxima à câmera.

ATENÇÃO!



- » Não corte ou danifique os conectores de alimentação e vídeo da câmera, isso pode gerar ruídos e mau contato, prejudicando o desempenho do produto, além de causar a perda de garantia;
- » Conecte uma fonte de alimentação de 12 Vdc estabilizada (não acompanha o produto) ao conector de alimentação da câmera;
- » Quando o produto for instalado em ambientes externos, isole os conectores da câmera com fita isolante ou use a caixa de passagem para a proteção.

4. Estrutura do menu

Formato vídeo	NTSC		
	PAL		
Resolução	1080p/30		
	720p/30		
	720p/60		
Luz de fundo	De.		
	BLC	BLC	ON
		Voltar	
	WDR	WDR	1-5
			Voltar
	HLC	HLC	1-5
			Voltar
		Padrão	
	Ajuste imagem	Modo Imagem	Suave
		Forte	
Nitidez		0 - 15	
Brilho		0 - 15	
Contraste		0 - 15	
Saturação		0 - 15	
Croma		0 - 15	
Contr. Nitidez		0 - 15	
Contr. Croma		0 - 15	
Gamma		0 - 15	
2DNR		0 - 15	
3DNR		0 - 15	
	Voltar		

		Lim Máx Ganho	0-15	
	Auto	Lim Mín Ganho	0-15	
		Voltar		
	Redução ruído	Lim Máx Ganho	0-15	
		Voltar		
	Red. borrão	Obtur. máx.	0-33ms	
		Voltar		
Exposição	Modo <i>Exposição</i>		1/4	
			1/6	
			1/10	
			1/15	
			1/30	
			1/60	
			1/120	
			Obturador	1/250
			Manual	1/500
				1/1000
				1/2000
				1/4000
				1/10000
				1/100000
				Personalizado
				Lim Máx Ganho
		Lim Mín Ganho	0-15	
		Voltar		
	Nível de Expo.	0-15		
		Ext.		
	Anti-flicker	50Hz		
		60Hz		
	Voltar			
Bal. De Branco	Auto			
	Rast. Autom.			
		Ganho Azul	0-100	
	Manual	Ganho Verm	0-100	
		Voltar		
	Lâmp. Sódio			
	Interno			
Ext. 1				
Ext. 2				
Luz	OFF			
	Manual	Nível	1-5	
		Voltar		
		Nível	1-5	
	Auto	Sensibilidade	1-5	
	Voltar			
Idioma	Português			
	English			
	Vários outros idiomas			

Avançado	Nome Canal	ON	Nome			
			Posição			
			Voltar			
			OFF			
	Espelhamento			Horizontal	ON	
					OFF	
				Vertical	ON	
					OFF	
				Voltar		
	Áudio			Interno	Volume	Médio
						Alto
						Baixo
					Voltar	
					OFF	
				Externo	Volume	Médio
						Alto
						Baixo
					Voltar	
	Alerta Tensão	ON		Alarme upload	ON	
					OFF	
				Voltar		
				OFF		
	Másc. Privacidade	ON		Seleção de Área	0-7	
				Exibição	ON	
				OFF		
Ajuste de Área				Localiz.		
				Tam.		
				Padrão		
			Voltar			
Zoom Digital			1-4			
Desembaçador			OFF			
Próx. Pág.			Inf. Sist.	Versão N.º		
				Voltar		
			OSD Auto	ON		
			Salvar&Sair	OFF		
				Página Anterior		
			Voltar			
			Voltar			
Padrão						
Sair			Sím			
	Salvar		Não			
			Cancela			

5. Habilitar áudio

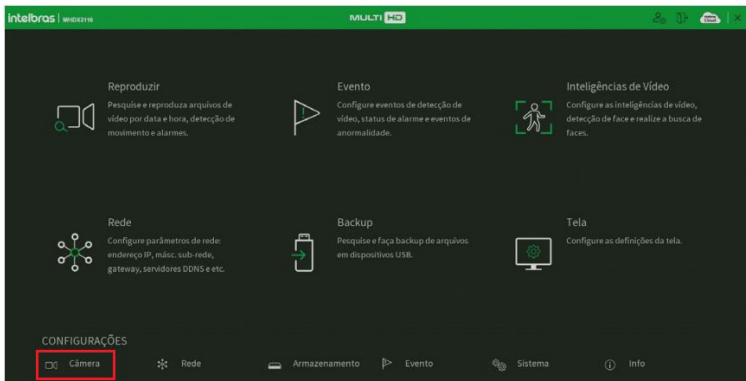
5.1. Habilitar entrada de áudio

A câmera VHD 5240 FULL COLOR possui uma entrada de áudio e um microfone embutido que utilizam o protocolo de vídeo HDCVI para transmissão desse sinal.

Utilize um DVR Intelbras MHDX 1100, MHDX 3100 ou superior que suporte a comunicação de áudio via protocolo HDCVI¹.

Para habilitar essa função, conecte um microfone na saída RCA da câmera, ou habilite o microfone interno (verifique a função *Áudio* no Menu OSD, conforme descrito no capítulo 7. *Operação*), e então siga os passos abaixo:

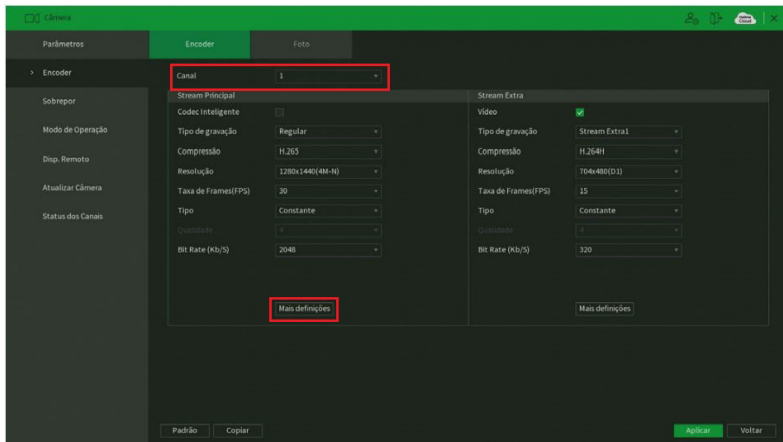
1. No menu *Principal* do DVR clique nas configurações de Câmera, conforme destaque abaixo:



¹ Não garantimos o funcionamento do áudio em DVRs concorrentes.

² O microfone embutido da câmera possui um raio de alcance de 4 metros, totalizando uma cobertura radial de 50 m².

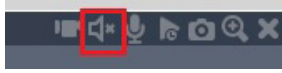
2. Clique em *Encoder*, escolha o canal que está conectada a câmera VHD 5240 FULL COLOR e na aba *Stream Principal* clique em *Mais definições*:



3. No menu *Mais definições*, habilite o áudio flegando a opção abaixo, mantenha o áudio como G711a, altere a entrada de áudio para HDCVI e então salve as configurações feitas:



4. Acesse o Menu OSD da câmera, vá no menu *Avançado* e certifique-se que a opção *Áudio* está habilitada como *Externo* para a entrada de áudio ou *Interno* para o microfone embutido.
5. Após a configuração do DVR, o áudio externo ou interno será habilitado e você poderá monitorá-lo através do software SIM NEXT ou Interface Web do DVR. O monitoramento do áudio em tempo real, deverá ser feito em tela cheia e apenas um canal por vez, para isso acesse a interface de monitoramento desejada e habilite a opção de áudio conforme imagem abaixo.



Obs.: a distância máxima de cabeamento para o correto funcionamento da entrada de áudio, e microfone embutido da câmera, é de 100 metros para os cabos UTP CAT5-e, UTP CAT6, e coaxial.

6. Operação

6.1. Navegação do menu

Para acessar o menu OSD da câmera, você precisa usar um DVR HDCVI Intelbras.

1. Antes de iniciar o controle da câmera, é necessário realizar alguns ajustes de parâmetros no DVR HDCVI Intelbras, caso o DVR não o faça automaticamente.
2. Acesse o menu do DVR que ajusta os parâmetros de controle de PTZ e defina o modo de controle como HDCVI e o protocolo como INTELBRAS-1.

6.2. Funções do menu OSD

Menu principal

Menu	
Formato	NTSC ↵
Saída de vídeo	1080p @ 30 ↵
Luz de fundo	Off
Ajustes de imagem	↵
Exposição	↵
Balanco de branco	Auto
Luz	Auto ↵
Idioma	Português
Avançado	↵
Reset	
Sair	

Menu principal

Função	Descrição
Formato vídeo	Permite alternar o formato de vídeo entre NTSC e PAL.
Resolução	Define a resolução do vídeo. Disponível: 720P@30, 720P@60 e 1080P@30 FPS
Luz de fundo	<p>Este menu permite que seja escolhido o modo de luz de fundo que se adapta melhor ao ambiente onde a câmera está instalada. As opções disponíveis neste menu são BLC/DWDR/HLC e Off.</p> <ul style="list-style-type: none">» Off: neste modo, a câmera não utilizará nenhum mecanismo para compensação de luz, dessa forma, quando houver um cenário com contraste de luz será possível visualizar o plano de fundo da imagem com nitidez, porém, o plano de frente tende a ficar escuro.» BLC (Back Light Compensation): ao identificar um cenário com contraste de luz, esta função irá aumentar o brilho da imagem como um todo. Como toda a imagem sofrerá um aumento no brilho, seu plano de fundo pode ficar mais iluminado do que a imagem real. Habilite esta função quando a imagem do ambiente interno que se deseja monitorar estiver muito escura.» WDR (Wide Dynamic Range): quando esta função estiver ativa, a câmera se ajustará aos ambientes com alto contraste de luz, tornando a iluminação de toda a imagem uniforme. Habilite esta função somente em cenários onde há um alto contraste, caso contrário, o balanço de branco da imagem pode ser afetado.» HLC (High Light Compensation): busca atenuar a quantidade de iluminação emitida por um foco de luz, por exemplo, faróis de carro, reduzindo seu efeito prejudicial à imagem. <p>Obs.: esta função não cria máscaras nos focos de luz, apenas atenua a iluminação da imagem como um todo.</p>
Ajuste imagem ↵	Submenu com opções de ajustes na imagem da câmera.
Exposição ↵	Submenu com opções de ajuste na exposição do sensor da câmera.

	<p>Função que permite selecionar um perfil para definir como a câmera irá compensar o branco da imagem:</p> <ul style="list-style-type: none"> » Auto: ajuste automático; » Manual: ajuste manual do ganho de vermelho e azul;
Bal. de branco	<ul style="list-style-type: none"> » Rast. Autom.: ajuste automático do balanço de branco para cenários com muitas temperaturas de cor; » Lâmp. Sódio: ajuste para ambientes com lâmpadas de sódio; » Interno: ajuste para ambiente interno; » Ext. 1 e 2: ajuste para ambiente externo.
	<p>Função para que seja possível alterar o momento em que os LEDs são ativados, assim como o nível de luminosidade que os mesmos irão emitir:</p> <ul style="list-style-type: none"> » Manual: ativa os LEDs e permite alterar o nível de luminosidade por eles emitido.
Luz	<ul style="list-style-type: none"> » Auto: nesta opção, os LEDs serão ativados e desativados automaticamente. Dando um <i>Enter</i> nesta opção, é possível também escolher os níveis (sensibilidade) em que a câmera irá ativar os LEDs, quanto menor o valor da sensibilidade, mais cedo a câmera ativará os LEDs, ou seja, com uma maior luminosidade no ambiente. Nesta opção, também é possível editar o nível de luminosidade emitido pelos LEDs.
Idioma	Define o idioma do menu. As opções disponíveis são: inglês e português.
Avançado _J	Submenu com opções que definem os parâmetros de configuração da câmera.
Padrão	Utilizado para redefinir os padrões de fábrica da câmera.
Sair	Sai do menu OSD.

Ajustes de imagem

Modo imagem	Padrão
Nitidez	7
Brilho	7
Contraste	7
Saturação	7
Croma	7
Contr. Nitidez	7
Gamma	7
2DNR	7
3DNR	7
Voltar	

Ajustes de imagem

Função	Descrição
Modo imagem	Permite escolher entre os três perfis que possuem valores fixos e predefinidos de ajuste de imagem. Disponível: padrão, suave e vivo.
Nitidez	Ajusta a nitidez da imagem. Ao se alterar o valor, a definição e a apresentação das cores serão alteradas. Normalmente, não é necessário alterar a configuração principal.
Brilho	Ajusta o brilho da imagem. Quanto maior o valor, mais brilho terá o vídeo. Ao alterar o valor, as seções claras e escuras do vídeo serão ajustadas em conformidade. Você pode usar esta função quando todo o vídeo estiver muito escuro ou muito claro. Note que o vídeo pode tornar-se turvo quando o nível do brilho é elevado.
Contraste	Ajusta o contraste da imagem. Você pode usar esta função quando o brilho do vídeo está aceitável, mas o contraste não está adequado. Note que o vídeo pode tornar-se turvo quando o valor é muito baixo. Se este valor é muito elevado, a seção escura do vídeo pode ter falta de brilho, enquanto a seção clara pode ter excesso.
Saturação	Ajusta a tonalidade da imagem. Ao se alterar o valor, a tonalidade será ajustada, mas isso não terá efeito sobre o brilho do vídeo. Existe um valor-padrão de acordo com a sensibilidade do sensor. Normalmente, não é necessário alterar a configuração principal.
Contr. nitidez	Suprime a nitidez da imagem durante o ganho alto, não causará nenhuma influência ao efeito de ganho baixo ao modificar o valor.
Cont. croma	Ajuste do ganho das cores da imagem. Quanto maior for o valor, mais forte é a cor. Essa função não tem qualquer efeito sobre o brilho geral do vídeo. Caso o valor selecionado seja muito alto, a cor poderá ficar muito forte. Para a parte cinza do vídeo, a distorção pode ocorrer se o balanço de branco não for preciso. Note que o vídeo pode perder qualidade se o valor for muito baixo.
Croma	Ajuste do ganho das cores da imagem. Quanto maior for o valor, mais forte é a cor. Esta função não tem qualquer efeito sobre o brilho geral do vídeo. Caso o valor selecionado seja muito alto, a cor poderá ficar muito forte. Para a parte cinza do vídeo, a distorção pode ocorrer se o balanço de branco não for preciso. Note que o vídeo pode perder qualidade se o valor for muito baixo.
Gamma	É uma correção eletrônica efetuada pelos circuitos da câmera para equilibrar o brilho. Alternar o nível influenciará levemente na tensão de saída do vídeo composto, mudando a maneira como o monitor construirá imagens através da combinação de pixels vermelhos, verdes e azuis na tela. Valores mais altos proporcionarão mais brilho, especialmente nas áreas mais escuras da escala de cinza. Esta é uma função cujos parâmetros não recomendamos alterar, pois exige conhecimentos específicos sobre o funcionamento dos monitores.
2DNR	O DNR (<i>Digital Noise Reduction</i>) possibilita reduzir o aspecto granulado na imagem. O ruído é significativamente reduzido ao se ajustar esta função, melhorando também a relação sinal-ruído e aumentando a resolução horizontal. O resultado é uma imagem mais clara e nítida mesmo em baixas condições de iluminação.
3DNR	Apresenta uma eficiência melhor na redução de ruídos comparado com a função 2DNR, entretanto, a imagem tende a ficar um pouco embaçada quando há objetos em movimento.

Exposição

Modo exposição	Auto ↵
Nível de expo.	7
Anti-flicker	Ext.
Voltar	

Exposição

Função	Descrição
Modo exposição	Permite escolher entre três perfis com valores predefinidos e situações específicas: redução de borrões, ruído reduzido, auto e manual. Na opção manual, é possível alterar o valor do obturador. Obturador: é possível configurar o tempo de exposição do sensor à luz. Esse tempo é descrito por 1/valor. Por exemplo: 60 significa que o sensor ficará exposto à luz durante o período de 1 segundo dividido por 60. Quanto menor o tempo de exposição, mais quadros por segundo (FPS) serão capturados. Porém, como diminuirá a incidência de luz no sensor, a imagem ficará mais escura.
Nível de expo.	Seleciona o nível de exposição do sensor, para controlar a incidência de luz de acordo com o ambiente monitorado. Quanto maior o valor, maior a exposição e mais brilho na imagem. No caso de ocorrerem oscilações na imagem devido ao tipo de iluminação do ambiente, por exemplo, lâmpadas LED, ajuste o nível de exposição até que o efeito seja eliminado.
Anti-flicker	Minimiza o efeito flicker (piscada/tremulação) na imagem, causado pelas flutuações de tensão da rede que alimenta as lâmpadas do ambiente. Obs.: caso essa função seja alterada para 50 ou 60 Hz, não será possível habilitar a função HLC.



Avançado

Nome Canal	↵
Espelhamento	↵
Áudio	Interno
Alerta Tensão	On ↵
Másc. Priv.	Off ↵
Zoom Digital	1
Desembaçador	Off
Próx. Pág	↵
Inf. sist.	↵
OSD Auto Salvar&Sair	On
Página Anterior	↵
Voltar	

Avançado

Função	Descrição
Nome Cam.	Permite configurar o nome de até 8 caracteres que será exibido na tela. É possível ajustar a posição do nome na imagem.
Espelhamento	Realiza a rotação horizontal e vertical da imagem.
Áudio	Permite ajustes referentes as funções de áudio da câmera: » Interno: ativa o microfone interno da câmera, e permite a definição de seu volume. » Externo: ativa a entrada de áudio externa da câmera, e permite a definição de seu volume. » Off: desativa a função de áudio da câmera.
Alerta tensão	Permite habilitar função para notificar o usuário caso a tensão de alimentação da câmera está acima ou abaixo da especificada em manual.
Másc. priv.	Permite criar até 8 máscaras de privacidade na tela.
Inf. sist.	Exibe a versão do software da câmera.
Zoom digital	Permite configurar de 1 a 4.
Desembaçador	Utilizada para ambientes com neblina, essa função trabalha na compensação da neblina, com o objetivo de limpar a imagem. Duas opções disponíveis: Off/On.
Voltar	Volta ao menu anterior.
Inf. sist.	Exibe a versão do software da câmera.
OSD Auto Salvar&Sair	Configuração para definir se o menu OSD sai da tela após um determinado tempo ou não.

7. Dúvidas frequentes

Dúvida	Possível causa	Solução
Câmera sem imagem	Instalação inadequada	Verifique se os cabos de alimentação e de vídeo estão conectados corretamente e a tensão na câmera, conforme instrução deste manual
Câmera com imagem escura	Ajuste do monitor inadequado	Ajuste o contraste e o brilho da tela
Imagem embaçada	Sujeira na tampa	Verifique se a tampa frontal não está suja
LEDs IR não acendem	Ambiente com iluminação	Verifique se a luminosidade do ambiente não está impedindo a ativação dos LEDs
Imagem invertida	Erro de instalação	Verifique a fixação de sua câmera, gire o dome até que a imagem fique correta
Imagem com ruído (interferência)	Instalação inadequada	Verifique se os cabos e conectores estão conforme as recomendações deste manual
Imagem oscilando	Frequência de operações das lâmpadas	Verifique se as lâmpadas estão operando em 60 Hz. Caso não estejam, ajuste a função <i>Anti-flicker</i> no menu da câmera.
Símbolo de bateria descarregada	 Fonte de tensão abaixo de 9 V	Verifique o cabeamento utilizado e, se necessário, realize a troca da fonte/cabeamento, ou instale a fonte o mais próximo possível da câmera.
Símbolo de bateria cheia	 Fonte de tensão acima de 15 V	Verifique a fonte de alimentação e se necessário, realize a troca.

Termo de garantia

Fica expresso que esta garantia contratual é conferida mediante as seguintes condições:

Nome do cliente:

Assinatura do cliente:

Nº da nota fiscal:

Data da compra:

Modelo:

Nº de série:

Revendedor:

1. Todas as partes, peças e componentes do produto são garantidos contra eventuais vícios de fabricação, que porventura venham a apresentar, pelo prazo de 1 (um) ano – sendo este de 90 (noventa) dias de garantia legal e 9 (nove) meses de garantia contratual –, contado a partir da data da compra do produto pelo Senhor Consumidor, conforme consta na nota fiscal de compra do produto, que é parte integrante deste Termo em todo o território nacional. Esta garantia contratual compreende a troca gratuita de partes, peças e componentes que apresentarem vício de fabricação, incluindo as despesas com a mão de obra utilizada nesse reparo. Caso não seja constatado vício de fabricação, e sim vício(s) proveniente(s) de uso inadequado, o Senhor Consumidor arcará com essas despesas.
2. A instalação do produto deve ser feita de acordo com o Manual do Produto e/ou Guia de Instalação. Caso seu produto necessite a instalação e configuração por um técnico capacitado, procure um profissional idôneo e especializado, sendo que os custos desses serviços não estão inclusos no valor do produto.
3. Constatado o vício, o Senhor Consumidor deverá imediatamente comunicar-se com o Serviço Autorizado mais próximo que conste na relação oferecida pelo fabricante – somente estes estão autorizados a examinar e sanar o defeito durante o prazo de garantia aqui previsto. Se isso não for respeitado, esta garantia perderá sua validade, pois estará caracterizada a violação do produto.
4. Na eventualidade de o Senhor Consumidor solicitar atendimento domiciliar, deverá encaminhar-se ao Serviço Autorizado mais próximo para consulta da taxa de visita técnica. Caso seja constatada a necessidade da retirada do produto, as despesas decorrentes, como as de transporte e segurança de ida e volta do produto, ficam sob a responsabilidade do Senhor Consumidor.
5. A garantia perderá totalmente sua validade na ocorrência de quaisquer das hipóteses a seguir: a) se o vício não for de fabricação, mas sim causado pelo Senhor Consumidor ou por terceiros estranhos ao fabricante; b) se os danos ao produto forem oriundos de acidentes, sinistros, agentes da natureza (raios, inundações, desabamentos, etc.), umidade, tensão na rede elétrica (sobretensão provocada por acidentes ou flutuações excessivas na rede), instalação/uso em desacordo com o manual do usuário ou decorrentes do desgaste natural das partes, peças e componentes; c) se o produto tiver sofrido influência de natureza química, eletromagnética, elétrica ou animal (insetos, etc.); d) se o número de série do produto tiver sido adulterado ou rasurado; e) se o aparelho tiver sido violado.
6. A Intelbras não se responsabiliza pela instalação deste produto, e também por eventuais tentativas de fraudes e/ou sabotagens em seus produtos.
7. Após sua vida útil, o produto deve ser entregue a uma assistência técnica autorizada da Intelbras ou realizar diretamente a destinação final ambientalmente adequada evitando impactos ambientais e a saúde. Caso prefira, a pilha/bateria assim como demais eletrônicos da marca Intelbras sem uso, pode ser descartado em qualquer ponto de coleta da Green Eletron (gestora de resíduos eletroeletrônicos a qual somos associados). Em caso de dúvida sobre o processo de logística reversa, entre em contato conosco pelos telefones (48) 2106-0006 ou 0800 704 2767 (de segunda a sexta-feira das 08 às 20h e aos sábados das 08 às 18h) ou através do e-mail suporte@intelbras.com.br.

Sendo estas as condições deste Termo de Garantia complementar, a Intelbras S/A se reserva o direito de alterar as características gerais, técnicas e estéticas de seus produtos sem aviso prévio.

O processo de fabricação deste produto não é coberto pelos requisitos da ISO 14001.

Todas as imagens deste manual são ilustrativas.

intelbras



fale com a gente

Suporte a clientes: (48) 2106 0006

Fórum: forum.intelbras.com.br

Suporte via chat: intelbras.com.br/suporte-tecnico

Suporte via e-mail: suporte@intelbras.com.br

SAC: 0800 7042767

Onde comprar? Quem instala?: 0800 7245115

Importado no Brasil por: Intelbras S/A – Indústria de Telecomunicação Eletrônica Brasileira
Rodovia SC 281, km 4,5 – Sertão do Maruim – São José/SC – 88122-001
CNPJ 82.901.000/0014-41 – www.intelbras.com.br

01.21
Origem: China