

intelbras

Guia de instalação

AC 2017



Antena Yagi Dual Band AC 2017

Parabéns, você acaba de adquirir um produto com a qualidade e segurança Intelbras. Este guia foi desenvolvido para ser utilizado como uma ferramenta de consulta para a instalação e operação de seu sistema. Antes de instalar e operar o produto, leia cuidadosamente as instruções de segurança. A antena Yagi Dual Band é ideal para áreas rurais, locais com sinal fraco ou sem acesso a linhas de telefonia fixas.

Cuidados e segurança

LGPD - Lei Geral de Proteção de Dados Pessoais

A Intelbras não acessa, transfere, capta, nem realiza qualquer outro tipo de tratamento de dados pessoais a partir deste produto.

Instalação da antena

Guarde as instruções

As instruções de segurança e de operação devem ser guardadas para referências futuras.

Acessórios

O uso de acessórios não recomendados pode ser perigoso e invalidar a garantia.

Acessórios de montagem

Não coloque este produto sobre um carrinho, estante, tripé, suporte ou mesa instável. Ele poderá cair provocando ferimentos graves e sérios danos ao aparelho.

A montagem do aparelho deverá seguir as instruções do fabricante. Usar acessório de montagem recomendado pelo fabricante

Aterramento da antena

Quando uma antena externa estiver conectada ao produto, certifique-se de que o sistema dela esteja aterrado para oferecer proteção contra surtos elétricos e acúmulo de cargas estáticas. A Associação Brasileira de Normas Técnicas (ABNT) possui uma norma que rege o campo de proteção de estruturas contra descargas atmosféricas. Essa norma é a NBR 5419, que fixa as condições exigíveis ao projeto, instalação e manutenção de sistemas de proteção contra descargas atmosféricas (SPDA) de estruturas comuns, utilizadas para fins comerciais, industriais, agrícolas, administrativos ou residenciais, bem como de pessoas e instalações no seu aspecto físico dentro do volume protegido.

Relâmpagos

Para obter maior proteção durante uma tempestade com relâmpagos ou quando o telefone ficar inativo e sem uso por longos períodos, desconecte a antena externa de do aparelho. Isso evitará danos causados por relâmpagos e picos de tensão na linha de energia.

Linhas de energia

Um sistema de antena externa não deve situar-se perto de linhas de energia aéreas ou em locais em que possa cair sobre essas linhas ou circuitos de energia.

Ao instalar um sistema de antena externa, deve-se tomar muito cuidado para não tocar nessas linhas ou circuitos de energia, pois esse contato pode ser fatal.

Índice

1. Especificações técnicas	6
1.1. Antena	6
1.2. Diagramas de irradiação	7
2. Instalação	8
2.1. Conteúdo da embalagem	8
2.2. Instalação da antena	8
3. Dúvidas frequentes	12
Termo de garantia	13

1. Especificações técnicas

1.1. Antena

AC 2017

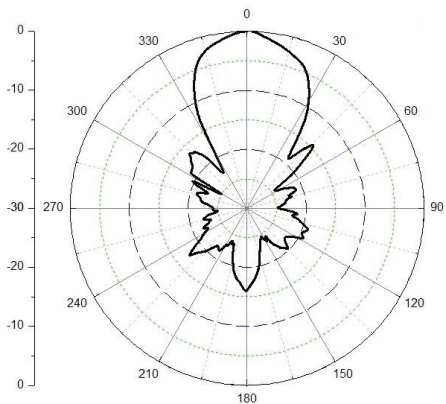
Frequência	824 Mhz ~ 960 Mhz
Ganho	17 dBi
VSWR	≤2
Conector	N fêmea
Impedância	50 Ω
Diâmetro de mastro	30 a 40 mm
Peso	1 kg
Dimensão	1.500 mm
Número de elementos	22

Obs.: a Intelbras reserva-se o direito de alterar as informações aqui citadas sem prévio aviso.

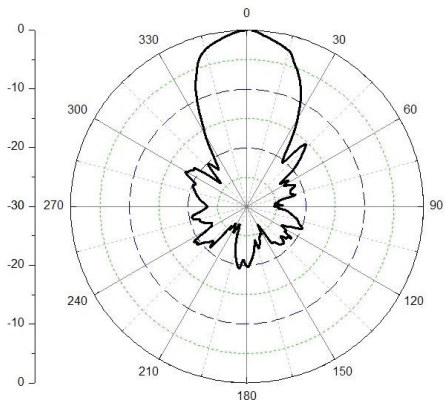
1.2. Diagramas de irradiação

AC2017

(H)



(V)



2. Instalação

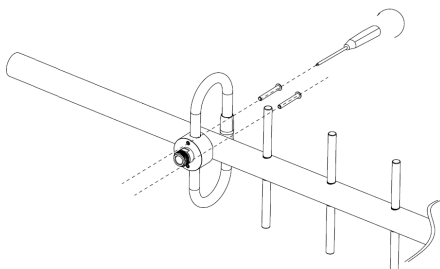
2.1. Conteúdo da embalagem

Modelo	Quantidade	Conteúdo
AC2017	1	Antena
	2	Refletor
	1	Suporte para fixação
	1	Guia de instalação

2.2. Instalação da antena

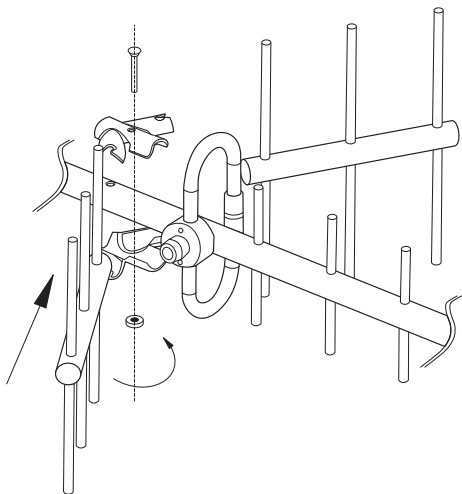
A instalação é de responsabilidade do cliente. Para instalar, siga o procedimento a seguir:

1. Monte o dipolo conforme a figura a seguir (mastro não acompanha o produto):



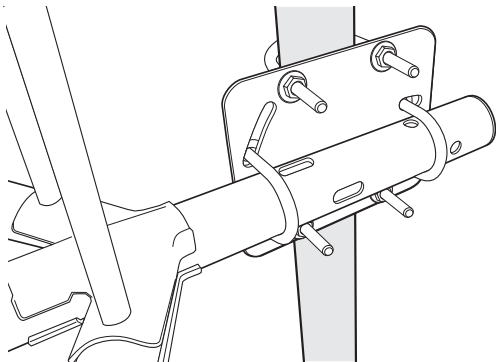
Montagem do dipolo

2. Monte o refletor unindo as duas partes, conforme a figura a seguir:



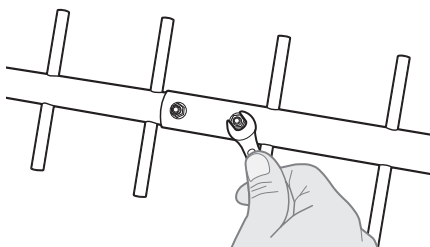
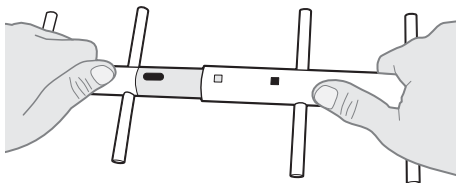
Montagem do refletor

3. Fixe a antena no mastro utilizando os acessórios de instalação;

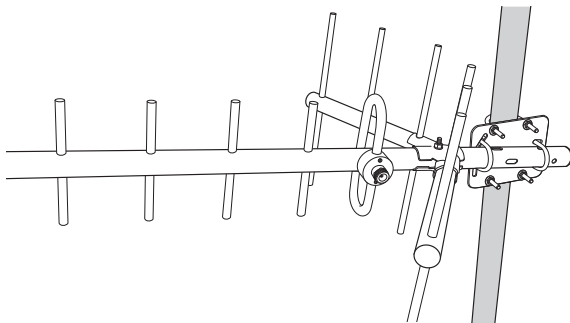


Instalação do suporte de fixação

- » Com auxílio de uma chave de boca número 8, monte a antena unindo as duas partes, conforme indicado nas figuras a seguir:



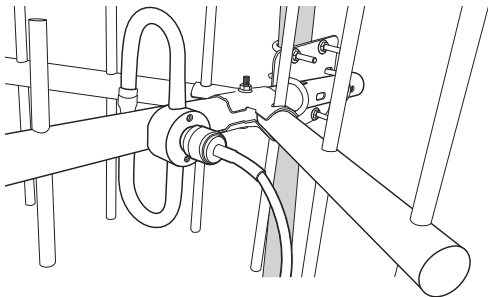
Montagem da antena



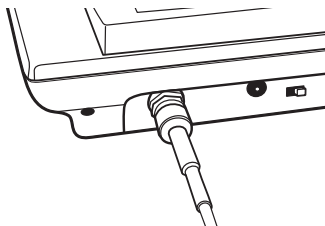
Antena instalada

Obs.:

- » Conecte uma das extremidades do cabo coaxial à antena e a outra extremidade ao equipamento (cuidado ao conectar o cabo, para não danificar o conector). Na conexão com a antena, vede com fita de autofusão para evitar infiltrações (a fita deve ser adquirida separadamente, em lojas especializadas).



Conexão do cabo de descida



Conexão do cabo ao telefone

Atenção: ao conectar o cabo coaxial tenha cuidado para que não sofra deformações.

Para encontrar o melhor ponto para a instalação segure a antena, girando-a lentamente até obter o sinal da torre transmissora (ERB). Caso não se obtenha sinal, escolha outra área e refaça todos os passos. Se o sinal recebido for suficiente para o funcionamento normal do aparelho, marque o local e inicie a instalação definitiva. O lugar ideal para fazer a instalação será onde for constatado maior nível de sinal (maior nível de barras). Recomendamos que seja verificado com a operadora se há cobertura na região onde se pretende instalar o equipamento.

3. Dúvidas frequentes

Dúvida	Causa e solução
A antena não tem sinal suficiente após a instalação.	A antena externa possibilita melhor recepção do sinal, dessa forma é necessário que no local onde o produto será instalado exista sinal de telefonia celular. Refaça todos os procedimentos de instalação, prestando muita atenção em cada etapa.
Se a antena estiver instalada e houver indicação de sinal, mas não for possível efetuar chamadas, o que pode estar ocorrendo?	Podem ser que o sinal captado seja um sinal refletido, e não direto. Como a torre de celular opera com potência bem mais elevada em relação aos equipamentos portáteis, pode acontecer de o sinal refletir em algum obstáculo e chegar até o telefone.
Qual é o alcance da antena externa?	Essa informação está ligada diretamente ao ganho da antena, quanto maior o ganho proporcionado pela antena, maior será o alcance em relação à torre de sua operadora. No entanto o ganho pode variar em função da frequência de operação de sua operadora, da direção de apontamento, elevação e altura de instalação.
É possível unir duas antenas para melhorar o sinal de recepção?	Não, o ideal é que se procure uma antena externa com maior ganho.
Posso utilizar adaptadores para unir dois cabos e assim aumentar o tamanho?	Não recomendamos essa prática, pois a utilização de conectores causa atenuação no sinal podendo afetar o nível de recepção. Além disso, é recomendável que se utilize um cabo de maior diâmetro e com menor perda se for necessário aumentar o comprimento dele.

Termo de garantia

Fica expresso que esta garantia contratual é conferida mediante as seguintes condições:

Nome do cliente:

Assinatura do cliente:

Nº da nota fiscal:

Data da compra:

Modelo:

Nº de série:

Revendedor:

1. Todas as partes, peças e componentes do produto são garantidos contra eventuais vícios de fabricação, que porventura venham a apresentar, pelo prazo de 1 (um) ano, sendo este prazo de 3 (três) meses de garantia legal mais 9 (nove) meses de garantia contratual –, contado a partir da data da compra do produto pelo Senhor Consumidor, conforme consta na nota fiscal de compra do produto, que é parte integrante deste Termo em todo o território nacional. Esta garantia contratual compreende a troca gratuita de partes, peças e componentes que apresentarem vício de fabricação, incluindo as despesas com a mão de obra utilizada nesse reparo. Caso não seja constatado vício de fabricação, e sim vício(s) proveniente(s) de uso inadequado, o Senhor Consumidor arcará com essas despesas.
2. A instalação do produto deve ser feita de acordo com o Manual do Produto e/ou Guia de Instalação. Caso seu produto necessite a instalação e configuração por um técnico capacitado, procure um profissional idôneo e especializado, sendo que os custos desses serviços não estão inclusos no valor do produto.
3. Constatado o vício, o Senhor Consumidor deverá imediatamente comunicar-se com o Serviço Autorizado mais próximo que conste na relação oferecida pelo fabricante – somente estes estão autorizados a examinar e sanar o defeito durante o prazo de garantia aqui previsto. Se isso não for respeitado, esta garantia perderá sua validade, pois estará caracterizada a violação do produto.

4. Na eventualidade de o Senhor Consumidor solicitar atendimento domiciliar, deverá encaminhar-se ao Serviço Autorizado mais próximo para consulta da taxa de visita técnica. Caso seja constatada a necessidade da retirada do produto, as despesas decorrentes, como as de transporte e segurança de ida e volta do produto, ficam sob a responsabilidade do Senhor Consumidor.
5. A garantia perderá totalmente sua validade na ocorrência de quaisquer das hipóteses a seguir: a) se o vício não for de fabricação, mas sim causado pelo Senhor Consumidor ou por terceiros estranhos ao fabricante; b) se os danos ao produto forem oriundos de acidentes, sinistros, agentes da natureza (raios, inundações, desabamentos, etc.), umidade, tensão na rede elétrica (sobretensão provocada por acidentes ou flutuações excessivas na rede), instalação/uso em desacordo com o manual do usuário ou decorrentes do desgaste natural das partes, peças e componentes; c) se o produto tiver sofrido influência de natureza química, eletromagnética, elétrica ou animal (insetos, etc.); d) se o número de série do produto tiver sido adulterado ou rasurado; e) se o aparelho tiver sido violado.
6. Esta garantia não cobre perda de dados, portanto, recomenda-se, se for o caso do produto, que o Consumidor faça uma cópia de segurança regularmente dos dados que constam no produto.
7. A Intelbras não se responsabiliza pela instalação deste produto, e também por eventuais tentativas de fraudes e/ou sabotagens em seus produtos. Mantenha as atualizações do software e aplicativos utilizados em dia, se for o caso, assim como as proteções de rede necessárias para proteção contra invasões (hackers). O equipamento é garantido contra vícios dentro das suas condições normais de uso, sendo importante que se tenha ciência de que, por ser um equipamento eletrônico, não está livre de fraudes e burlas que possam interferir no seu correto funcionamento.
8. Após sua vida útil, o produto deve ser entregue a uma assistência técnica autorizada da Intelbras ou realizar diretamente a destinação final ambientalmente adequada evitando impactos ambientais e a saúde. Caso prefira, a pilha/bateria assim como demais eletrônicos da marca Intelbras sem uso, pode ser descartado em qualquer ponto de coleta da Green Eletron (gestora de resíduos eletroeletrônicos a qual somos associados). Em caso de dúvida sobre o processo de logística reversa, entre em contato conosco pelos telefones (48) 2106-0006 ou 0800 704 2767 (de segunda a sexta-feira das 08 às 20h e aos sábados das 08 às 18h) ou através do e-mail suporte@intelbras.com.br.

Sendo estas as condições deste Termo de Garantia complementar, a Intelbras S/A se reserva o direito de alterar as características gerais, técnicas e estéticas de seus produtos sem aviso prévio.

O processo de fabricação deste produto não é coberto pelos requisitos da ISO 14001.

Todas as imagens deste manual são ilustrativas.

intelbras



fale com a gente

Suporte a clientes: (48) 2106 0006

Fórum: forum.intelbras.com.br

Suporte via chat: intelbras.com.br/suporte-tecnico

Suporte via e-mail: suporte@intelbras.com.br

SAC: 0800 7042767

Onde comprar? Quem instala?: 0800 7245115

Importado no Brasil por: Intelbras S/A – Indústria de Telecomunicação Eletrônica Brasileira
Rodovia SC 281, km 4,5 – Sertão do Maruim – São José/SC – 88122-001
CNPJ 82.901.000/0014-41 – www.intelbras.com.br

01.20
Origem: China