

intelbras

Manual do usuário

VHD 5230 SD

intelbras

VHD 5230 SD

Câmera speed dome

Parabéns, você acaba de adquirir um produto com a qualidade e segurança Intelbras.

A câmera VHD 5230 SD possui resolução Full HD (1080p), que proporciona imagens de altíssima qualidade e maior nitidez, coloridas quando o ambiente dispuser de iluminação suficiente, e em preto e branco quando forem capturadas durante a noite ou em locais com baixa luminosidade. A troca entre os dois modos acontecerá de forma automática.

Cuidados e segurança

- » **Leia o manual do usuário:** todas as instruções de segurança e operação devem ser lidas antes de se iniciarem as operações com o aparelho e devem ser mantidas para referências futuras.
- » **Necessidade de técnicos qualificados:** todo o processo de instalação deve ser conduzido por técnicos qualificados. Não nos responsabilizamos por quaisquer problemas decorrentes de modificações ou tentativas de reparo não autorizadas.
- » **Segurança elétrica:** a instalação e as operações devem estar em conformidade com os códigos locais de segurança elétrica. Não nos responsabilizamos por incêndios ou choques elétricos causados pelo manuseio ou instalação inadequados.
- » **Fontes de energia:** este produto deve ser operado somente com a alimentação e corrente indicada nas especificações deste manual.
- » **Instalação:** não instale a câmera sobre lugares instáveis, pois ela poderá cair, danificando o produto. Não instale a câmera em locais onde a temperatura exceda os níveis permitidos nas especificações técnicas. Não toque na lente da câmera para não afetar a qualidade do vídeo.
- » **Conexões:** não faça conexões não recomendadas pelo fabricante, pois há risco de incêndios, choque elétrico ou ferimentos.
- » **Manuseio:** não desmonte a câmera, não deixe a câmera cair e não a exponha a choques e vibrações.
- » **Inserção de objetos:** nunca insira nenhum objeto pelas aberturas deste aparelho, pontos de tensão ou partes pequenas podem ser tocadas, possivelmente causando incêndio ou choque elétrico.
- » **Limpeza:** desligue a alimentação da câmera antes de limpá-la. Não utilize produtos de limpeza líquidos ou em aerossol. Não limpe a cúpula com álcool, pois ela poderá manchar, condenando a visualização das imagens. Use somente um pano úmido para limpeza.
- » **Assistência técnica:** não tente consertar este produto, além de perder a garantia, pode ser perigoso. Encaminhe o produto até uma assistência técnica autorizada.
- » **Cuidados com os acessórios:** sempre utilize os acessórios recomendados pelo fabricante. Antes da instalação, abra a embalagem e verifique se todos os componentes estão inclusos. Contate o revendedor local imediatamente caso não localize algum componente na embalagem.
- » **Guarde a embalagem para uso futuro:** guarde cuidadosamente a embalagem da câmera, caso haja necessidade de envio ao seu revendedor local ou ao fabricante para serviços de manutenção. Outras embalagens que não sejam a original podem causar danos ao dispositivo durante o transporte.
- » **Atenda às advertências:** siga todas as instruções indicadas neste manual.

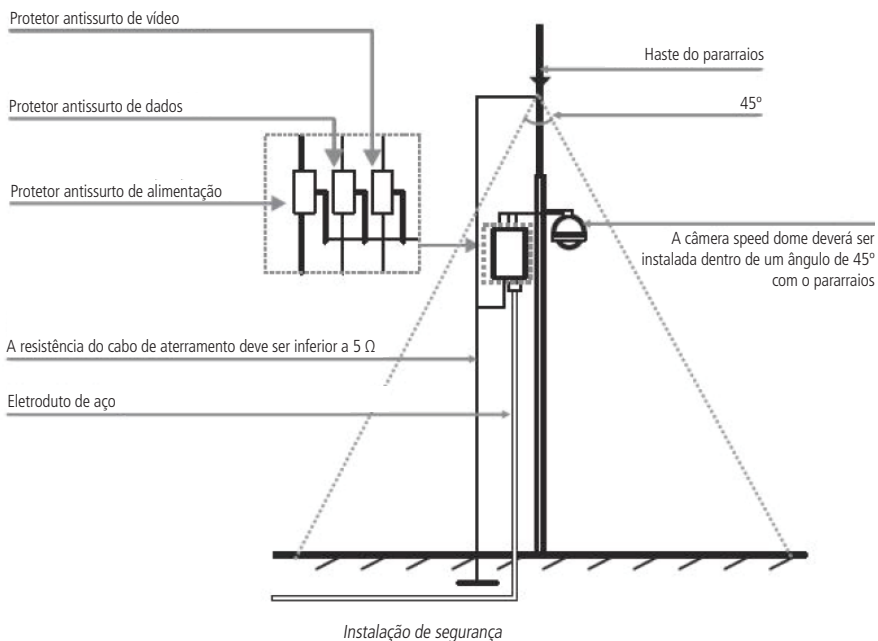
Proteção contra raios e surtos de tensão

A câmera VHD 5230 SD adota a tecnologia de proteção contra raios e surtos de tensão. Essa tecnologia pode prevenir danos contra surtos de tensão de até 25 kV. Além de atender aos códigos de segurança elétricos locais, é necessário tomar as devidas medidas de precaução ao instalar a câmera em ambientes externos.

Em áreas expostas à incidência de fortes tempestades de raios ou próximas de instalações elétricas sensíveis (por exemplo, nas proximidades de uma subestação de transformadores de alta tensão), será necessário instalar um dispositivo adicional de proteção de alta potência, prevenindo assim, a queima do equipamento.

O aterramento do equipamento e dos dispositivos externos deverão ser considerados no sistema de proteção em todo o local de instalação, devendo estar em conformidade com os códigos elétricos nacionais ou locais.

O sistema deverá adotar um cabeamento de potencial uniforme. O dispositivo de aterramento deverá atender às normas NBR 7089 e NBR 5410 e aos códigos de segurança elétricos locais. O dispositivo de aterramento não deverá entrar em curto-circuito com a linha N (neutro) da rede de alta tensão ou em conjunto com outros cabos. Quando o sistema for conectado ao fio terra individualmente, a resistência do aterramento não deverá ser superior a 5Ω e a seção transversal do cabo deverá ser inferior a 25 mm^2 . Veja a figura a seguir:



Índice

1. Especificações técnicas	7
1.1. Compatibilidade	8
2. Características	9
3. Produto	9
3.1. Dimensões do produto	9
4. Instalação	10
4.1. Conteúdo da embalagem	10
4.2. Requisitos básicos	10
4.3. Cabeamento	10
4.4. Requisitos de instalação	11
4.5. Passos da instalação	11
4.6. Conexões e alimentação	13
5. Funções	13
5.1. Resolução HD	13
5.2. OSD	13
5.3. Pan e tilt proporcionais ao zoom	13
5.4. Preset	14
5.5. Autoscan	14
5.6. Tour	14
5.7. Patrulha	14
5.8. Alarme	14
5.9. Máscara de privacidade	14
5.10. Autodiagnóstico	14
5.11. Modo dia/noite (colorido & branco e preto)	14
5.12. Foco automático	14
5.13. Compensação da luz de fundo	14
5.14. Pan, tilt e zoom	15
5.15. Localização inteligente 3D	15
5.16. Status de inatividade	15
5.17. Rotação da imagem – flip	15
6. Estrutura	15
7. Configuração	18
7.1. Configuração do controle PTZ via DVR	18
7.2. Controle PTZ	19
7.3. Barramento RS485	19
7.4. Métodos de transmissão e resistência do terminal	19
7.5. Problemas detectados na prática	20
7.6. Entrada de áudio	21
7.7. Entradas e saída de alarme	21
7.8. Dúvidas frequentes sobre o barramento RS485	23

8. Operação	23
8.1. Navegação	23
8.2. Menu principal	25
8.3. Configuração do sistema	26
8.4. Informações do sistema	26
8.5. Informação de endereço	27
8.6. Configuração do display	27
8.7. Configuração da câmera	28
8.8. Configuração do WB	29
8.9. Configuração de exposição	29
8.10. Configuração dia/noite	30
8.11. Modo foco	31
8.12. Ajuste imagem	31
8.13. Configuração defog	31
8.14. Configuração de função	32
8.15. Configuração do preset	33
8.16. Pan automático	33
8.17. Scan automático	33
8.19. Configuração tour	34
8.20. Patrulha	35
8.21. Inatividade	35
8.22. Configuração de alarme	36
9. Dúvidas frequentes	37
Termo de garantia	38

1. Especificações técnicas

Sensor	1/2.8" 1 megapixel CMOS – STARVIS™
Pixel efetivos	1920 (H) × 1080 (V)
Linhas horizontais	1920H
Resolução real	Full HD (1080p) Analgógico (600 TVL)
Lente	f=4.5 mm (wide) a 135 mm (tele), F1.6 a F4.4
Ângulo de visão horizontal	60° (zoom mínimo) 2° (zoom máximo)
Ângulo de visão vertical	34°(zoom mínimo) 1° (zoom máximo)
Zoom óptico	30 ×
Zoom digital	4 ×
Distância mínima do objeto	100 mm (wide), 1000 mm (tele)
Formato do vídeo	NTSC
Protocolos de vídeo	HDCVI/Analgógico
Mudança de protocolo	DIP Switch
Relação sinal-ruído	≥ 55dB
Sensibilidade	Modo Dia – Color 0,05 lux (f/1.6, 1/60s), Modo Noite – (IR cut filter On) 0,005 lux (f/1.6)
Velocidade do obturador	1/4s–1/30.000s
Sincronismo	Interno
Íris	Eletrônica / Manual
Day & Night	Automático (ajustável), Colorido, P&B
Troca Automática do Filtro (ICR)	Sim
Características complementares	
Controle Automático de Ganho (AGC)	Automático
Compensação de Luz de Fundo (BLC)	Manual
High Light Compensation (HLC)	Sim (ajustável)
Wide Dynamic Range (WDR)	Sim (ajustável)
Balanco de branco	Automático / Ajustável
Modo de imagem	Padrão / Suave / Vivo
Ajuste de imagem	Matiz / Brilho / Saturação / Chroma / Gamma / Contraste / Nitidez
Função <i>Espelho</i>	Rotação horizontal e vertical
Idiomas do menu OSD	Inglês / Português
Máscara de privacidade	On/ Off (24 áreas programáveis)
Entrada de alarme	2
Saída de alarme	1
Entrada de áudio ²	1
Funções PTZ	
Auto-scan	5
Patrulha	5
Tour	8, formado por um máximo de 32 presets cada um e com tempo configurável entre presets de 10 a 255 segundos
Pré-posições – Presets	300
Funções PTZ adicionais	Função de inicialização, de inatividade
Velocidade de pré-posicionamento	Horizontal 150%/s e vertical 100%/s
Alcance de rotação horizontal	0° a 360° contínuo
Alcance de rotação vertical	2° a 90° (padrão de fábrica), -20° a 90°(configurável) ¹ , com auto-flip 180°
Velocidade variável horizontal	0,1%/s a 550%/s
Velocidade variável vertical	0,1%/s a 350%/s
Baud rate (bps)	1200/2400/4800/9600
Protocolos suportados	Intelbras-1/Pelco-P, Pelco-D

Conexões	
Saída de vídeo	75 Ω BNC fêmea
Alimentação	Terminal disponível para conexão
Comunicação serial	RS485
Características elétricas	
Consumo máximo de corrente	3 A
Consumo máximo de potência	12 W, 20 W (aquecedor ligado)
Tensão	24 Vac
Proteção antissurto	Saída de vídeo, alimentação, RS485 e entrada de áudio
Características mecânicas	
Dimensões (A × Ø)	297 × 222 mm
Peso	6,2 kg
Cor case	Branco
Tipo case / Material	Speed dome / Metal
Grau de proteção	IP67/IK10
Local de instalação	Interno e externo
Características ambientais	
Temperatura de armazenamento	(-10° a +60 °C)
Temperatura de operação	(-10° a +60 °C)
Umidade relativa de armazenamento	10 a 90%
Umidade relativa de operação	10 a 90%
Certificados	
FCC	Parte 15, Classe B
	EN 55022:2010/AC:2011(classe B)
	EN 55024:2010
	EN 61000-6-3:2007/A1:2011;
	EN 50130-4:2011;
	EN 61000-3-2:2014;
	EN 61000-3-3:2013;
CE	IEC 61000-4-2:2008;
	IEC 61000-4-3:2006+A1:2007+A2:2010;
	IEC 61000-4-4:2012;
	IEC 61000-4-5:2005;
	IEC 61000-4-6:2013;
	IEC 61000-4-8:2009;
	IEC 61000-4-11:2004

¹ A posição de alcance vertical pode ser configurada através do menu OSD, acessando no menu da câmera Configurações de funções>Próxima página>Próxima página>Confim. elevação TILT.

² A distância máxima de cabeamento para o correto funcionamento da entrada de áudio da câmera é de 100 metros para os cabos UTP CAT5-e, UTP CAT6, e coaxial. A distância refere-se a saída de vídeo da câmera até a entrada de vídeo do gravador quando está transmitindo áudio e vídeo.

Obs.: devido a características ópticas e mecânicas da câmera não se recomenda configurar a posição de alcance vertical para valores abaixo de 2°. Em situações em que é aplicado o zoom máximo da câmera e a posição vertical é inferior a 2° pode ocorrer leve distorção na imagem.

1.1. Compatibilidade

A câmera VHD 5230 SD é compatível com os sistemas HDCVI e analógico. Para alterar o formato da saída de vídeo, consulte o item 4.5. *Passos da instalação>Modo de operação.*

Não é recomendada a utilização de baluns ativos e conversores de mídia convencionais, pois esses acessórios possuem blocos de filtros projetados para o sinal analógico, que podem comprometer a qualidade do sinal HD, influenciando na imagem das câmeras.

2. Características

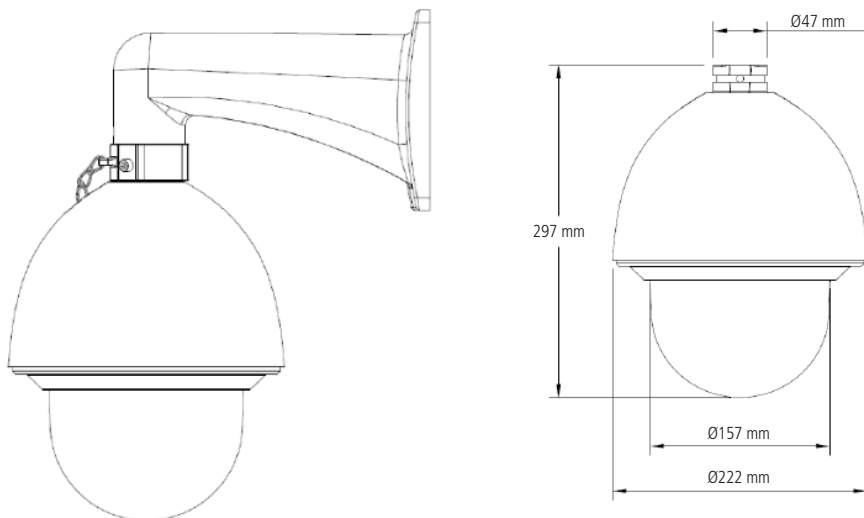
A câmera VHD 5230 SD é híbrida, com saída de vídeo-padrão NTSC compatível com sistemas HDCVI e analógico. A operação do PTZ (Pan-Tilt-Zoom) pode ser feita via mesa controladora, gravador de imagens Intelbras ou software SIM, e seus mecanismos permitem um controle preciso e rápido dos movimentos. Algumas de suas características são:

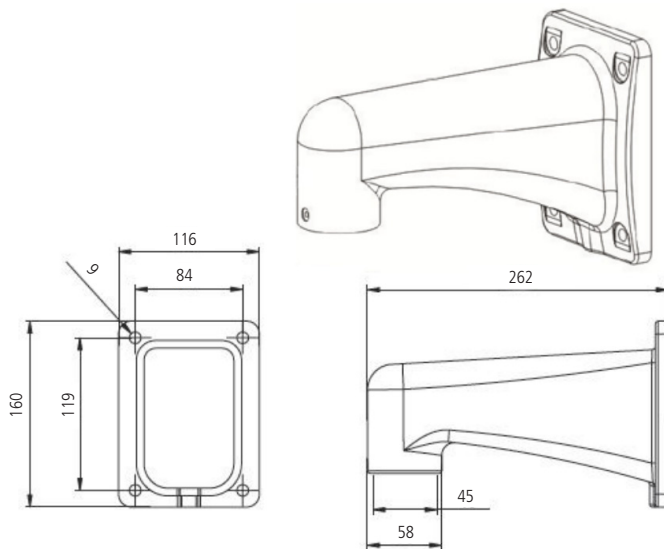
- » Resolução em Full HD
- » Movimento PTZ
- » Controle por cabo coaxial, transmissão em tempo real
- » Zoom óptico de 30× e digital de 4×
- » WDR real, HLC e BLC
- » 2 entradas de alarme, 1 saída de alarme
- » 1 entrada de áudio
- » IP67
- » IK10
- » Menu OSD

Obs.: O padrão de saída de vídeo deve ser configurado através da chave DIP Switch localizada no interior da câmera.

3. Produto

3.1. Dimensões do produto





Dimensões da câmera

4. Instalação

4.1. Conteúdo da embalagem

- » 1 câmera speed dome
- » 1 kit para instalação
- » 1 guia do usuário

4.2. Requisitos básicos

Todo o processo de instalação e operação deve estar em conformidade com os códigos locais de segurança elétrica.

Antes da instalação, abra a embalagem e verifique se todos os componentes estão inclusos. Certifique-se também de que o ambiente e o método de instalação atendam a suas necessidades. Caso necessite algum requisito especial, contate seu revendedor local para obter mais informações.

Não nos responsabilizamos pela ocorrência de incêndio ou choque elétrico causado pelo manuseio ou instalação inadequada.

4.3. Cabeamento

Cuidados especiais

Por tratar-se de uma tecnologia que oferece imagens em alta definição (HD) utilizando a mesma estrutura dos sistemas analógicos convencionais, os sistemas HDCVI demandam atenção nos seguintes pontos:

- » Recomenda-se a utilização dos baluns com e sem alimentação Intelbras. A utilização de outras marcas e modelos pode acarretar ruídos e interferências na imagem³.
- » A instalação de câmeras em alta definição exige maior cuidado quanto a conectores e emendas para evitar descasamento de impedância e, consequentemente, interferências na imagem, como por exemplo duplicação de objetos filmados (sombra). Nesse sentido, atente à qualidade dos conectores, baluns e emendas.
- » Em ambientes com alta incidência de sinais RF – como, por exemplo, locais próximos a ERBs ou a estações de rádio e televisão –, estes podem interferir no funcionamento do produto.
- » Atente ao tipo de iluminação de onde a câmera será instalada. Certifique-se de que as lâmpadas operam na frequência de 60 Hz para evitar problemas de oscilação na imagem.
- » Evite colocar o cabo de vídeo da câmera na mesma tubulação da rede elétrica, isso pode gerar ruídos e interferências indesejadas na imagem.
- » Evite fazer emendas no cabo de vídeo, pois esse procedimento pode ocasionar a perda do controle PTZ via cabo coaxial ou UTP.

Em instalações com longas distâncias, não exceda os limites indicados na tabela a seguir:

Tecnologia	UTP ¹	Coaxial ²
HDCVI	350 m	500 m
Analógica (SD)	350 m	500 m

¹ Distância máxima obtida em testes laboratoriais utilizando cabo CAT5-e homologado pela Anatel.

² Distância máxima obtida em testes laboratoriais utilizando cabo coaxial 4 mm com 85% de malha de cobre homologado pela Anatel.

³ Verifique os produtos disponíveis no site e a compatibilidade com as câmeras.

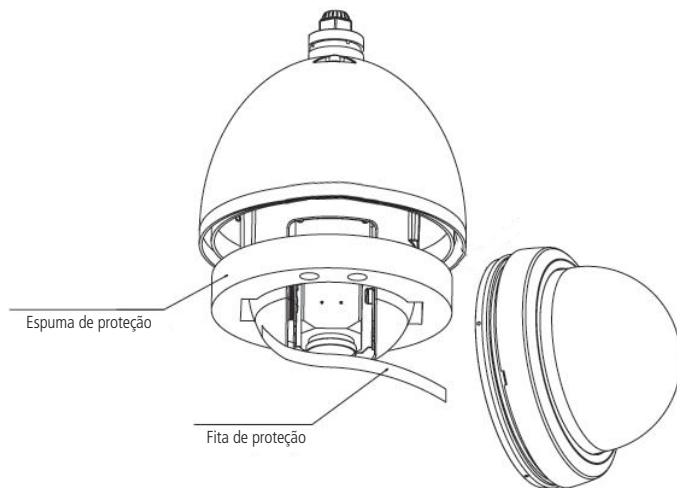
4.4. Requisitos de instalação

A parede deve ser espessa o suficiente para receber os parafusos, e deve ter estrutura para suportar aproximadamente 20 kg (considerando um fator de segurança de 4 vezes).

Siga as instruções de instalação para obter o perfeito funcionamento da câmera e atente ao procedimento de montagem, pois a correta montagem é responsável por garantir o grau de proteção IP67, evitando danos no interior da câmera causados por entrada de poeira ou água.

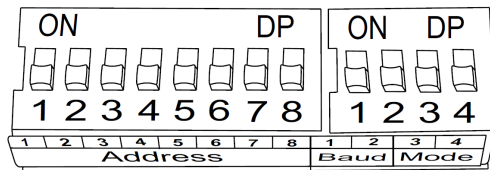
4.5. Passos da instalação

1. Retire a speed dome da embalagem, verifique o conteúdo e remova os dispositivos de segurança;



Retirada dos dispositivos de segurança

2. Antes de recolocar a cúpula na speed dome, certifique-se de que as configurações de endereço, baud rate e modo de operação estejam corretas.



Localização dos DIP-Switches

» Endereço

Para cada speed dome conectada ao barramento RS485 é necessário configurar um endereço diferente. O modo de codificação do endereço usa o sistema binário, dessa forma é possível configurar até 256 endereços diferentes. A tabela a seguir indica a posição de cada DIP-Switch.

DIP-Switch								
Endereço	1	2	3	4	5	6	7	8
1	On	Off	Off	Off	Off	Off	Off	Off
2	Off	On	Off	Off	Off	Off	Off	Off
3	On	On	Off	Off	Off	Off	Off	Off
4	Off	Off	On	Off	Off	Off	Off	Off
...				...				
254	Off	On	On	On	On	On	On	On
255	On	On	On	On	On	On	On	On

» Baud rate

O baud rate deve ser configurado de acordo com a distância existente entre a câmera e o dispositivo de controle. Respeite a distância máxima de transmissão conforme a tabela a seguir:

1	2	Baud rate	Distância
Off	Off	9600 bps	800 m
On	Off	4800 bps	1200 m
Off	On	2400 bps	1800 m
On	On	1200 bps	-

» Modo de operação

O modo de operação determina a tecnologia em que a câmera vai operar, HDCVI ou analógica.

3	4	Mode
Off	Off	HD
On	Off	SD

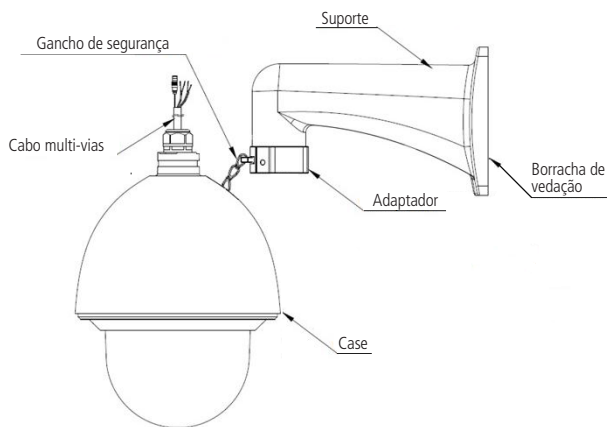
Obs.: a câmera VHD 5230 SD sai configurada de fábrica no modo HD. No modo HD a câmera permite o controle PTZ e áudio através do cabo coaxial/UTP utilizando o DVR Intelbras, uma vez que é utilizado o protocolo HDCVI. No modo SD é necessário utilizar o barramento RS485 para fazer o controle da câmera.

A speed dome VHD 5230 SD sai de fábrica com as configurações exibidas na tabela a seguir:

Reconhecimento automático	
Protocolo	(INTELBRAS-1, PELCO-D e PELCO-P)
Endereço	1-H
Baud rate	9600
Paridade	Nenhum

3. Recoloque a cúpula da câmera e siga o procedimento para realizar a instalação:

- » Insira as borrachas de vedação no suporte. É imprescindível o uso das borrachas para garantir o grau de proteção IP67;
- » Rosqueie e parafuse o adaptador ao suporte;
- » Antes de fixar totalmente o suporte na parede, conecte o gancho de segurança;
- » Passe o cabo multivias através do suporte e realize as conexões conforme mostrado no item 4.6. *Conexões e alimentação*;
- » Encaixe o adaptador ao case e parafuse-o. Note que o adaptador só encaixa no case quando está na posição correta;
- » Parafuse o suporte na superfície.



Fixação da câmera

Obs.: as buchas e os parafusos para fixação do suporte de parede não acompanham o produto.

4. Após concluir a instalação verifique se os parafusos da câmera estão bem fixos.

4.6. Conexões e alimentação

Existem 5 grupos de cabos que acompanham a câmera para conexão. Veja a tabela a seguir para detalhes de cada um.

Nome	Identificação	Conexão	Observações
Alimentação	Preto e vermelho	Conectar a um trafo com saída de 24 Vac / 3 A.	
	Verde/amarelo	Conectar a um aterramento adequado.	
RS485	Amarelo A (+)	Conectar ao borne A do DVR HDCVI ou da mesa controladora.	Se a câmera for controlada apenas pelo DVR HDCVI, não é necessário fazer as conexões do barramento RS485.
	Laranja B (-)	Conectar ao borne B do DVR HDCVI ou mesa controladora.	
Saída de vídeo	BNC	Conectar à entrada de vídeo do DVR HDCVI.	
Saída de alarme	Azul/verde	Saída relé.	Contato normalmente aberto. Quando ocorre algum evento em uma das entradas de alarme, o sistema ativa o relé ou não.
	Vermelho	Entrada de alarme 1.	Podem ser configuradas como normalmente aberto (NO) ou normalmente fechado (NC).
Entradas de alarme	Marrom	Entrada de alarme 2.	Podem ser configuradas como normalmente aberto (NO) ou normalmente fechado (NC).
	Amarelo/verde	Comum (GND).	

Atenção: não conecte os cabos com a alimentação ligada.

5. Funções

5.1. Resolução HD

Apresenta resolução megapixel HD.

5.2. OSD

É possível acessar o menu OSD da speed dome através do DVR, mesa controladora, ou pelo software SIM para verificar ou alterar parâmetros/funções da câmera. A linguagem-padrão do menu OSD vem configurada para português.

5.3. Pan e tilt proporcionais ao zoom

- » **Pan:** movimento horizontal de 0° até 360° contínuo.
- » **Tilt:** movimento vertical de -20° até 90° (configurável através do menu OSD).

A speed dome reduz ou aumenta continuamente as velocidades de pan e tilt proporcionalmente à profundidade do zoom.

5.4. Preset

A função *Preset* é utilizada para definir uma determinada posição de visualização. Esse preset será salvo na memória com as coordenadas (PTZ e foco), permitindo que, ao ser selecionado o número correspondente, a câmera seja redirecionada ao local definido. Podem ser armazenados até 300 presets, cada um com legenda do número.

5.5. Autoscan

A função *Autoscan* permite realizar varreduras no campo horizontal. Para isso, é necessário estabelecer os limites da esquerda e da direita, além da velocidade da varredura. Esta câmera comporta até 5 trajetos de varreduras.

5.6. Tour

A função *Tour* permite realizar uma ronda entre os presets configurados. É necessário configurar a ordem, o tempo de parada e a velocidade de comutação entre os presets. O sistema comporta até 8 tours, sendo que cada tour comporta no máximo 32 presets com tempo configurável entre presets de 10 a 255 segundos.

5.7. Patrulha

A função *Patrulha* permite memorizar as operações da câmera que serão repetidas, tais como Pan, Tilt e Zoom. O foco e iris são ajustados para o modo automático durante a patrulha. Esta câmera comporta até 5 patrulhas.

5.8. Alarme

A speed dome VHD 5230 SD possui duas entradas de alarme que podem ser configuradas como normalmente aberta (NO) ou normalmente fechada (NC) e uma saída de alarme normalmente aberta (NO). Os alarmes podem ser programados individualmente, sendo que, no momento em que alguma entrada é acionada, pode ser tomada alguma ação como *Preset/Scan/Tour* ou até mesmo acionar algum dispositivo através da saída de alarme.

5.9. Máscara de privacidade

Área retangular, definida pelo usuário, que não deve aparecer na visualização. A área da máscara não se move com as funções *Pan* e *Tilt* e seu tamanho é automaticamente ajustado quando as lentes realizam a função do zoom. É possível configurar 24 zonas de privacidade.

5.10. Autodiagnóstico

Esse procedimento é ativado sempre que a câmera for iniciada e consiste em:

1. Verificação dos mecanismos de pan (horizontal) e tilt (vertical)
2. Diagnóstico da câmera (principalmente o da função do zoom)
3. Visualização das informações, como endereço, protocolo, taxa de baud rate (velocidade)

5.11. Modo dia/noite (colorido & branco e preto)

Em ambientes de baixa iluminação a transição entre o modo noite/dia pode ocorrer de forma automática ou manual. O padrão de fábrica é *Automático*.

- » **Automático:** a câmera ajustará automaticamente a função *Dia/Noite* dependendo do nível de iluminação no sensor de imagem.
- » **Manual:** use as teclas do menu ou de função para selecionar o modo dia ou noite.

5.12. Foco automático

O foco automático permite que as lentes permaneçam focadas durante o zoom de aproximação ou de afastamento ou outras funções de movimento, para obter imagens nítidas. Também é possível ajustar o foco manualmente utilizando os botões *+ Foco* e *- Foco*.

5.13. Compensação da luz de fundo

Equilibra as seções mais claras e mais escuras de uma cena para produzir uma imagem mais nítida.

5.14. Pan, tilt e zoom

Suporta o zoom de aproximação e de afastamento durante os movimentos de tilt e pan. Nesse período, o foco e a íris permanecem no modo automático para obter uma imagem mais nítida.

5.15. Localização inteligente 3D

Operando esse sistema de speed dome com um DVR ou software SIM (Sistema Inteligente de Monitoramento), após ativada a função 3D, basta clicar em uma parte da imagem para que a área seja exibida na guia central e automaticamente submetida ao zoom se o mouse for arrastado.

5.16. Status de inatividade

É possível configurar os movimentos que a câmera executará quando estiver inativa por determinado tempo. Utiliza-se o menu OSD para essa configuração, que inclui o acesso a um preset específico ou a ativação de *Autoscan*, *Tour* ou *Patrulha*.

5.17. Rotação da imagem – flip

Através do menu OSD, é possível realizar a inversão da imagem em 180 graus, permitindo a visualização mais conveniente do vídeo.

6. Estrutura

CONFIGURAÇÃO DO SISTEMA

INFORMAÇÃO DO SISTEMA

ENDEREÇO: 1-H
BAUD RATE: 9600
PARIDADE: NENHUM
VERSÃO OSD
VERSÃO BLOCO
VOLTAR
SAIR

INFORMAÇÃO DE ENDEREÇO

TIPO ENDEREÇO: HARDWARE
ENDEREÇO HARDWARE: 1
ENDEREÇO SOFTWARE: 1
SALVAR
VOLTAR
SAIR

INF. DE FUNCIONAMENTO DA CAM.

TEMPO DE EXECUÇÃO
TEMPO DE ALTA TEMPERATURA
TEMPO DE BAIXA TEMPERATURA
NÚMERO DE COMUTAÇÃO DIA/NOITE
NUMERO DE MOVIMENTO HORIZONTAL
NUMERO DE ROTAÇÃO VERTICAL
NÚM. CONMUT. ZOOM
NÚM. CONMUT. VARIF.
NÚM. CONMUT. HORIZ.
NÚM. CONMUT. VERTICAL
VOLTAR
SAIR

CONFIGURAÇÃO DATA/HORA

ANO
MÉS
SEMANA
HORA
MINUTO
SALVAR
VOLTAR
SAIR

DEFINIR A DIREÇÃO DE NORTE

IDIOMA
SAÍDA DE VÍDEO
PADRÃO DE FÁBRICA
REINICIAR
VOLTAR
SAIR

CONFIGURAÇÃO DO DISPLAY

TÍTULO DO PRESET
MOSTRAR AZIMUTE
MOSTRAR RELÓGIO
POSIÇÃO
MOSTRAR ZOOM
TEMP. INTERNA
MOSTRAR TÍTULO
MOSTRAR ALARME
MOSTRAR PATRULHA
DETECÇÃO DE RS485
VOLTAR
SAIR

CONFIGURAÇÃO DA CÂMERA

CONFIGURAÇÃO WB

MODO WB
MODO WB
B GANHO
VOLTAR
SAIR

CONFIGURAÇÃO DE EXPOSIÇÃO

MODO AE
GANHO
OBTURADOR
CONF. IRIS
EXPOSIÇÃO
BLC
REDUÇÃO DE RUÍDO
3D REDUÇÃO DE RUÍDO
HLC
RECUPERAÇÃO AE
CONFIGURAÇÕES WDR
VOLTAR
SAIR

CONFIGURAÇÃO DIA/NOITE

DIA/NOITE
HORA DIA
HORA NOITE
SENSIBILIDADE
SALVAR
VOLTAR
SAIR

MODO FOCO

MODO FOCO
LIMITE FOCO
SENSIBILIDADE AF
VOLTAR
SAIR

AJUSTE IMAGEM

MATIZ
BRILHO
SATURAÇÃO
CROMA
GAMMA
CONTRASTE
ESTILO
VOLTAR
SAIR

CONFIGURAÇÃO DEFOG

MODO DEFOG
INTENSIDADE
VOLTAR
SAIR

VELOCIDADE DO ZOOM

NITIDEZ
LIMITE NITIDEZ
ZOOM DIGITAL
INVERSÃO DE TELA
INI. LENTES
MODO DE IMAGEM
MANTENHA DE CAMERA
PADRÃO FÁBRICA CÂMERA
REINICIAR CÂMERA
VOLTAR
SAIR

CONFIGURAÇÃO DE FUNÇÃO

PRESET
PAN AUTOMATICO
SCAN AUTOMATICO
TOUR
PATRULHA
INATIVIDADE
PROGRAMAÇÃO
MASCARA DE PRIVACIDADE
VELOCIDADE PTZ
CONFIGURAR ZERO
INICIO
SENHA MENU
TEMPO MENU
TITULO DE CANAL
AUTO PARAR PTZ
AQUECEDOR
CORREÇÃO PTZ
CONF. ELEVAÇÃO TILT
VOLTAR
SAIR

CONFIGURAÇÃO DE ALARME

ALARME NO
AÇÃO
PARAMETRO
MODO
SAÍDA DE RELÉ
TEMPO DE ALARME
SALVAR
VOLTAR
SAIR

7. Configuração

7.1. Configuração do controle PTZ via DVR

A câmera VHD 5230 SD pode ser controlada através do DVR via protocolo RS 485 ou HDCVI. No controle HDCVI os comandos PTZ são enviados juntos com o sinal de vídeo por meio do cabo coaxial, dispensando a utilização de um par de fios para controle da câmera.

Importante: para fazer o controle da câmera via cabo coaxial é necessário utilizar um DVR Intelbras que suporte a tecnologia HDCVI.

Para configurar o modo de controle da câmera via DVR, acesse *Menu principal>Ajustes>Sistema>PTZ* e, em seguida, defina o modo de controle como *HDCVI* para controle via cabo coaxial, ou *Serial* para controle via RS 485.

The screenshot shows the Intelbras PTZ configuration window. The top navigation bar includes 'Câmera', 'Rede', 'Evento', 'Armazenamento', and 'Sistema'. The left sidebar lists various settings, with 'PTZ' selected. The main configuration area contains the following fields:

Canal	1
Tipo	Local
Controle	HDCVI
Protocolo	INTELBRAS-1
Endereço	1
Baudrate	9600
Data Bits	8
Stop Bits	1
Paridade	Nenhum

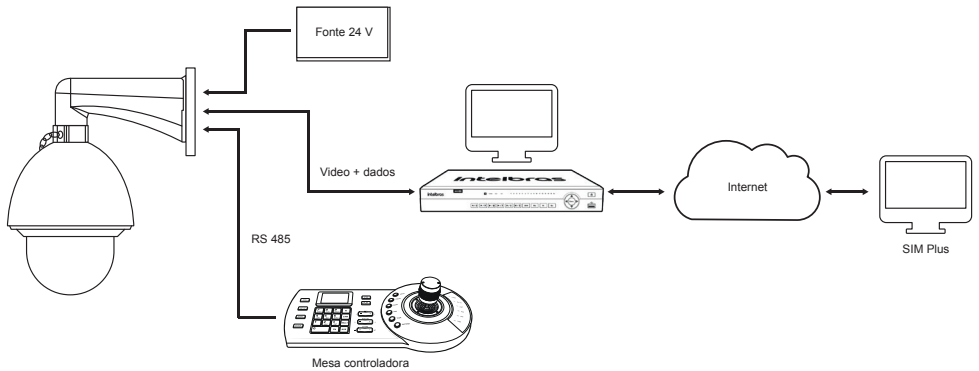
At the bottom of the window, there are five buttons: 'Padrão', 'Copiar', 'Salvar', 'Cancelar', and 'Aplicar'.

Configurações PTZ

Obs.: para as câmeras speed dome HDCVI é aconselhável configurar o bit rate do DVR para 4096 kb/s ou superior. Quanto maior o bit rate, melhor será a qualidade na gravação e reprodução das imagens armazenadas no HD. Para mais informações sobre a configuração do bit rate, consulte a guia encoder no manual do usuário dos DVRs HDCVI.

7.2. Controle PTZ

O esquema de ligação abaixo exemplifica as possibilidades de controle PTZ da câmera.



Esquema básico controle HDCVI

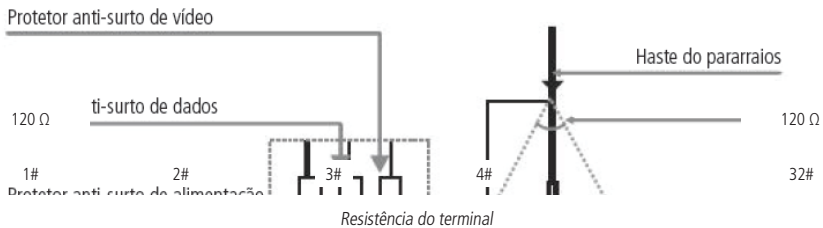
Obs.: a câmera VHD 5230 SD suporta os protocolos INTELBRAS-1, PELCO-D OU PELCO-P.

7.3. Barramento RS485

O RS485 é um protocolo de comunicação half duplex com uma impedância característica de barramento de 120 Ω . O número máximo de dispositivos que podem ser conectados é 32 (incluindo o dispositivo de controle principal).

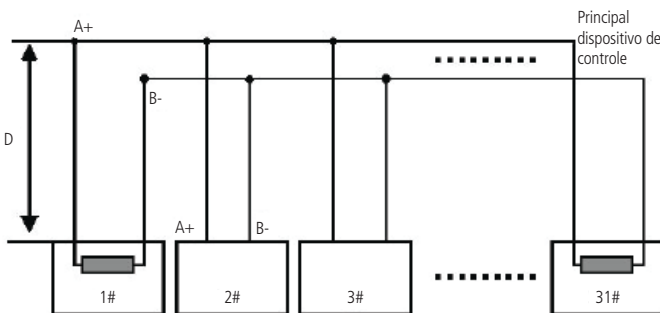
7.4. Métodos de transmissão e resistência do terminal

O barramento RS485 exige que todos os dispositivos usem os métodos de conexão descritos a seguir e que os dois terminais possuam uma resistência de 120 Ω .



Obs.: utilize um par de cabos trançados blindados. A blindagem deve ser conectada firmemente ao GND, caso contrário, podem ocorrer danos nas operações de comunicação e vídeo.

Também pode-se utilizar a forma simplificada, apresentada na próxima figura, contudo a distância D não deve exceder 7 m.

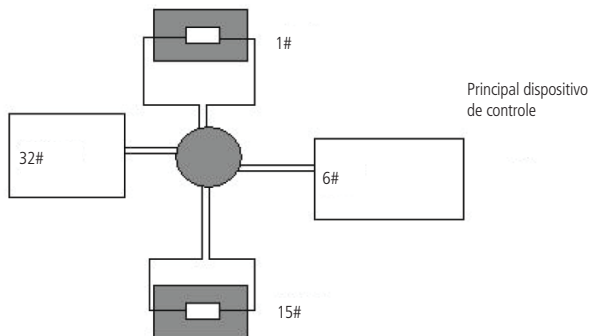


Esquema de dispositivo de controle principal

Obs.: O jumper responsável pela configuração da resistência de terminação $120\ \Omega$ fica localizado ao lado das chaves DIP Switch. Para habilitar a resistência de $120\ \Omega$, coloque o jumper nas posições 1 - 2.

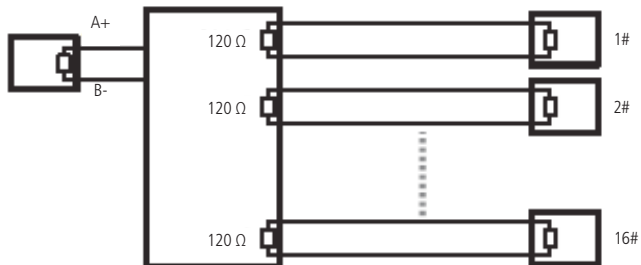
7.5. Problemas detectados na prática

Na prática, a conexão mais utilizada é a do tipo estrela. A resistência do terminal deverá ser conectada aos dois dispositivos mais afastados (por exemplo, o dispositivo nº 1 e o dispositivo nº 15, conforme figura a seguir). No entanto, essa forma de conexão não está em conformidade com o padrão do barramento RS485, reduzindo a confiabilidade do sinal, o que pode fazer com que a speed dome não opere de forma adequada.



Conexão tipo estrela

Nessa situação, recomenda-se o uso de um distribuidor RS485. Esse dispositivo pode deixar uma conexão do tipo estrela em conformidade com o padrão do barramento RS485, evitando assim os problemas acima mencionados e aumentando possivelmente a confiabilidade de comunicação.

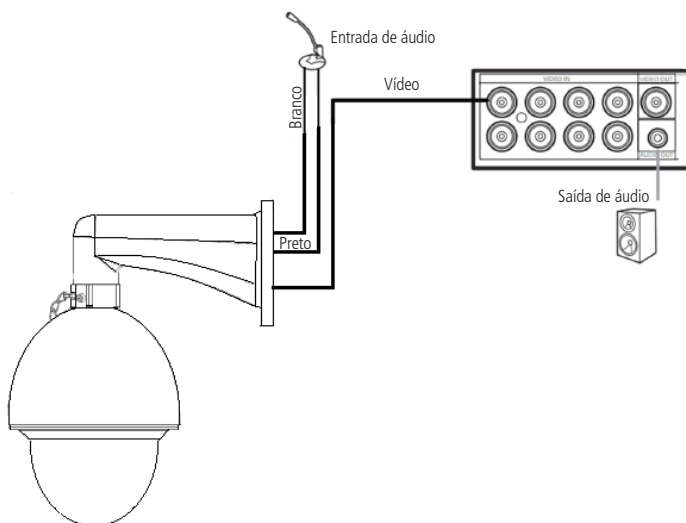


Distribuidor RS485

7.6. Entrada de áudio

A câmera VHD 5230 SD possui um canal de entrada de áudio que permite monitorar o áudio do local monitorado. O protocolo HDCVI permite que sinais de áudio, vídeo e dados trafeguem por um único cabo, no entanto, para o correto funcionamento verifique se o DVR suporta sinais de áudio via protocolo HDCVI.

Veja um exemplo de instalação:



Conexão dos dispositivos de áudio

Obs.: a distância máxima de cabeamento para o correto funcionamento da entrada de áudio da câmera é de 100 metros para os cabos UTP CAT5-e, UTP CAT6, e coaxial.

7.7. Entradas e saída de alarme

A câmera VHD 5230 SD possui duas entradas de alarme para dispositivos de sinalização externos, como por exemplo, contatos de portas ou detectores de movimento. Cada entrada de alarme pode ser normalmente aberta (NO) ou normalmente fechada (NC). Uma vez configurada, uma entrada de alarme pode acionar diferentes atividades (*Preset/ Scan* ou *Tour*), incluindo acionamento de um dispositivo de relé.

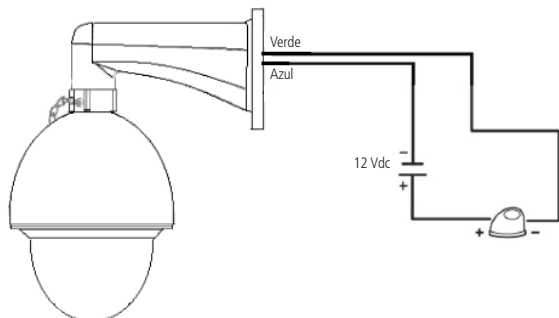
Saída de alarme (relé)

Não conecte a porta de saída de relé diretamente a uma carga com corrente superior a 0,5 A /125 Vac ou 1 A /30 Vdc.

Importante: para correntes superiores, utilize um dispositivo externo para realizar a conexão entre a saída de alarme e a carga.

Procedimento para a conexão física dos fios da saída de alarme. Ex.: giroflex.

1. Conecte a polaridade negativa de uma fonte de corrente contínua com tensão máxima de 12 V ao fio azul da saída de alarme da câmera;
2. Conecte a polaridade positiva da mesma fonte na polaridade positiva do seu dispositivo de alarme;
3. Conecte a polaridade negativa do seu dispositivo de alarme ao fio branco da saída de alarme da câmera;
4. Configure a ação a ser realizada na saída através do menu configurações do alarme.



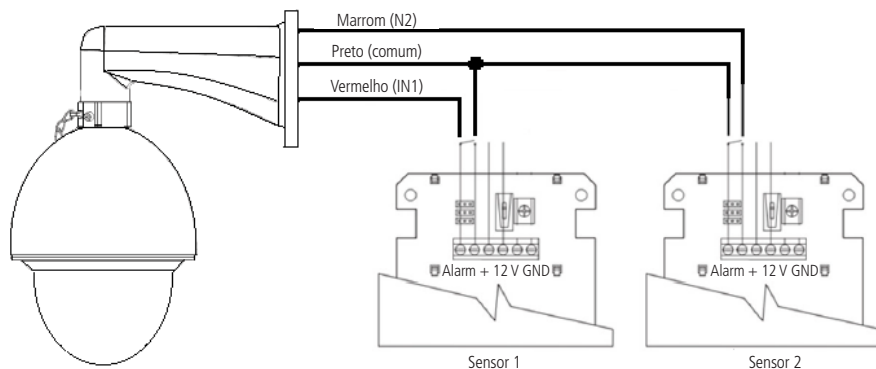
Conexão dos dispositivos de alarme

Obs.: o tempo de ativação do relé é de 5 segundos, sendo que após esse tempo o relé é desligado. A câmera não permite alteração do tempo de ativação do relé.

Entrada de alarme

A câmera VHD 5230 SD possui duas entradas de alarme. Cada entrada de alarme pode ser configurada através do menu *Configurações do alarme* como normalmente aberta (NO) ou normalmente fechada (NC). Também podem ser configuradas ações como *Preset/Scan* ou *Tour* para serem executadas quando ocorrer algum evento em uma das entradas de alarme.

Exemplo de conexão física dos fios da entrada alarme:



Conexão dos dispositivos de alarme

Obs.: certifique-se de que o sensor esteja ligado a uma fonte de alimentação.

7.8. Dúvidas frequentes sobre o barramento RS485

Fenômeno	Possíveis causas	Solução
A speed dome executa o autodiagnóstico mas não consigo controlá-la.	Erro na configuração dos parâmetros RS485 na câmera ou no dispositivo que a controla.	Configure adequadamente o endereço, a velocidade e protocolo dos DIP Switches.
	A extremidade positiva ou negativa do barramento RS485 não está conectada corretamente.	Inverta as extremidades positiva e negativa do RS485.
	O cabo de conexão está solto. A conexão do barramento RS485 está cortada.	Conecte o cabo firmemente. Substitua o barramento RS485.
Conseguo controlar a velocidade da speed dome, mas os movimentos são bruscos.	A conexão do barramento RS485 não está boa.	Conecte o barramento RS485 novamente.
	Um barramento RS485 está desativado.	Substitua o barramento RS485.
	A distância entre o dispositivo de controle e a speed dome é extensa demais. Um único cabo paralelo está conectado a um número excessivo de speed domes.	Instale resistência adicional compatível com o terminal. Instale um distribuidor RS485.

8. Operação

Após a instalação e energização da câmera, a câmera irá realizar uma operação de autodiagnóstico e apresentará na tela suas configurações-padrão.

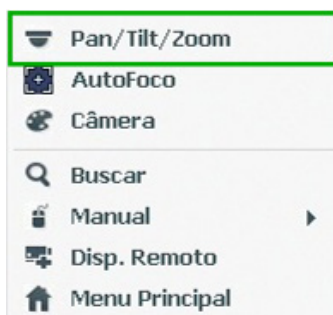
8.1. Navegação

O acesso ao menu de configuração da câmera pode ser realizado através dos protocolos INTELBRAS-1, PELCO-P e PELCO-D. Para mais detalhes verifique as informações a seguir.

Navegação através do protocolo INTELBRAS-1 utilizando um DVR HDCVI Intelbras

Após realizar a configuração do dispositivo PTZ apresentado anteriormente, siga o procedimento para acessar o menu da câmera:

1. No modo de exibição da câmera em tela cheia, clique com o botão direito do mouse em qualquer parte da tela. A interface será exibida conforme a figura a seguir:



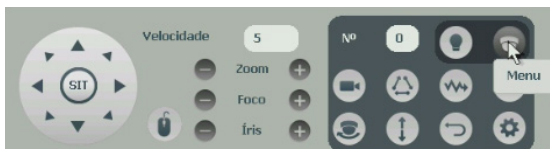
Menu auxiliar

2. Clique em *Pan/Tilt/Zoom*. A interface será exibida conforme a figura a seguir:



Controle PTZ

3. Clique na seta localizada ao lado do ajuste de zoom para abrir a guia de configurações PTZ;
4. Clique em *Menu* para carregar a tela de menu da câmera. Este será apresentado na tela do monitor;



Menu da speed dome

5. Selecione o item desejado utilizando as teclas de direção. O item selecionado apresentará uma seta indicativa na tela;



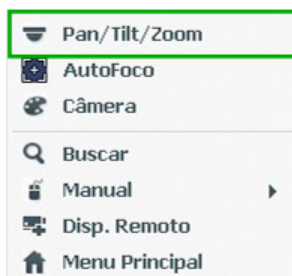
Janela de navegação do DVR

6. Acesse as funções do item selecionado clicando em *Entrar*;
7. Clique em *Sair* para sair do menu da câmera.

Navegação através dos protocolos PELCO-P/D utilizando um DVR HDCVI Intelbras

Após realizar a configuração do dispositivo PTZ apresentado anteriormente, siga o procedimento para acessar o menu da câmera:

1. No modo de exibição da câmera em tela cheia, clique com o botão direito do mouse. A interface será exibida conforme a figura a seguir:



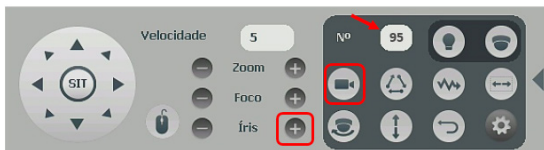
Menu auxiliar

2. Clique em *Pan/Tilt/Zoom*. A interface será exibida conforme a figura a seguir:



Controle PTZ

3. Clique na seta localizada ao lado do ajuste de zoom para abrir a guia de configurações PTZ;
4. Insira o valor 28 ou 95 no campo No. e clique em *Preset* para carregar a tela de menu da câmera. Este será apresentado na tela do monitor;



5. Selecione o item desejado utilizando as teclas de direção. O item selecionado apresentará uma seta indicativa na tela;
6. Acesse as funções do item selecionado clicando no botão "+" do controle de íris; esse é o botão de confirmação para o protocolo PELCO;
7. Para sair do menu de configurações, utilize as teclas de direção, vá até a opção *Sair* e clique em *Controle de íris*.

Obs.: é necessário sair do menu de configurações da câmera para movimentá-la através das teclas direcionais do teclado apresentado na tela pelo DVR.

8.2. Menu principal

CONFIGURAÇÃO DO SISTEMA
 CONFIGURAÇÃO DO DISPLAY
 CONFIGURAÇÃO DA CÂMERA
 CONFIGURAÇÃO DE FUNÇÃO
 CONFIGURAÇÃO DE ALARME

- » **CONFIGURAÇÃO DO SISTEMA:** informações sobre as configurações da câmera (endereço, baud rate, paridade), versão de software, ajuste da bússola norte, configuração do idioma, padrão de fábrica e reinicialização da speed dome.
- » **CONFIGURAÇÃO DO DISPLAY:** informa o número do preset que está sendo executado, as coordenadas da câmera, o posicionamento, o zoom, a temperatura interna, o status do alarme e o andamento da patrulha.
- » **CONFIGURAÇÃO DA CÂMERA:** permite realizar ajustes na parte de imagem da câmera, para se obter a melhor imagem, de acordo com o ambiente onde está instalada a câmera. Podem ser configuradas funções como BLC, WDR, Redução de luz alta, Exposição, Redução de ruídos, entre outras.
- » **CONFIGURAÇÃO DE FUNÇÃO:** permite realizar as configurações das funções disponíveis na câmera, como por exemplo, Preset, Pan automático, Scan automático, Tour, Patrulha, Inatividade, Máscara de privacidade, entre outras.
- » **CONFIGURAÇÃO DE ALARME:** permite realizar as configurações das entradas e saída de alarme, definir modo de operação normalmente fechado (NC) ou normalmente aberto (NO), ação que deve ser tomada quando uma entrada de alarme for ativada, etc.

8.3. Configuração do sistema

INFORMAÇÃO DO SISTEMA
INFORMAÇÃO DE ENDEREÇO
INF. DE FUNCIONAMENTO DA CAM.
CONFIGURAÇÃO DATA/HORA
DEFINIR A DIREÇÃO DE NORTE
IDIOMA
SAÍDA DE VÍDEO
PADRÃO DE FÁBRICA
REINICIAR
VOLTAR
SAIR

- » **INFORMAÇÃO DO SISTEMA:** permite visualizar as configurações atuais da câmera (endereço, baud rate, paridade e versão de software).
- » **INFORMAÇÃO DE ENDEREÇO:** permite visualizar e configurar o endereço da câmera.
- » **INF. DE FUNCIONAMENTO DA CAM:** permite visualizar informações de funcionamento da câmera (tempo de execução, número de movimentos horizontais e verticais, etc.)
- » **CONFIGURAÇÃO DATA/HORA:** permite configurar a data e horário da câmera manualmente ou realizar a sincronização com o DVR.
- » **DEFINIR A DIREÇÃO DE NORTE:** configura um ponto de referência para câmera, para obter um ângulo entre o ponto de referência e a localização atual.
- » **IDIOMA:** configura a linguagem do menu da câmera, português ou inglês.
- » **SAÍDA DE VÍDEO:** permite realizar a alteração do protocolo de vídeo da câmera, HDCVI ou CVBS.
- » **PADRÃO DE FÁBRICA:** restaura as configurações de fábrica da câmera.
- » **REINICIAR:** reinicia o sistema PTZ.
- » **VOLTAR:** retorna ao menu anterior.
- » **SAIR:** sai do menu da câmera.

8.4. Informações do sistema

Exibe as informações básicas da câmera.

ENDEREÇO:1-H
BAUD RATE: 9600
PARIDADE: NENHUM
VERSÃO OSD
VERSÃO BLOCO
VOLTAR
SAIR

8.5. Informação de endereço

TIPO ENDEREÇO: HARDWARE
ENDEREÇO - HARDWARE:1
ENDEREÇO - SOFTWARE:1
SALVAR
VOLTAR
SAIR

- » **TIPO ENDEREÇO:** informa o modo de endereçamento da câmera. Pode ser configurado através do hardware ou software.
- » **ENDEREÇO HARDWARE:** permite configurar o endereço via hardware, nos DIP Switches que se encontram na parte interna do produto. Os valores variam de 1 a 255.
- » **ENDEREÇO SOFTWARE:** permite configurar o endereço via software, ou seja, é possível usar o menu para alterar o endereço da câmera. Os valores variam de 1 a 255. Utilizando a configuração de endereçamento através de software não é necessário configurar os DIP Switches na câmera.
- » **VOLTAR:** retorna ao menu anterior.
- » **SAIR:** retorna ao menu anterior.

8.6. Configuração do display

TÍTULO DO PRESET
MOSTRAR AZIMUTE
MOSTRAR RELÓGIO
POSIÇÃO
MOSTRAR ZOOM
TEMP. INTERNA
MOSTRAR TÍTULO
MOSTRAR ALARME
MOSTRAR PATRULHA
DETECÇÃO DE RS485
VOLTAR
SAIR

Mova o cursor e clique em *Configurações do display*. Use as teclas para a esquerda ou direita para selecionar.

- » **TÍTULO DO PRESET:** exibe o número do preset na tela. Acesse a seção configurações de Funções>Preset para efetuar a configuração dos presets.
- » **MOSTRAR AZIMUTE:** exibe as coordenadas da câmera.
- » **MOSTRAR RELÓGIO:** exibe o relógio da câmera.
- » **POSIÇÃO:** exibe a direção do ponto de referência (benchmark) em relação à posição atual.
- » **MOSTRAR ZOOM:** exibe o quanto de zoom está sendo aplicado na câmera.
- » **TEMP. INTERNA:** exibe a temperatura interna da câmera. Há três opções: °C/°F/Off (Graus Celsius/Graus Fahrenheit/Desligado).
- » **MOSTRAR TÍTULO:** permite configurar um nome para a câmera.
- » **MOSTRAR ALARME:** exibe o número da entrada de alarme que sofreu algum evento.
- » **MOSTRAR PATRULHA:** exibe o andamento da patrulha na tela.
- » **DETECÇÃO DE RS485:** habilita ou desabilita a comunicação via RS 485.
- » **VOLTAR:** retorna ao menu anterior.
- » **SAIR:** retorna ao menu anterior.

8.7. Configuração da câmera

CONFIGURAÇÃO WB
CONFIGURAÇÃO DE EXPOSIÇÃO
CONFIGURAÇÃO DIA/NOITE
MODO FOCO
AJUSTE IMAGEM
CONFIGURAÇÃO DEFOG
VELOCIDADE DO ZOOM
NITIDEZ
LIMITE NITIDEZ
ZOOM DIGITAL
INVERSÃO DE TELA
INI. LENTES
MODO DE IMAGEM
MANTENHA DE CAMERA
PADRÃO FÁBRICA CÂMERA
REINICIAR CÂMERA
VOLTAR
SAIR

Mova o cursor e clique em *Configurações da câmera*. Use as teclas esquerda/direita para selecionar.

- » **CONFIGURAÇÃO WB:** exibe o menu de configuração do balanço de branco (white balance).
- » **CONFIGURAÇÃO DE EXPOSIÇÃO:** exibe o menu de configuração da exposição automática, do ganho, do obturador, da íris, do WDR, etc.
- » **CONFIGURAÇÃO DIA/NOITE:** configura o modo dia/noite. Três opções estão disponíveis: auto/dia/noite.
- » **MODO FOCO:** exibe o menu de configuração do foco da lente.
- » **AJUSTE IMAGEM:** ajusta as seguintes opções: matiz, brilho, saturação, supressão de croma, gamma, contraste e estilo de imagem.
- » **CONFIGURAÇÃO DEFOG:** utilizada para ambientes com neblina, essa função trabalha na compensação da neblina, com o objetivo de limpar a imagem. Três opções disponíveis: OFF/MANUAL/AUTO
- » **VELOCIDADE DO ZOOM:** o valor da velocidade do zoom da câmera pode variar de 1 a 8. Quanto maior o valor, maior a velocidade.
- » **NITIDEZ:** ajusta a lente para obter a maior nitidez da imagem. O valor pode ser configurado de 1 a 16.
- » **LIMITE NITIDEZ:** ajusta o limite de nitidez em ambientes com baixa luminosidade. O valor pode ser configurado de 1 a 16.
- » **ZOOM DIGITAL:** quando ativado, o zoom digital inicia após o zoom máximo óptico. Padrão de fábrica: off.
- » **INVERSÃO DE TELA:** essa função permite girar a imagem 180 graus verticalmente.
- » **INI. LENTES:** reinicia o ajuste da lente.
- » **MODO DE IMAGEM:** define o modo de saída de imagem da câmera 720p/25, 720p/30, 720p/50, 720p/60, 1080p/25 ou 1080p/30. O padrão de fábrica é 1080p/30.
- » **MANTENHA DE CAMERA:** realiza a manutenção automática dos movimentos de pan e tilt.
- » **PADRÃO FÁBRICA CÂMERA:** restaura as configurações de imagem da câmera.
- » **REINICIAR CÂMERA:** reinicia a câmera.
- » **VOLTAR:** retorno ao menu anterior
- » **SAIR:** sai do menu do sistema.

8.8. Configuração do WB

MODO
R GANHO
B GANHO
VOLTAR
SALVAR

- » **MODO WB:** configura o modo de ajuste do balanço do branco. A câmera apresenta várias opções configuradas, e que podem ser utilizadas de acordo com a necessidade: auto, manual, ATW, externo, interno, lamp. sódio auto., lamp. sódio e natural são opções de configuração. O balanço de branco sai configurado de fábrica em Auto.
- » **R GANHO:** (ganho do vermelho): para configurar a opção R ganho, é necessário o modo WB estar em manual. O valor varia de 0 a 100. Use as teclas esquerda/direita para selecionar.
- » **B GANHO:** (ganho do azul): para configurar a opção B ganho é necessário o modo WB estar em manual. O valor varia de 0 a 100. Use as teclas esquerda/direita para selecionar.
- » **VOLTAR:** retorna ao menu anterior.
- » **SAIR:** sai do menu do sistema.

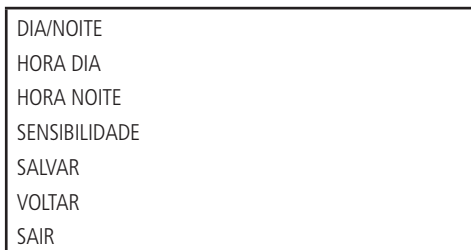
8.9. Configuração de exposição

MODO AE
GANHO
OBTURADOR
CONF. IRIS
EXPOSIÇÃO
BLC
REDUÇÃO DE RUÍDO
3D REDUÇÃO DE RUÍDO
HLC
RECUPERAÇÃO AE
CONFIGURAÇÕES WDR
VOLTAR
SAIR

- » **MODO AE (modo exposição automática):** configura o modo de exposição da câmera. Inclui: auto/manual/iris prio/prio obtur (automático, manual, prioridade da íris, prioridade do obturador). Use as teclas esquerda/direita para selecionar.
- » **AUTO (automático):** torna-se válido após a configuração da compensação de exposição, da compensação da luz de fundo (BLC), velocidade do obturador e configuração do WDR (Wide Dynamic Range).
- » **MANUAL:** torna-se válido após a configuração do ganho de cor, velocidade do obturador, íris e WDR.
- » **IRIS PRIO (prioridade da íris):** torna-se válido após a configuração da exposição da íris e do WDR.
- » **PRIO OBTUR (prioridade do obturador):** torna-se válido após a configuração do obturador, da compensação da exposição e do WDR.
- » **GANHO:** altera o brilho da imagem quando a função modo AE está configurada como manual. O valor varia de 1 a 16. O valor-padrão é 2.
- » **OBTURADOR:** permite configurar a velocidade do obturador. O valor varia de 1/4 a 1/30000. O valor-padrão é 1/60.
- » **CONF. IRIS (configuração da íris):** o valor varia de 1 a 18. O valor-padrão é 11.
- » **EXPOSIÇÃO:** compensação da exposição. O valor varia de 1 a 15. O valor-padrão é 8.

- » **BLC:** é uma abreviação para compensação de luz de fundo. Ao identificar um cenário com contraste de luz, essa função irá aumentar o brilho da imagem como um todo. Como toda a imagem sofrerá um aumento no brilho, seu plano de fundo pode ficar mais iluminado do que a imagem real. Habilite essa função quando a imagem do ambiente interno que se deseja monitorar estiver muito escura.
- » **REDUÇÃO DE RUÍDO:** em ambientes muito escuros, o AGC pode ser prejudicial para uma visualização mais nítida. Essa função pode aumentar ou diminuir o ruído causado pelo AGC. Os valores podem ser configurados de 1 a 16.
- » **3D REDUÇÃO DE RUÍDO:** apresenta uma eficiência melhor na redução de ruídos comparado com a função anterior, entretanto, a imagem tende a ficar um pouco embaçada quando há objetos em movimento. Os valores podem ser configurados de 1 a 16.
- » **HLC:** busca atenuar a quantidade de iluminação emitida por um foco de luz, por exemplo, faróis de carro, reduzindo seu efeito prejudicial à imagem.
- » **RECUPERAÇÃO AE:** caso tenha alterado o valor da íris manualmente, a função recuperação AE retorna para o valor anterior após o tempo configurado.
- » **CONFIGURAÇÃO WDR:** quando essa função estiver ativa, a câmera se ajustará aos ambientes interno e externo, compensando a luz tanto fora quanto dentro dos ambientes com alto contraste de luz, tornando a iluminação de toda a imagem uniforme. Habilite essa função somente em cenários onde há alto contraste, caso contrário, o balanço de branco da imagem pode ser afetado. A função possui dois níveis de ajustes.
- » **VOLTAR:** retorna ao menu anterior.
- » **SAIR:** sai do menu do sistema.

8.10. Configuração dia/noite



Mova o cursor e clique em Configuração dia/noite. Use as teclas esquerda/direita para selecionar.

- » **DIA/NOITE:** há três opções: Auto/Noite/Dia. No modo Auto, a câmera faz a transição entre o modo noite/dia automaticamente, ou seja, em ambientes com luminosidade suficiente a câmera exibe imagens coloridas e em ambientes com baixa luminosidade a câmera exibe imagens em preto e branco, reduzindo assim o ruído. No modo Noite, a câmera vai reproduzir imagens em preto/branco durante o dia e noite. No modo Dia, a câmera vai reproduzir imagens coloridas durante o dia e noite, no entanto, a durante a noite a câmera apresentará mais ruídos na imagem.
- » **SENSIBILIDADE:** possui três níveis de ajustes, Baixo, Médio e Auto, que permitem configurar a sensibilidade da transição dia/noite.
- » **VOLTAR:** retorna ao menu anterior.
- » **SAIR:** sai do menu do sistema.

8.11. Modo foco

MODO FOCO
LIMITE FOCO
SENSIBILIDADE AF
VOLTAR
SAIR

- » **MODO FOCO:** use as teclas direita/esquerda para selecionar AUTO e SEMIAUTO (ligar), ou MANUAL para (desligar) o foco automático.
- » **LIMITE FOCO:** é possível alterar a distância mínima para a atuação do foco automático. Existem seis opções de ajuste: 10 cm, 1 m, 2 m, 3 m, 5 m e auto.
- » **SENSIBILIDADE AF:** é possível alterar a sensibilidade do foco automático. Há três opções: Baixo, Normal e Alto.
- » **VOLTAR:** retorna ao menu anterior.
- » **SAIR:** sai do menu do sistema.

8.12. Ajuste imagem

MATIZ
BRILHO
SATURAÇÃO
CROMA
GAMMA
CONTRASTE
ESTILO
VOLTAR
SAIR

- » **MATIZ:** ajusta a tonalidade da imagem.
- » **BRILHO:** ajusta o brilho da imagem.
- » **SATURAÇÃO:** ajusta a saturação da imagem.
- » **CROMA:** ajusta o controle de cor da imagem.
- » **GAMMA:** ajusta a imagem gama.
- » **CONTRASTE:** ajusta o contraste da imagem.
- » **ESTILO:** define o estilo de vídeo.
- » **VOLTAR:** retorna ao menu anterior.
- » **SAIR:** sai do menu do sistema.

8.13. Configuração defog

MODO DEFOG
INTENSIDADE
VOLTAR
SAIR

- » **MODO DEFOG:** permite selecionar o modo de operação.
- » **INTENSIDADE:** no modo manual é possível selecionar o nível de intensidade da função defog.
- » **VOLTAR:** retorna ao menu anterior.
- » **SAIR:** sai do menu do sistema.

8.14. Configuração de função

PRESET
PAN AUTOMATICO
SCAN AUTOMATICO
TOUR
PATRULHA
INATIVIDADE
PROGRAMAÇÃO
MASCARA DE PRIVACIDADE
VELOCIDADE PTZ
CONFIGURAR ZERO
INICIO
SENHA MENU
TEMPO MENU
TITULO DE CANAL
AUTO PARAR PTZ
AQUECEDOR
CORREÇÃO PTZ
CONF. ELEVAÇÃO TILT
VOLTAR
SAIR

Retorne ao menu principal e clique em *Configurações de funções*. A tela acima será apresentada.

- » **PRESET, PAN AUTOMÁTICO, SCAN AUTOMÁTICO, TOUR, PATRULHA, INATIVIDADE:** acessam o menu que permite a configuração destas funções.
- » **MÁSCARA PRIVACIDADE:** configura até 24 zonas de privacidade.
- » **VELOCIDADE PTZ:** configura a velocidade do PTZ. Os níveis de velocidade variam de 1 a 3 (em que 1 é a menor velocidade).
- » **CONFIGURAR ZERO:** gire o PTZ para a posição inicial desejada e clique para confirmar. A câmera exibirá a mensagem de *Ok*, indicando que a operação foi efetuada com sucesso.
- » **INICIO:** configura a operação inicial da câmera. Clique em *Ok* para acessar o menu de configuração.
- » **SENHA MENU:** define a senha que será utilizada para acessar o menu da VHD 5230 SD.
- » **TEMPO MENU:** é o período de tempo em que o menu será visualizado sem atividade no menu. As opções de tempo são: *off/1/2/3/4/5* minutos. Use as teclas esquerda/direita para configurar.
- » **TITULO DE CANAL:** indica o título do preset selecionado.
- » **VOLTAR**
- » **SAIR**

8.15. Configuração do preset

```
PRESET NO :1
TÍTULO :PRESET 1
CONFIGURAÇÃO
EXECUTAR
VOLTAR
SAIR
```

- » **PRESET NO:** use as teclas esquerda/direita para modificar o número do preset. A quantidade de presets varia de 1 a 300.
- » **TÍTULO:** indica o título do preset selecionado.
- » **CONFIGURAÇÃO:** após selecionar o número do preset, selecione a região desejada. Mova o cursor e clique em Configuração. O sistema exibirá uma mensagem: PRESET: XXX (XXX indica o número do preset), por exemplo o PRESET: 001, e a linha Configuração apresenta um *Ok*, indicando que o preset foi adicionado com sucesso.
- » **EXECUTAR:** selecione o número do preset desejado em Preset número. Em seguida, mova o cursor e clique em Executar para acessar o preset.
- » **VOLTAR:** retorna ao menu anterior.
- » **SAIR:** sai do menu do sistema.

8.16. Pan automático

```
VELOCIDADE PAN :5
EXECUTAR
PARAR
VOLTAR
SAIR
```

- » **VELOCIDADE PAN:** essa função configura a velocidade de rotação da câmera. O valor varia de 1 a 8. Use as teclas esquerda/direita para selecionar.
- » **EXECUTAR:** clique nessa opção e a câmera começará uma rotação contínua de 360 graus.
- » **PARAR:** clique nessa opção para parar a rotação.
- » **VOLTAR:** retorna ao menu anterior.
- » **SAIR:** sai do menu do sistema.

8.17. Scan automático

```
AUTOSCAN NÚMERO :1
CONF. LIM. ESQ.
CONF. LIM. DIR.
VELOCIDADE SCAN :5
EXECUTAR
PARAR
VOLTAR
SAIR
```

- » **AUTOSCAN NÚMERO:** atribui um número para o scan automático. Esse número varia de 1 a 5. Use as teclas esquerda/direita para configurar.
- » **CONF. LIM. ESQ. (configurar limite esquerdo):** configura o limite do ângulo esquerdo da câmera. Clique em *Ok* para configurar.
- » **CONF. LIM. DIR. (configurar limite direito):** configura o limite do ângulo direito da câmera. Clique em *Ok* para configurar.

- » **VELOCIDADE SCAN:** é a velocidade em que o scan automático atua. Ela varia de 1 a 8. Use as teclas esquerda/direita para configurar.
- » **EXECUTAR:** a câmera inicia o scan automático.
- » **PARAR:** a câmera interrompe o scan automático.
- » **VOLTAR:** retorna ao menu anterior.
- » **SAIR:** sai do menu do sistema.

8.19. Configuração tour

```

TOUR NUM :1
CONFIGURAR
APAGAR
EXECUTAR
PARAR
VOLTAR
SAIR

```

- » **TOUR NUM.:** seleciona o número do tour a ser configurado. Esse valor varia de 1 a 8. Use as teclas esquerda/direita para configurar.
- » **CONFIGURAR:** mova o cursor, clique em Configurar tour e a tela a seguir será apresentada:

```

NO PRESET PERSIST. VELOC.
01 000 010 012
02 000 010 012
03 000 010 012
... ..
32 000 010 012
VOLTAR
SAIR

```

Pode-se adicionar ou remover presets, configurar o tempo de permanência em cada preset e a velocidade de chamada. Um tour comporta até 32 presets.

- » **NO (número):** configura a ordem dos presets no tour.
- » **PRESET:** campo para definir o preset desejado.
- » **PERSIST. (persistência):** atribui o tempo de permanência em um preset. Esse valor de tempo varia de 10 a 255 segundos. O valor-padrão é de 10 segundos.
- » **VELOC. (velocidade):** configura a velocidade entre presets. Esse valor varia de 1 a 16. O valor-padrão é 12.

Para configurar o tour, use as teclas acima/abaixo para selecionar o número do preset a ser configurado, então clique no botão *Entrar* do menu PTZ para iniciar a configuração. Utilize as teclas acima/abaixo e esquerda/direita para configurar o preset, a persistência e a velocidade, então pressione novamente o botão *Entrar* do menu PTZ para finalizar a configuração do preset desejado.

Utilize as teclas acima/abaixo para selecionar os presets e as teclas esquerda/direita para trocar de página. Cada página contém 6 configurações de presets, sendo que a câmera apresenta um total de 6 páginas, nas quais é possível configurar até 32 presets para cada tour.

- » **APAGAR TOUR:** permite apagar um tour. Informe o número do tour em Tour núm e clique em *Apagar tour*.
- » **EXECUTAR:** a câmera inicia o tour.
- » **PARAR:** a câmera interrompe o tour.
- » **VOLTAR:** retornar ao menu anterior.
- » **SAIR:** sai do menu do sistema.

8.20. Patrulha

PATRULHA NÚMERO :1
INICIAR PROGRAMA
PARAR PROGRAMA
EXECUTAR
PARAR
VOLTAR
SAIR

Na configuração da patrulha, a porcentagem apresentada no monitor indica a quantidade de comandos que ainda podem ser configurados na câmera.

- » **PATRULHA NÚMERO:** configura o número da patrulha. Esse valor varia de 1 a 5. Use as teclas esquerda/direita para configurar.
- » **INICIAR PROGRAMA:** inicia a patrulha. O ícone *Ok* aparece na tela para indicar o ponto de início, que o sistema deve memorizar. Também apresenta um valor percentual indicando a quantidade de comandos ainda disponíveis para inclusão na patrulha, variando de 000% a 100%. Ao clicar em Iniciar programa, você deve sair do menu OSD, então será exibido na tela o
- » **PARAR PROGRAMA:** configura o ponto de parada da patrulha. Após todos os movimentos, clique em Parar programa. O sistema apresenta o ícone *Ok* para indicar que o sistema memorizou a patrulha. Quanto maior o número de comandos da patrulha, maior será o tempo que a confirmação *Ok* permanecerá na tela.
- » **EXECUTAR:** a câmera inicia a patrulha. No monitor é possível ver o ícone « e uma porcentagem indicando os comandos a serem chamados.
- » **PARAR:** interrompe a patrulha.
- » **VOLTAR:** retorna ao menu anterior.
- » **SAIR:** sai do menu do sistema.

Obs.: o tempo de persistência entre dois comandos deve ser menor que um minuto. Caso contrário, o sistema atribuirá o valor-padrão de um minuto. Após clicar em Parar programa, não clique em Executar antes que o ícone *l* desapareça da tela.

8.21. Inatividade

FUNÇÃO :OFF
TEMPO INATIVA :10 MIN
AÇÃO :NENHUM
PARÂMETRO :NENHUM
VOLTAR
SAIR

- » **FUNÇÃO:** existem dois modos: ON/OFF (ligado/desligado).
- » **TEMPO INATIVA:** é o período de tempo em que o sistema da câmera irá considerá-la inativa. Após esse período, a câmera irá realizar a ação inativa configurada. O valor varia de 1 a 720 minutos.
- » **AÇÃO:** é a ação que a câmera irá realizar após atingir o período de tempo inativa. Essas ações podem ser: Nenhum/ Preset/Scan/Tour/Patrulha.
- » **PARÂMETRO:** configura o número da função a ser realizada. Preset número: o valor varia de 1 a 300. Autoscan número:
 - » O valor varia de 1 a 5. Tour número: o valor varia de 1 a 8. Patrulha número: o valor varia de 1 a 5.
- » **VOLTAR:** retorna ao menu anterior.
- » **SAIR:** sai do menu do sistema.

8.22. Configuração de alarme

ALARME NO
AÇÃO
PARAMETRO
MODO
SAÍDA DE RELÉ
TEMPO DE ALARME
SALVAR
VOLTAR
SAIR

Mova o cursor e clique em *Configurações do alarme*. Use as teclas da esquerda/direita para selecionar.

- » **ALARME NO:** define a entrada de alarme. O valor da entrada de alarme varia de 1 a 2.
- » **AÇÃO:** define a função que a câmera irá executar quando o alarme for ativado. As funções podem ser Nenhum, Preset, Scan e Tour.
- » **NÚMERO:** define o número do preset/scan ou tour que será realizado.
- » **MODO:** define a operação de ativação do sistema de alarme. Existem dois modos: normalmente aberto (NO) e normalmente fechado (NC).
- » **SAÍDA ALARME:** define o modo de operação da saída de alarme. A opção OFF desabilita a saída enquanto a opção 1-5S habilita a saída de alarme. O tempo que a saída de alarme permanecerá ligada após algum evento detectado será de 5 segundos.
- » **TEMPO ALARME:** define o tempo que a ação (Preset/Scan ou Tour) será executada, podendo ser 10/30/60/120s. Após o reconhecimento do alarme a câmera volta para a configuração anterior.
- » **SALVAR:** salva a configuração atual.
- » **VOLTAR:** retorna ao menu anterior.
- » **SAIR:** sai do menu do sistema.

9. Dúvidas frequentes

Dúvida	Causa	Solução
A speed dome pode executar o autodiagnóstico, porém não é possível controlá-la.	Os endereços ou baud rate da speed dome e do dispositivo controlador (DVR, teclado, entre outros) não são os mesmos. As extremidades positiva e negativa do barramento RS485 não estão conectadas corretamente. A conexão do barramento RS485 está cortada.	Troque a configuração no dispositivo de controle ou na speed dome. Troque a extremidade positiva e a extremidade negativa do barramento RS485 (uma pela outra). Substitua o barramento RS485.
Pode-se controlar a speed dome, porém, os movimentos não são aqueles esperados.	A conexão do barramento RS485 não está correta. A distância entre o dispositivo de controle e a speed dome é muito extensa. Um único cabo paralelo está conectado a muitas speed domes.	Conecte o barramento RS485 novamente. Instale uma resistência compatível com o terminal. Instale um distribuidor RS485.
A função de autodiagnóstico não é realizada. Nenhum sinal de vídeo aparece na tela quando a speed dome é ligada.	A unidade foi desligada ou há um problema no transformador. A tensão está abaixo de 24 Vac. Há algum problema com a placa de alimentação da câmera.	Verifique se o transformador de 24 Vac está conectado corretamente à câmera. Verifique se o transformador está fornecendo a tensão correta para a câmera. Utilize o multímetro para verificar a tensão no cabo da speed dome. Entre em contato com a Assistência Técnica Autorizada para trocar a placa de alimentação da câmera.
A função de autodiagnóstico é realizada, mas não há sinal de vídeo.	Os cabos estão mal conectados. A conexão do cabo de vídeo está incorreta.	Conecte os cabos novamente. Reconecte os cabos firmemente.
Ocorre perda do sinal de vídeo em alta velocidade de rotação da câmera.	O transformador instalado não está provendo potência suficiente para operação da câmera.	Troque o transformador.
O sinal de vídeo não é contínuo.	A conexão do cabo de vídeo está incorreta. Problema com os cabos internos da câmera.	Conecte os cabos firmemente. Consulte a Assistência Técnica Autorizada.
O vídeo não é nítido.	A cúpula da speed dome pode estar suja.	Lave a cúpula da speed dome.

Termo de garantia

Fica expresso que esta garantia contratual é conferida mediante as seguintes condições:

Nome do cliente:

Assinatura do cliente:

Nº da nota fiscal:

Data da compra:

Modelo:

Nº de série:

Revendedor:

1. Todas as partes, peças e componentes do produto são garantidos contra eventuais vícios de fabricação, que porventura venham a apresentar, pelo prazo de 1 (um) ano – sendo este de 90 (noventa) dias de garantia legal e 9 (nove) meses de garantia contratual –, contado a partir da data da compra do produto pelo Senhor Consumidor, conforme consta na nota fiscal de compra do produto, que é parte integrante deste Termo em todo o território nacional. Esta garantia contratual compreende a troca gratuita de partes, peças e componentes que apresentarem vício de fabricação, incluindo as despesas com a mão de obra utilizada nesse reparo. Caso não seja constatado vício de fabricação, e sim vício(s) proveniente(s) de uso inadequado, o Senhor Consumidor arcará com essas despesas.
2. A instalação do produto deve ser feita de acordo com o Manual do Produto e/ou Guia de Instalação. Caso seu produto necessite a instalação e configuração por um técnico capacitado, procure um profissional idôneo e especializado, sendo que os custos desses serviços não estão inclusos no valor do produto.
3. Constatado o vício, o Senhor Consumidor deverá imediatamente comunicar-se com o Serviço Autorizado mais próximo que conste na relação oferecida pelo fabricante – somente estes estão autorizados a examinar e sanar o defeito durante o prazo de garantia aqui previsto. Se isso não for respeitado, esta garantia perderá sua validade, pois estará caracterizada a violação do produto.
4. Na eventualidade de o Senhor Consumidor solicitar atendimento domiciliar, deverá encaminhar-se ao Serviço Autorizado mais próximo para consulta da taxa de visita técnica. Caso seja constatada a necessidade da retirada do produto, as despesas decorrentes, como as de transporte e segurança de ida e volta do produto, ficam sob a responsabilidade do Senhor Consumidor.
5. A garantia perderá totalmente sua validade na ocorrência de quaisquer das hipóteses a seguir: a) se o vício não for de fabricação, mas sim causado pelo Senhor Consumidor ou por terceiros estranhos ao fabricante; b) se os danos ao produto forem oriundos de acidentes, sinistros, agentes da natureza (raios, inundações, desabamentos, etc.), umidade, tensão na rede elétrica (sobretensão provocada por acidentes ou flutuações excessivas na rede), instalação/uso em desacordo com o manual do usuário ou decorrentes do desgaste natural das partes, peças e componentes; c) se o produto tiver sofrido influência de natureza química, eletromagnética, elétrica ou animal (insetos, etc.); d) se o número de série do produto tiver sido adulterado ou rasurado; e) se o aparelho tiver sido violado.
6. A Intelbras não se responsabiliza pela instalação deste produto, e também por eventuais tentativas de fraudes e/ou sabotagens em seus produtos.

Sendo estas as condições deste Termo de Garantia complementar, a Intelbras S/A se reserva o direito de alterar as características gerais, técnicas e estéticas de seus produtos sem aviso prévio.

O processo de fabricação deste produto não é coberto pelos requisitos da ISO 14001.

Todas as imagens deste manual são ilustrativas.

**PRODUZIDO NO
POLO INDUSTRIAL
DE MANAUS**



CONHEÇA A AMAZÔNIA

intelbras



fale com a gente

Suporte a clientes: (48) 2106 0006

Fórum: forum.intelbras.com.br

Suporte via chat: intelbras.com.br/suporte-tecnico

Suporte via e-mail: suporte@intelbras.com.br

SAC: 0800 7042767

Onde comprar? Quem instala?: 0800 7245115

Produzido por: Intelbras S/A – Indústria de Telecomunicação Eletrônica Brasileira
Av. Tefé, 3105 – Japiim – Manaus/AM – 69078-000 – CNPJ 82.901.000/0015-22
IE (SEFAZ-AM): 06.200.633-9 – www.intelbras.com.br

01.19
Origem: Indústria brasileira
Manual impresso na China