

# intelbras

---

Manual do usuário

**ANM 2004 MF**

**ANM 2008 MF**

# intelbras

## **ANM 2004 MF / ANM 2008 MF** **Central de alarme não monitorada**

Parabéns, você acaba de adquirir um produto com a qualidade e segurança Intelbras.

A central de alarme ANM 2004/2008 MF é compacta e de fácil programação, possui 6 memórias para telefones, função *Pânico*, zona 24 horas, proteção contra curto-circuito ou inversão de polaridade, memória EEPROM e etc. Pode ser conectada a vários tipos de sensores, como sensor de abertura e infravermelho, etc.

# Índice

1. Especificações técnicas	6
2. Características	6
2. Instalação	8
2.1. ANM 2004 MF	8
2.2. ANM 2008 MF	9
2.3. Antena	11
2.4. Bateria (cabo de fio paralelo bicolor)	11
2.5. Ligação da alimentação AC (rede elétrica)	12
2.6. Terra	13
2.7. Auxiliar: saída de 14,5 Vdc	13
Corrente máxima	13
2.8. Sirene	13
2.9. Zonas	14
2.10. Linha e fone	15
2.11. PGM	15
2.12. Acessórios	16
Barramento	16
Teclado XAT 2000 (opcional)	17
Zonas do teclado	17
Receptor XAR 2000 (opcional)	18
Receptor XAR 4000 SMART (opcional)	18
3. Atenção	19
4. Operação	19
4.1. Descrição dos LEDs de indicação do teclado	19
4.2. Ativação/desativação da central de alarme	19
Desativação do sistema	20
Controle remoto	20

5. Programação	20
5.1. Entrar no modo de programação	21
Modo de edição com visualização	21
5.2. Comandos de telefonia	22
Programação de telefones	22
Exclusão de um número telefônico	23
Teste dos telefones programados	23
Número de toques para atender	24
Número de ligações	24
5.3. Senhas	25
Apagar senhas secundárias	26
Permissões das senhas	26
5.4. Bypass	27
5.5. Função <i>Pânico</i>	27
Pânico sem fio	28
5.6. Controle remoto	29
5.7. Manual do usuário controle remoto XAC 4000 Smart Control	29
Especificações técnicas	29
Homologação	29
5.8. Sensores sem fio	30
5.9. PGM sem fio (apenas ANM 2008 MF)	31
5.10. Atenção	32
5.11. Reset dos dispositivos sem fio	32
5.12. Configurações de zona	33
Habilitar/desabilitar zonas	33
Zona temporizada	34
Zona inteligente	34
Zona 24 horas	36
Tempo da zona inteligente	37
5.13. Cancelamento automático de zonas	37

5.14. Saída PGM (apenas ANM 2008 MF) . . . . .	38
Tempo da sirene . . . . .	39
Temporização de entrada. . . . .	40
Temporização de saída . . . . .	41
Autoativação. . . . .	41
5.15. Teste de sensores. . . . .	42
5.16. Teste da bateria de sensores sem fio. . . . .	43
5.17. Ativação/desativação de funções . . . . .	43
Ativação de funções . . . . .	45
5.18. Exibição de problemas . . . . .	46
5.19. Modos de exibição de zonas . . . . .	48
5.20. Acesso remoto via telefone. . . . .	49
Número de toques para atender . . . . .	49
5.21. Reset do sistema . . . . .	50
5.22. Reset temporário da senha master . . . . .	51
5.23. Limpeza da indicação de bateria fraca e problemas no barramento . . . . .	51
5.24. Referência rápida de programação . . . . .	52
Termo de garantia	56

---

# 1. Especificações técnicas

---

Alimentação AC	90 a 265 Vac (automática) (recomenda-se a utilização de um cabo com bitola $\geq 1$ mm)
Corrente de saída auxiliar	ANM 2008: 1,1 A/14,5 Vdc (recomenda-se a utilização de um cabo com bitola $\leq 26$ AWG) ANM 2004: 200 mA/14,5 Vdc
Consumo médio stand by	ANM 2004 ST = 290 mW ANM 2008 ST = 1,4 W
Corrente de saída de sirene	Com bateria: até 1A Sem bateria: até 200 mA
Alimentação DC	Bateria de 12 V (não fornecida)
Temperatura operacional	-10 °C a 50 °C
Dimensões com embalagem individual (L x A x P)	97 x 277 x 211 mm
Dimensões sem embalagem individual (L x A x P)	95 x 275 x 209 mm

## 2. Características

---

A central de alarme ANM 2004/2008 MF é microprocessada, com as seguintes características:

- » Receptor de controle remoto e sensores sem fio integrado (compatível apenas com modulação OOK).
- » Recepção de até 48 dispositivos sem fio (compatível apenas com modulação OOK).
- » Alcance: até 100 metros com vista direta em campo aberto.
- » 1 senha master + 8 secundárias de até 4 dígitos.
- » Discagem em DTMF.
- » 1 saída programável (PGM) (somente ANM 2008 MF).
- » Acesso remoto via telefone (arma/desarma).
- » 6 (seis) memórias para números de telefone com até 20 dígitos.
- » Função *Pânico* pelo controle remoto e teclado.
- » Zona 24 horas programável.
- » Carregador de bateria (12 V) inteligente com proteção contra curto-circuito ou inversão de polaridade.

- » Temporização programável para entrada e/ou saída independente.
- » Cancelamento automático de zona.
- » Detecção de bateria baixa de sensores sem fio Intelbras.
- » Modo teste dos sensores e da discadora.
- » Fonte chaveada full range de 90-265 Vac (automática).
- » Sensor de corte de sirene.
- » Sensor de corte de linha telefônica (somente ANM 2008 MF).
- » Barramento de comunicação para instalação de acessório (XAT 2000, XAT 3000 LED, XAR 2000 e XAR 4000 SMART).
- » Dimensões (L x A x P): 95 x 209 x 275 mm.

Não garantimos o cadastro/funcionamento de nossas centrais com sensores sem fio que não sejam fabricados pela Intelbras.

No que diz respeito aos controles remotos de outros fabricantes, eles devem possuir as seguintes características para funcionar com nossas centrais:

1. Trabalhar na modulação OOK;
2. Trabalhar na frequência 433,92 Mhz;
3. Taxa de transmissão de 1,886 Kbps.

O programa fica armazenado em memória EEPROM, que não se apaga mesmo com falta total de energia (rede elétrica e bateria), garantindo assim, a segurança do código de acesso e dos parâmetros programados.

Também ficam armazenados na memória EEPROM, todas as condições de setup da central. Se seu sistema de alarme não possuir bateria ou a bateria estiver descarregada e se o fornecimento de energia elétrica for interrompido, assim que o fornecimento se restabelecer, a central assumirá a mesma condição anterior.



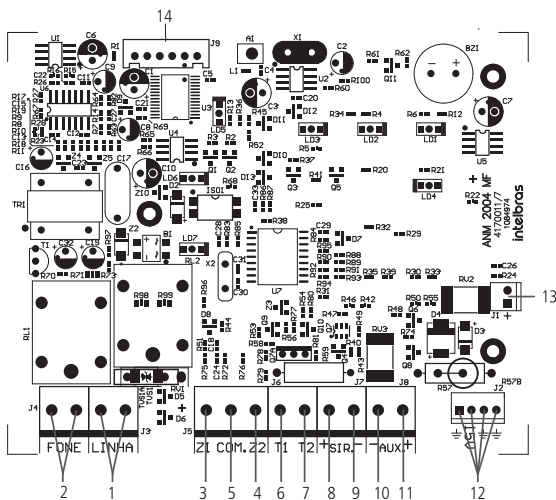
Este produto possui uma pilha/bateria interna. Após sua vida útil, as pilhas/baterias devem ser entregues a uma assistência técnica autorizada da Intelbras ou realizar diretamente a destinação final ambientalmente adequada evitando impactos ambientais e a saúde. Caso prefira, a pilha/bateria assim como demais eletrônicos da marca Intelbras sem uso, pode ser descartado em qualquer ponto de coleta da Green Eletron (gestora de resíduos eletroeletrônicos a qual somos associados). Em caso de dúvida sobre o processo de logística reversa, entre em contato conosco pelos telefones (48) 2106-0006 ou 0800 704 2767 (de segunda a sexta-feira das 08 às 20h e aos sábados das 08 às 18h) ou através do e-mail suporte@intelbras.com.br.

## 2. Instalação

Após abrir a caixa da central, é possível visualizar um cabo para conexão da bateria, os bornes de conexão, conexão da sirene, alimentação auxiliar para periféricos (infravermelho, cerca elétrica, etc.), saída programável (PGM) (somente ANM 2008 MF), sensores e telefone.

A ANM 2004 MF possui duas zonas mistas e duas zonas sem fio. A ANM 2008 MF possui quatro zonas mistas e quatro zonas sem fio. Veja as figuras a seguir.

### 2.1. ANM 2004 MF

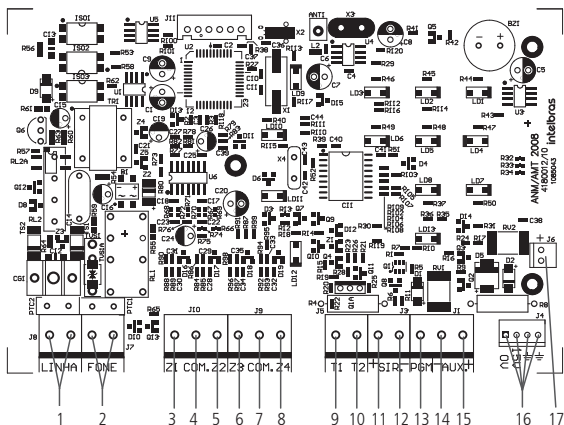


1. Entrada para linha telefônica.
2. Saída para telefone.
3. Entrada da zona 1 para conexão de sensor com fio.
4. Entrada da zona 2 para conexão de sensor com fio.
5. Comum para conexão dos sensores com fio.



6. Borne T1 utilizado para o barramento digital.
7. Borne T2 utilizado para o barramento digital.
8. Positivo da saída de sirene.
9. Negativo da saída de sirene.
10. Negativo da saída auxiliar.
11. Positivo da saída auxiliar.
12. Alimentação proveniente da fonte chaveada.
13. Conector da bateria.
14. Conector para gravação do micro da central.

## 2.2. ANM 2008 MF



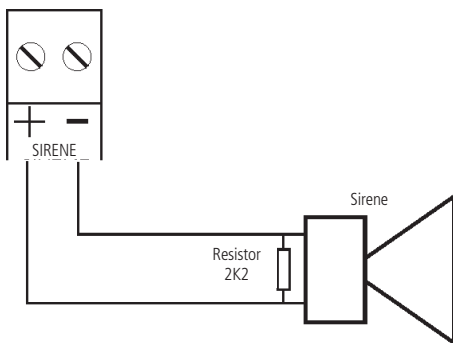
1. Entrada para linha telefônica.
2. Saída para telefone.
3. Entrada da zona 1 para conexão de sensor com fio.
4. Comum para conexão dos sensores com fio da zona 1 e zona 2.
5. Entrada da zona 2 para conexão de sensor com fio.
6. Entrada da zona 3 para conexão de sensor com fio.
7. Comum para conexão dos sensores com fio da zona 3 e zona 4.
8. Entrada da zona 4 para conexão de sensor com fio.
9. Borne T1 utilizado para o barramento digital.
10. Borne T2 utilizado para o barramento digital.
11. Positivo da saída de sirene.

12. Negativo da saída de sirene.
13. Saída programável PGM.
14. Negativo da saída auxiliar.
15. Positivo da saída auxiliar.
16. Alimentação proveniente da fonte chaveada.
17. Conector da bateria.

**Atenção:** ligue o resistor de 2K2  $\Omega$  (fornecido solto) em paralelo com o fio da sirene para evitar que a sirene faça barulho enquanto estiver desligada.

Este barulho é gerado pelo circuito de detecção de corte ou curto-circuito do fio da sirene e não gera nenhum dano ao equipamento.

O resistor deve ser ligado junto da sirene, conforme a figura a seguir:



Para que a central de alarme reconheça o corte ou curto-circuito do fio da sirene é necessário ativar esta função no modo de programação.

### 2.3. Antena

Mantenha a antena instalada conforme figura a seguir:



*Antena*

### 2.4. Bateria (cabo de fio paralelo bicolor)

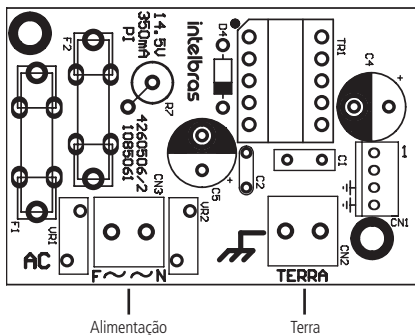
Esta saída é utilizada para ligar a bateria do sistema de alarme. Durante o funcionamento normal, esta saída é um carregador para a bateria. Na falta de energia na rede elétrica, a bateria fornecerá energia ao sistema.

Para conectar a bateria na caixa da central, ligue o fio preto no polo negativo da bateria e o fio vermelho no polo positivo.

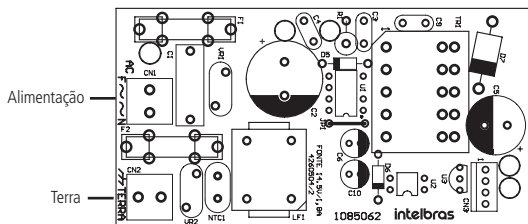
Se o cabo de bateria for ligado invertido, não se preocupe, pois a central possui proteção contra inversão de polaridade. Retire o cabo e conecte-o na posição correta.

**Atenção:** ao instalar a central ANM 2004 MF, é indispensável o uso de bateria 12 V. Caso contrário, a sirene não tocará corretamente e emitirá bipes intercalados indicando a ausência de bateria ou nível baixo.

## 2.5. Ligação da alimentação AC (rede elétrica)



Fonte ANM 2004 MF

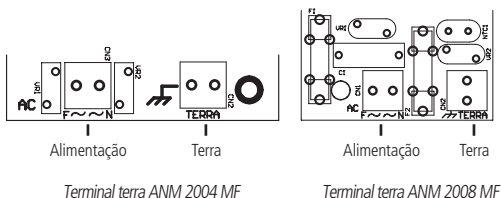


Fonte ANM 2008 MF

No fundo da caixa, há uma placa com um borne de dois terminais (ver figura anterior) para conectar a central à rede elétrica e outro borne para conectá-la ao aterramento. Tensão operacional: 90-265 V (recomenda-se a utilização de um cabo com bitola  $\geq 1$  mm).

Nesta placa, também se localiza um fusível de proteção da central. Caso necessite trocá-lo, faça a troca por outro de mesmo valor (1,0 A).

## 2.6. Terra

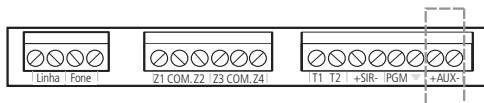


Conecte o respectivo terminal ao *Terra* de sua instalação elétrica.

Caso a sua instalação elétrica não possua aterramento, instale uma haste de aterramento e conecte o terminal a ela.

**Atenção:** é muito importante que se faça esta conexão para que sua central tenha uma maior proteção contra raios e sobrecarga pela rede elétrica e/ou linha telefônica. Caso você não faça esta conexão, a central funcionará normalmente, mas ficará mais suscetível a sobrecargas. A garantia não cobre possíveis danos provocados por raios (mesmo com o aterramento).

## 2.7. Auxiliar: saída de 14,5 Vdc



interface para cerca elétrica, sensores de infravermelho, etc.

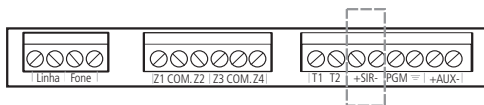
**Atenção:** ao ligar, observe a polaridade (+/-).

### Corrente máxima

- » **ANM 2004 MF:** 200 mA
- » **ANM 2008 MF:** 1,1 A

Recomenda-se a utilização de um cabo com bitola  $\leq 26$  AWG.

## 2.8. Sirene

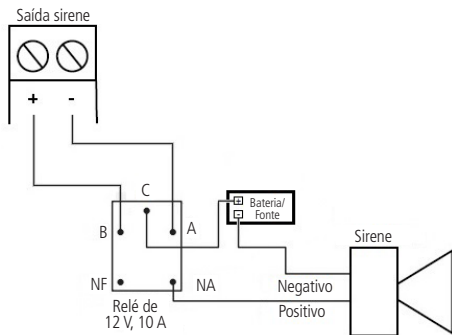


Esta saída é utilizada para ligar a sirene do sistema de alarme. Podem ser ligadas uma ou mais sirenes, desde que a corrente total seja:

- » Com bateria: 1 A
- » Sem bateria: 200 mA

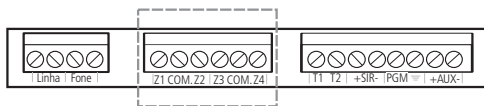
**Atenção:** ao ligar, observe a polaridade (+/-).

**Obs.:** se a demanda de corrente for maior que o especificado na saída sirene a mesma não tocará ou então emitirá toques pulsados, indicando corrente acima do fornecido pela central de alarme. Nesse caso deve ser feita a ligação através de um relé auxiliar.



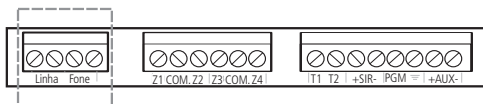
Exemplo ligação relé auxiliar

## 2.9. Zonas



A ligação dos sensores com fio nos bornes das zonas da central de alarme deve ser feita com cabo 4 × 26 AWG ou superior, com comprimento máximo de 100 m e resistências total de 40 Ω. Estes bornes estão divididos em grupos de três terminais, sendo o do meio comum e os dos lados entradas para zonas. Por exemplo, para ligar um sensor na zona 1 ligue um dos fios no terminal COM e o outro no terminal Z1.

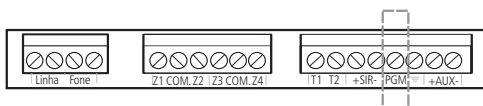
## 2.10. Linha e fone



O borne *Linha* é a entrada da linha telefônica, ligue aqui os dois fios da linha telefônica pública.

O borne *Fone* é a saída da linha telefônica, ligue nele os fios que vão para os aparelhos telefônicos instalados no local.

## 2.11. PGM



**Obs.:** disponível somente na central de alarme ANM 2008 MF.

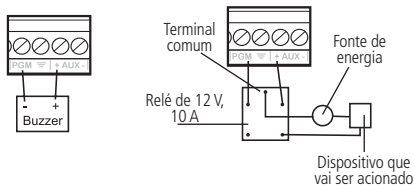
A saída programável PGM pode ser acionada por diversos eventos, como por exemplo, ativação/desativação da central de alarme, disparo, corte da linha telefônica, etc. Para conhecer todas as possibilidades, veja o item 6.14. *Saída PGM (apenas ANM 2008 MF)*.

Esta saída funciona como um contato normalmente aberto e é acionado quando ocorrer o evento programado, podendo trabalhar nos seguintes modos:

- » **Liga/desliga:** quando o evento ocorrer, a PGM será ligada e só será desligada quando o evento cessar. Por exemplo, a PGM é acionada quando ocorrer um disparo e só é desligada quando o disparo cessar.
- » **Pulsado:** quando ocorrer o evento programado, a PGM ficará ligada por tempo programável de 1 a 8 segundos e depois será desligada, independente do evento ter cessado ou não.

A saída PGM tem capacidade de fornecer no máximo 50 mA a 13 Vdc, sendo que o negativo (-) do equipamento que vai ser acionado, deve ser ligado na saída PGM e o positivo (+) da saída auxiliar. Se for utilizar um equipamento que necessite de maior corrente ou tensão, é necessário o uso de um relé.

As figuras seguintes mostram algumas possibilidades de ligação.



**Figura A:** ligação de um dispositivo que funcione em 12 V e consuma no máximo 50 mA, como por exemplo, um buzzer ou um LED (para ligar um LED é necessário colocar um resistor de 1 k $\Omega$  em série para limitar a corrente).

**Figura B:** ligação com um relé de 12 V, 10 A para dispositivos que precisem de tensão maior que 13 V ou corrente maior que 50 mA. Esse tipo de relé possui um terminal normalmente aberto (NA) e outro normalmente fechado (NF) para serem utilizados de acordo com a necessidade da instalação.

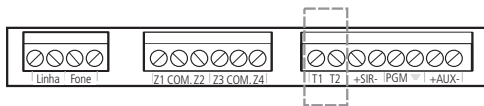
**Fonte de energia:** rede elétrica 110 V ou 220 V e bateria do sistema.

## 2.12. Acessórios

A central de alarme é compatível com os seguintes produtos Intelbras:

- » Sensores com fio.
- » Sensores sem fio.
- » Cercas elétricas.
- » Teclados.
- » Controles remotos.
- » Receptores.
- » Para maiores informações, consulte o site [www.intelbras.com.br](http://www.intelbras.com.br).

## Barramento



Este borne é o barramento digital utilizado para controlar os teclados e receptores de dispositivos sem fio.



## Teclado XAT 2000 (opcional)



Nos teclados, existem quatro jumpers nomeados TEC.1, TEC.2, TEC.3, TEC.4. Todos saem de fábrica com o jumper na posição *TEC.1*. Se for utilizar mais de um teclado, o segundo teclado deve ficar com o jumper na posição *TEC.2*. A ligação deve ser feita com cabo 4 × 26 AWG ou superior, com comprimento máximo de 100 m e resistência total de até 40 Ω. Este dispositivo é ligado em paralelo com a fiação do receptor, ou seja, ligue o terminal *T1* do teclado no terminal *T1* da central e o *T2* do teclado no *T2* da central. A alimentação é ligada na saída auxiliar da central.

**Atenção:** a ANM 2008 MF aceita até dois teclados adicionais e a ANM 2004 MF aceita apenas um teclado adicional.

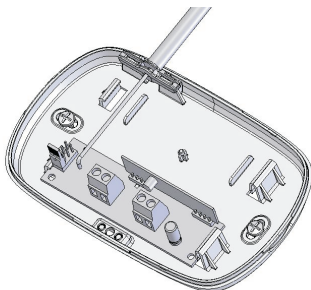
**Obs.:** se o fio de comunicação do teclado for cortado ou a chave tamper for aberta, a sirene irá disparar caso a função Falhas geram disparo estiver habilitada ou a central estiver ativada.

### Zonas do teclado

Cada teclado adicional acrescenta duas zonas com fio no sistema, seguindo a ordem descrita a seguir:

ANM 2004 MF	Borne Z1	Borne Z2
Teclado 1	Zona 03	Zona 04
ANM 2008 MF	Borne Z1	Borne Z2
Teclado 1	Zona 05	Zona 06
Teclado 2	Zona 07	Zona 08

## Receptor XAR 2000 (opcional)



A figura anterior mostra o receptor XAR 2000 (opcional). Quando instalado, a central de alarme aumenta o raio de cobertura para dispositivos RF. Use-o quando houver a necessidade de instalação de sensores sem fio ou controles remotos em longas distâncias, cujo alcance na central fique comprometido. A ligação deve ser feita com cabo 4 × 26 AWG ou superior, com comprimento máximo de 100 m e resistência total de até 40 Ω. Este dispositivo é ligado em paralelo com a fiação do teclado, ou seja, ligue o terminal *T1* do receptor no terminal *T1* da central e o *T2* do receptor no *T2* da central. A alimentação é ligada na saída auxiliar da central.

Há quatro jumpers nos receptores: REC.1, REC.2, REC.3, REC.4. Todos saem de fábrica com o jumper na posição REC.1. Se for utilizar mais de um receptor, o segundo receptor deve ficar com o jumper na posição REC.2.

## Receptor XAR 4000 SMART (opcional)

Para instalar o receptor XAR 4000 SMART, consulte o guia de instalação do mesmo no site [www.intelbras.com.br](http://www.intelbras.com.br).

**Obs.:** se a função Falhas geram disparo estiver habilitada ou a central estiver ativada, em caso de corte no fio de comunicação do receptor, a sirene irá disparar.

Configurações possíveis:

- » ANM 2004 MF.
- » 1 teclado (XAT 2000 ou XAT 3000 LED).
- » 2 receptores (XAR 2000 ou XAR 4000 SMART).
- » ANM 2008 MF.
- » 2 teclados (XAT 2000 ou XAT 3000 LED).
- » 2 receptores (XAR 2000 ou XAR 4000 SMART).

## 3. Atenção

---

A tecnologia de comunicação sem fio, quando exposta a ambientes com radiação de potência elevada, pode sofrer interferências e ter seu desempenho prejudicado, por exemplo: locais próximos a torres de TV, estações de rádio AM/FM, estações de rádio amadores, etc.

## 4. Operação

---

Terminada a instalação e fiação, ligue a central e feche a caixa, primeiro na rede elétrica e depois na bateria.

### 4.1. Descrição dos LEDs de indicação do teclado

Após ligada, a condição dos LEDs deverá ser a seguinte:

- » **Ativada:** deverá estar apagado. Este LED acende quando a central for ativada.
- » **Prog:** deverá estar apagado. Ele acende quando se aciona a tecla *Prog* ou está no modo de entrada de parâmetros. Permanece apagado quando está no modo de *Programação* e pisca indicando problemas, ver item 6.18. *Exibição de problemas*.
- » **Bateria:** permanece aceso, exceto quando a bateria está desconectada ou descarregada com uma tensão inferior a 12 V. Nesse caso, a central de alarme carregará a bateria até a tensão de 13,8 V (somente ANM 2008 MF possui este LED).

**Atenção:** se após ligar a bateria o LED estiver apagado, verifique se a bateria não está com a ligação invertida.

- » **Rede elétrica:** este LED indica a condição da rede elétrica. Na falta de energia, ele se apagará. Caso o fornecimento de energia elétrica esteja normal e este LED estiver apagado, o fusível da rede ou a fonte AC da central podem estar queimados, neste caso, substitua o fusível por outro de mesmo valor (500 mA). Se o problema continuar procure a assistência técnica.

### 4.2. Ativação/desativação da central de alarme

A central de alarme pode ser ativada ou desativada de diferentes maneiras, dependendo das configurações. Em caso de ativação pelo teclado, é necessário programar a temporização de saída, deste modo, haverá um tempo programado para sair da área protegida sem que a central dispare.

**Padrão de fábrica:** 30 segundos.

**Obs.:** em caso de erro na digitação da senha, pressione a tecla Apagar uma vez para limpar o que foi digitado e insira a senha novamente.

## Desativação do sistema

As zonas pelas quais o usuário precisa passar até chegar ao teclado devem ser programadas para que o alarme não dispare no momento em que a zona se abrir. A área deve ser programada como zona temporizada para entrada, desta forma, ao abrir uma dessas zonas, a contagem do tempo de entrada será iniciada e uma senha válida deverá ser digitada no teclado antes que a temporização termine. Caso contrário, o alarme irá disparar. Após digitar a senha, o LED *Ativada* se apagará para indicar que o sistema foi desativado.

## Controle remoto

Para ativar/desativar a central, pressione o botão do controle remoto previamente programado. Quando a central for ativada, a sirene emitirá apenas 1 bipe, quando a central for desativada, a sirene emitirá 2 bipes. Caso algum problema tenha sido detectado, a sirene emitirá 4 bipes curtos na ativação e 2 bipes curtos na desativação.

# 5. Programação

---

A central de alarme possui diversos parâmetros programáveis, o que a torna versátil, permitindo assim otimizar o seu funcionamento para cada necessidade.

Estas configurações são armazenadas em uma memória interna especial, que mantém estas informações mesmo quando a central for desligada da rede elétrica e a bateria for removida, evitando assim a necessidade de reprogramação frequente.

Para programar estes parâmetros, é necessário o uso de uma senha especial, denominada senha master. Essa senha sai programada de fábrica como 1234.

Recomendamos que ela seja modificada durante a instalação para aumentar a segurança do sistema, pois este recurso impedirá que pessoas não autorizadas possam alterar as configurações da central de alarme. Ver item 6.3. *Senhas*.

**Obs.:** » *Para sua segurança, não revele a senha master a terceiros.*

» *Se a senha master for esquecida, siga o procedimento de Reset do sistema, pois, sem esta senha, é impossível acessar o modo de programação da central.*

Além da configuração do funcionamento da central, o modo de programação permite ao usuário realizar o teste de funcionamento dos sensores e dos números telefônicos programados.

## 5.1. Entrar no modo de programação

Para modificar qualquer parâmetro de funcionamento da central, é necessário entrar no modo de programação. Para isto, digite a sequência abaixo:

**Prog** + SENHA MASTER

1. Ao pressionar a tecla *Prog*, o LED *Prog* deverá acender, indicando que a central aguarda a entrada da senha master;
2. Após digitar a senha master, o LED *Ativada* começará a piscar, indicando que a central entrou em modo de programação. No teclado XAT 2000 os LEDs *Ambiente A* e *Ambiente B* ficarão piscando.

**Atenção:** a seguir, veja a sequência completa de teclas para programar cada parâmetro. Esta sequência é válida quando a central está em modo de programação, portanto, após entrar neste modo de operação, pode-se executar uma quantidade indefinida de sequências de programação.

Se nenhuma sequência de programação for digitada durante três minutos, a central retornará ao seu modo de operação normal.

Para anular a digitação de um comando antes de finalizá-lo, pressione a tecla *Apagar* e comece a digitação novamente, desde o início da sequência indicada no manual.

Para sair do modo de programação, digite a senha master.

### Modo de edição com visualização

Para realizar a alteração de alguns parâmetros, a central utiliza um modo de edição diferenciado, que simplifica a entrada dos dados e permite a visualização da programação atual.

Após a entrada da sequência de programação, cada uma das teclas de 1 a 8 do teclado representam as funções que serão programadas/alteradas (no modelo ANM 2004 MF, as teclas são de 1 a 4, devido ao menor número de zonas disponíveis).

A apresentação inicial indica a programação atual deste parâmetro. Sendo assim, se a tecla estiver acesa, a função estará habilitada, assim como, se a tecla estiver apagada, a função estará desabilitada.

Para alterar o estado (habilitada ou desabilitada), pressione a mesma tecla e o seu estado será invertido.

Após o término da configuração, pressione a tecla *Enter* para salvar a configuração e sair do modo de edição.

Se a tecla *Apagar* ou qualquer tecla inválida for pressionada, as alterações serão descartadas e o teclado sairá do modo de edição, aguardando a próxima sequência de programação.

As funções, configuráveis por este modo de edição são:

- » Ativação/desativação de zonas.
- » Zonas Temporizadas.
- » Zonas Inteligentes.
- » Zonas 24 horas.
- » Permissões das senhas.
- » Ativação/desativação de funções.

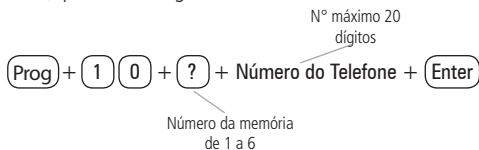
Estes comandos também podem ser utilizados para visualizar os parâmetros programados. Após visualizar, pressione a tecla *Apagar* para cancelar a operação.

## 5.2. Comandos de telefonia

### Programação de telefones

A ANM 2004/2008 MF possui 6 memórias para telefones.

Para programar os telefones a serem chamados (em caso de ocorrência de eventos, alarme ou pânico), proceda da seguinte maneira:



1. Entre no modo de programação, digitando *Prog* + *Senha master*. O LED *Ativada* piscará;
2. Pressione a tecla *Prog*, o LED *Prog* acenderá;
3. Digite o comando (10);
4. Digite o número da memória a ser programada (de 1 a 6);  
**Obs.:** o número da memória deverá ser digitado sempre com 1 dígito, por exemplo, para memória 3, deve-se digitar 3 (três).
5. Digite o número do telefone a ser programado, começando pelo DDD, se houver necessidade. Proceda como se estivesse discando o telefone (até vinte dígitos);
  - » Para inserir \*, pressione a tecla *Ativar*.
  - » Para inserir #, pressione a tecla *Anular*.
  - » Para inserir uma pausa entre dígitos, pressione a tecla *F1*.

6. Após inserir o número do telefone, pressione a tecla *Enter*. O LED *Prog* permanecerá apagado e o número do telefone estará memorizado;
7. Para programar as outras memórias, repita os passos de 2 a 6;
8. Após a programação de todas as memórias desejadas (de 1 a 6), saia do modo de programação digitando a senha master.

**Obs.:** quando se programa um número de telefone, esta operação apaga automaticamente o número que estava programado anteriormente nesta memória.

Caso antes de acionar a tecla *Enter* pela segunda vez, seja necessário cancelar a operação, pressione a tecla *Apagar* novamente e a programação será cancelada. O LED *Prog* se apagará e o telefone anterior dessa memória será preservado.

### Exclusão de um número telefônico

Para apagar um telefone previamente programado:

**Prog** + **1** **0** + **?** + **Enter**

Número da memória  
de 1 a 6

1. Entre no modo de programação, digitando *Prog* + *Senha master*. O LED *Ativada* piscará;
2. Pressione a tecla *Prog*, o LED *Prog* acenderá;
3. Digite o comando (10);
4. Digite o número da memória a ser excluída (de 1 a 6);

**Obs.:** o número da memória deverá ser digitado sempre com 1 dígito, por exemplo, para memória 3, deve-se digitar 3 (três).

5. Pressione a tecla *Enter*;
6. Digite a senha master para sair do modo de programação.

### Teste dos telefones programados

Para testar se o número do telefone foi programado corretamente:

**Prog** + **1** **1** + **?** + **Enter**

Número da memória  
de 1 a 6

1. Entre no modo de programação, digitando *Prog* + *Senha master*. O LED *Ativada* piscará;
2. Pressione a tecla *Prog*, o LED *Prog* acenderá;
3. Digite o comando (11);

4. Digite o número da memória do telefone que deseja testar (de 1 a 6);
5. Pressione a tecla *Enter*;
6. A central ligará para o telefone e ao atender a ligação, será emitido o som de uma sirene;
7. Digite a senha master para sair do modo de programação.

Para interromper o teste do telefone:

**Prog** + **1** **1** + **Enter**

1. Pressione a tecla *Prog*;
2. Digite o comando (11);
3. Pressione a tecla *Enter*;
4. Digite a senha master para sair do modo de programação.

### Número de toques para atender

Para programar o número de toques para a central atender quando você ligar para ela, proceda da seguinte forma:

**Prog** + **1** **2** + **?** + **Enter**

Número de toques para atender

1. Entre no modo de programação, digitando *Prog* + *Senha master*. O LED *Ativada* piscará;
2. Pressione a tecla *Prog*, o LED *Prog* acenderá;
3. Digite o comando (12);
4. Digite o número de toques para a central atender (de 1 a 9, ou 0 para não atender);
5. Pressione a tecla *Enter*;
6. Digite a senha master para sair do modo de programação.

### Número de ligações

Para programar o número de vezes que a central irá ligar para os números telefônicos programados, proceda da seguinte forma:

**Prog** + **1** **3** + **?** + **Enter**

Número de tentativas de discagem



1. Entre no modo de programação, digitando *Prog* + *Senha master*. O LED *Ativada* piscará;
2. Pressione a tecla *Prog*, o LED *Prog* acenderá;
3. Digite o comando (13);
4. Digite o número de ligações (de 1 a 9, ou 0 para não discar);
5. Pressione a tecla *Enter*;
6. Digite a senha master para sair do modo de programação.

### 5.3. Senhas

A ANM 2004 MF e a ANM 2008 MF possuem 9 senhas, sendo uma senha master para entrar no modo de programação e armar e desarmar a central por completo e 8 senhas secundárias que podem ser programadas de acordo com a necessidade do usuário. Alguns exemplos de utilização:

- » Senha que arma a central completa.
- » Senha que só arma e desarma zonas programadas.

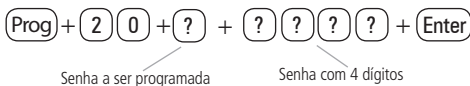
É possível programar um ou mais controles remoto para cada uma das senhas disponíveis, eliminando a necessidade de utilizar o teclado para armar/desarmar a central de alarme. É possível programar um botão do controle remoto ligado à senha master para armar/desarmar a central completamente e o outro botão com uma senha secundária para armar/desarmar a central parcialmente. Com isso, é possível armar a central completamente ao sair da área protegida, ou armar somente os sensores da parte externa, enquanto houver circulação de pessoas na parte interna.

**Obs.:** as senhas secundárias não servem para entrar no modo de programação.

**Atenção:** antes de mudar a senha master, tenha certeza de memorizá-la ou anotá-la em algum lugar, pois o modo de programação só poderá ser novamente acessado através da nova senha. Ver item 6.21. *Reset do sistema*.

A senha master dá acesso ao modo de programação e pode alterar a própria senha master e as configurações da central de alarme.

Estrutura do comando:



**Obs.:** a senha a ser programada (ou alterada) deve conter exatamente 4 dígitos, por exemplo 4590.

Para programar a senha:

1. Entre no modo de programação, digitando *Prog* + *Senha master*. O LED *Ativada* piscará;
2. Pressione a tecla *Prog*, o LED *Prog* acenderá;
3. Digite o comando (20);
4. Digite o número da senha a ser programada (0 para senha master e de 1 a 8 para senhas secundárias);
5. Digite os quatro dígitos do novo código (qualquer número de 0 a 9 em qualquer sequência, inclusive números repetidos);
6. Pressione a tecla *Enter*;
7. Digite a senha master para sair do modo de programação.

### Apagar senhas secundárias

Para apagar uma senha secundária:

Estrutura do comando:

**Prog** + **2** **0** + **?** + **Enter**

1. Entre no modo de programação, digitando *Prog* + *Senha master*. O LED *Ativada* piscará;
2. Pressione a tecla *Prog*, o LED *Prog* acenderá;
3. Digite o comando (20);
4. Digite o número da senha a ser apagada (de 1 a 8);
5. Pressione a tecla *Enter*, o LED *Prog* se apagará e sua senha já estará apagada;
6. Digite a senha master para sair do modo de programação.

**Obs.:** a senha master não pode ser apagada.

### Permissões das senhas

A ANM 2004/2008 MF possui 8 senhas secundárias, sendo possível configurar quais zonas cada uma das senhas terão permissão para ativar ou desativar.

Exemplo:

É possível configurar uma senha para ativar apenas a zona 1, uma para ativar apenas a zona 2 e outra para ativar as zonas 3 e 4. Desse modo, o sistema pode ser ativado ou desativado como se fossem três centrais independentes.

Estrutura do comando:

**Prog** + **2** **1** + **?** + **Enter** » + seleccione as zonas + **Enter**

Senha a ser configurada de 1 a 8

1. Entre no modo de programação, digitando *Prog* + *Senha master*. O LED *Ativada* piscará;
2. Pressione a tecla *Prog*, o LED *Prog* acenderá;
3. Digite o comando (21);
4. Digite o número da senha que deseja configurar;
5. Após o comando acima, a central entra no modo de edição, onde cada tecla representa uma determinada zona. Utilize as teclas de 1 a 8 para inverter o estado da zona. Apenas as teclas referentes às zonas que poderão ser ativadas pela senha devem permanecer acesas;
6. Pressione a tecla *Enter* para confirmar ou *Apagar* para cancelar a alteração;
7. Insira a próxima sequência de programação, ou a senha master para finalizar a configuração da central.

#### 5.4. Bypass

Permite que o usuário desabilite temporariamente uma ou mais zonas. O bypass pode ser programado no máximo 30 segundos antes de ativar o sistema. Quando o mesmo é desarmado, as zonas que estavam em bypass voltam à configuração normal.

Para fazer bypass de zonas:

1. Com o sistema desativado e fora do modo de programação, pressione a tecla *Anular*;
2. Digite o número da zona que deseja desativar, sempre com dois dígitos (por exemplo, para a zona 3, digite 03);
3. Pressione a tecla *Anular* novamente;
4. Após pressionar a tecla *Anular* pela segunda vez, o LED da zona selecionada ficará piscando para indicar que a programação foi aceita;
5. Para realizar bypass de mais de uma zona repita os passos 1, 2 e 3;
6. Em caso de erro na escolha da zona, pressione a tecla *Anular* duas vezes e retorne ao passo 1;
7. Digite a senha master para ativar a central.

#### 5.5. Função Pânico

Esta função foi concebida para ser utilizada no momento de uma situação de perigo, a fim de solicitar ajuda. Há dois modos de operação:

- » **Audível (padrão):** a sirene é acionada e a central liga para os telefones programados.

- » **Silencioso:** a central liga para os telefones programados porém, a sirene permanece desligada.

**Obs.:** para mudar a configuração do modo de operação ver item 6.17. Ativação/desativação de funções.

Há duas maneiras de acionar a função *Pânico*:

- » **Pelo teclado:** mantenha a tecla 2 pressionada por três segundos. O teclado emitirá três bipes de confirmação. Se for emitido 1 bipe de erro a função *Pânico* pelo teclado está desabilitada.

**Obs.:** para habilitar/desabilitar a função *Pânico* pelo teclado ver item 6.17. Ativação/desativação de funções.

- » **Por acionamento de dispositivo sem fio:** é possível programar um dos botões do controle remoto para a função *Pânico*, neste caso, pressione o botão programado para acionar a função.

## Pânico sem fio

Estrutura do comando:

**Prog** + **6** **2** + **Enter**

1. Entre no modo de programação digitando *Prog* + *Senha master*. O LED *Ativada* piscará;
2. Coloque a bateria no controle sem fio;
3. Pressione a tecla *Prog*, o LED *Prog* se acenderá;
4. Digite o comando (62);
5. Pressione a tecla *Enter*. Os LEDs das zonas começarão a piscar, indicando que a central está pronta para receber o código;
6. Acione o controle. Se o código foi aceito, o teclado emitirá 3 bipes curtos e os LEDs voltarão ao estado normal. Se o código já foi programado ou a memória estiver cheia (48 dispositivos sem fio), será emitido um bipe longo de erro, indicando que a programação não foi realizada;
7. Repita os passos de 3 a 6 para programar outro dispositivo;
8. Digite a senha master para sair do modo de programação.

Para apagar os dispositivos programados desta função:

**Prog** + **7** **2** + **Enter**

1. Entre no modo de programação, digitando *Prog* + *Senha master*. O LED *Ativada* piscará;
2. Pressione a tecla *Prog*, o LED *Prog* se acenderá;

3. Digite o comando (72);
4. Pressione a tecla *Enter*. O teclado emitirá 3 bipes curtos, indicando que os dispositivos programados para a função foram apagados;
5. Digite a senha master para sair do modo de programação.

## 5.6. Controle remoto

É possível programar controles remotos para cada uma das 9 senhas da ANM 2004 MF ou ANM 2008 MF, isso permite, por exemplo, programar um controle para armar e desarmar a central de alarme completamente e outro para armar e desarmar apenas a zona 1, e outras possibilidades de acordo com sua necessidade.

## 5.7. Manual do usuário controle remoto XAC 4000 Smart Control

Parabéns, você acaba de adquirir um produto com a qualidade e segurança Intelbras. O controle remoto XAC 4000 Smart Control, possui 3 botões (canais) independentes, design moderno, e alimentação por uma única bateria tipo *Botão de 3 V*.

### Especificações técnicas

Acionamento	3 botões de comando
Frequência	433,92 MHz
Modulação	FSK/OOK
Alimentação	Bateria de 3 Vdc CR2032
Cor	Preto

### Homologação



0408-12-0160



(01)07896637634403

Este equipamento opera em caráter secundário, isto é, não tem direito a proteção contra interferência prejudicial, mesmo de estações do mesmo tipo, e não pode causar interferência a sistemas, operando em caráter primário.

Para programar um controle remoto:

**Prog** + **6** **0** **0** + **?** + **Enter**

1. Entre no modo de programação, digitando *Prog* + *Senha master*. O LED *Ativada* piscará;
2. Pressione a tecla *Prog*, o LED *Prog* se acenderá;
3. Digite o comando (600);

4. Digite o número da senha desejada (0 para senha master e de 1 a 8 para senha secundária) e pressione *Enter*. Os LEDs das zonas começaram a piscar, indicando que a central está pronta para aprender o código do controle remoto;
5. Acione o botão do controle remoto (lembre-se de colocar a bateria);
6. A central de alarme emitirá 3 bipes seguidos para indicar que o controle remoto foi aceito, ou emitirá um bipe de erro para indicar que o controle remoto já foi programado anteriormente;
7. Para programar outros controles remotos, repita os passos de 3 a 6;
8. Digite a senha master para sair do modo de programação.

Para apagar os controle remotos:

**Prog** + **7** **0** **0** + **?** + **Enter**

1. Entre no modo de programação, digitando *Prog* + *Senha master*. O LED *Ativada* piscará;
2. Pressione a tecla *Prog*, o LED *Prog* se acenderá;
3. Digite o comando (700);
4. Pressione o número da senha desejada (0 para senha master e de 1 a 8 para senha secundária);
5. Pressione a tecla *Enter*, o teclado emitirá 3 bipes curtos, indicando que os controles remotos foram apagados;
6. Digite a senha master para sair do modo de programação.

## 5.8. Sensores sem fio

A ANM 2004 MF possui 2 zonas sem fio e 2 zonas mistas e a ANM 2008 MF possui 4 zonas sem fio e 4 zonas mistas. Cada teclado adicional acrescenta duas zonas com fio. A zona mista permite ligar sensores com fio e sem fio em uma mesma zona. É possível programar mais de um sensor por zona, sempre respeitando o limite de 48 dispositivos sem fio, entre controles remotos e sensores sem fio. Caso não esteja utilizando sensores com fio, os bornes de zona devem ser fechados com um pedaço de fio. Por exemplo, ligue uma ponta do fio no borne Z1 e a outra no borne COM. Proceda da mesma maneira para as outras zonas.

Para programar sensores em uma zona:

**Prog** + **6** **1** **0** + **?** + **Enter**

Número da zona com 1 dígito

1. Entre no modo de programação, digitando *Prog* + *Senha master*. O LED *Ativada* piscará;
2. Coloque a bateria no sensor sem fio;
3. Pressione a tecla *Prog*, o LED *Prog* se acenderá;
4. Digite o comando (610);
5. Digite o número da zona com um dígito;
6. Pressione a tecla *Enter*. Os LEDs das zonas começarão a piscar, indicando que a central está pronta para receber o código;
7. Acione o sensor sem fio. Se o código foi aceito, o teclado emitirá 3 bipes curtos e os LEDs voltarão ao estado normal. Se o código já foi programado ou a memória estiver cheia (48 dispositivos sem fio), será emitido um bipe longo de erro, indicando que a programação não foi realizada;
8. Repita os passos de 3 a 7 para programar outro sensor sem fio;
9. Digite a senha master para sair do modo de programação.

Para apagar os sensores programados em uma zona:

**Prog** + **7** **1** **0** + **?** + **Enter**

Número da zona com 1 dígito

1. Entre no modo de programação, digitando *Prog* + *Senha master*. O LED *Ativada* piscará;
2. Pressione a tecla *Prog*, o LED *Prog* se acenderá;
3. Digite o comando (710);
4. Digite o número da zona com um dígito;
5. Pressione a tecla *Enter*. O teclado emitirá 3 bipes curtos, indicando que os sensores programados para a zona foram apagados;
6. Repita os passos de 2 a 5 para apagar os sensores de outra zona;
7. Digite a senha master para sair do modo de programação.

## 5.9. PGM sem fio (apenas ANM 2008 MF)

Sempre que acionada, liga ou desliga a saída PGM. É necessário programar a saída PGM para esta função.

Para programar um dispositivo sem fio para a função PGM:

**Prog** + **6** **6** + **Enter**

1. Entre no modo de programação, digitando *Prog* + *Senha master*. O LED *Ativada* piscará;
2. Coloque a bateria no controle sem fio;
3. Pressione a tecla *Prog*. O LED *Prog* se acenderá;
4. Digite o comando (66);
5. Pressione a tecla *Enter*. Os LEDs das zonas começarão a piscar, indicando que a central está pronta para receber o código;
6. Acione o controle. Se o código for aceito, o teclado emitirá 3 bipes curtos e os LEDs voltarão ao estado normal. Se o código já foi programado ou a memória estiver cheia (48 dispositivos sem fio), será emitido um bipe longo de erro, indicando que a programação não foi realizada;
7. Repita os passos de 3 a 6 para programar outro dispositivo;
8. Digite a senha master para sair do modo de programação.

Para apagar os dispositivos programados desta função:

**Prog** + **7** **6** + **Enter**

1. Entre no modo de programação, digitando *Prog* + *Senha master*. O LED *Ativada* piscará;
2. Pressione a tecla *Prog*, o LED *Prog* se acenderá;
3. Digite o comando (76);
4. Pressione a tecla *Enter*. O teclado emitirá 3 bipes curtos, indicando que os dispositivos programados para a função foram apagados;
5. Digite a senha master para sair do modo de programação.

## 5.10. Atenção

A tecnologia de comunicação sem fio, quando exposta a ambientes com radiação de potência elevada pode sofrer interferências e ter seu desempenho prejudicado, por exemplo: locais próximos a torres de TV, estações de rádio AM/FM, estações de rádio amadores, etc.

## 5.11. Reset dos dispositivos sem fio

Este comando apaga todos os dispositivos sem fio programados.

**Prog** + **7** + **Anular** + **Enter**

1. Entre no modo de programação, digitando *Prog* + *Senha master*. O LED *Ativada* piscará;
2. Pressione a tecla *Prog*, o LED *Prog* se acenderá;



3. Digite o comando (7);
4. Pressione a tecla *Anular*;
5. Pressione a tecla *Enter*. O teclado emitirá 3 bipes curtos, indicando que todos os dispositivos programados foram apagados;
6. Digite a senha master para sair do modo de programação.

## 5.12. Configurações de zona

### Habilitar/desabilitar zonas

As zonas que não estiverem sendo utilizadas devem ser desabilitadas para que não disparem quando a central for ativada. Quando uma zona está desabilitada o LED correspondente permanecerá apagado.

Estrutura do comando:

**Prog** + **3** **0** **0** + **Enter**

1. Se o LED *Ativada* estiver piscando, siga para o próximo passo. Do contrário, entre no modo de programação, digitando a tecla *Prog*, seguida de sua senha master;
2. No modo de programação, pressione a tecla *Prog*;
3. Digite o comando (300);
4. Pressione a tecla *Enter*;
5. Após esta sequência, a central entrará no modo de edição, onde cada tecla representa uma determinada zona. Utilize as teclas de 1 a 4 (na ANM 2004 MF) ou de 1 a 8 (na ANM 2008 MF) para inverter o estado da zona. Apenas as teclas referentes às zonas que deverão permanecer habilitadas ficarão acesas;
6. Pressione a tecla *Enter* para confirmar ou *Apagar* para cancelar a alteração;
7. Insira a próxima sequência de programação, ou a senha master para finalizar a configuração da central.

Exemplo:

Para desativar as zonas 3 e 4 da central proceda da seguinte forma:

1. Digite *Prog + 300 + Enter*;
2. As teclas de 3 e 4 devem permanecer apagadas. Se alguma delas estiver acesa, pressione-a para apagá-la, desabilitando assim o reconhecimento da zona;
3. As teclas 1 e 2 devem permanecer acesas, se estiver utilizando a central ANM 2008 MF, as teclas 5 a 8 também deverão estar acesas;
4. Caso alguma delas esteja apagada, pressione-a para acendê-la, habilitando assim o reconhecimento da zona;
5. Pressione *Enter* para salvar esta configuração.

## Zona temporizada

Permite definir quais zonas serão temporizadas quando a central estiver ativada.

Quando a central estiver ativada e uma zona temporizada for aberta, a temporização de entrada será iniciada. Se uma zona não temporizada for aberta ou o sistema não for desativado antes que a temporização acabe, a central irá disparar.

A duração da temporização pode variar de 0 a 255 segundos e o seu valor é definido nas configurações de temporização de entrada e temporização de saída.

Estrutura do comando:

**Prog** + **3** **1** **0** + **Enter**

1. Se o LED *Ativada* estiver piscando, siga para o próximo passo, do contrário, entre no modo de programação, digitando a tecla *Prog*, seguida da senha master;
2. No modo de programação, pressione a tecla *Prog*;
3. Digite o comando (310);
4. Pressione a tecla *Enter*;
5. Após esta sequência, a central entra no modo de edição, onde cada tecla representa uma determinada zona. Utilize as teclas de 1 a 4 (na ANM 2004 MF) ou de 1 a 8 (na ANM 2008 MF) para inverter o estado da zona de forma que, apenas as teclas referentes às zonas que deverão ser temporizadas fiquem acesas;
6. Pressione a tecla *Enter* para confirmar ou *Apagar* para cancelar a alteração;
7. Entre com a próxima sequência de programação, ou a senha master para finalizar a configuração da central.

Exemplo:

Para programar a zona 1 como zona temporizada, realize o seguinte procedimento:

1. Digite *Prog + 310 + Enter*;
2. As teclas de 2 a 8 devem permanecer apagadas. Se alguma delas estiver acesa, pressione-a para apagá-la, desabilitando assim a função de temporização destas zonas;
3. A tecla 1 deve ficar acesa. Se ela estiver apagada, pressione-a para acendê-la, habilitando assim a função de temporização nesta zona;
4. Pressione *Enter* para salvar esta configuração.

## Zona inteligente

Esta função modifica a lógica de acionamento da zona e é utilizada para diminuir a possibilidade de ocorrer um disparo falso.

Se este modo de operação estiver habilitado em uma determinada zona, um disparo ocorrerá apenas nas seguintes condições:

- » Se houverem duas aberturas, dentro do período de tempo programado na configuração de tempo da zona inteligente.
- » Se a zona permanecer aberta durante o período de tempo programado na configuração de tempo da zona inteligente.
- » Se a central estiver disparando, a zona se torna imediata.

**Obs.:** a zona Inteligente *pode ser configurada somente por zonas com fio.*

Para programar a temporização da zona inteligente, ver item *Tempo da zona inteligente.*

Estrutura do comando:

**Prog** + **0** **5** **0** + **Enter**

1. Se o LED *Ativada* estiver piscando, siga para o próximo passo, do contrário, entre no modo de programação, digitando a tecla *Prog*, seguida da senha master;
2. No modo de programação, pressione a tecla *Prog*;
3. Digite o comando (050);
4. Pressione a tecla *Enter*;
5. Após esta sequência, a central entra no modo de edição, onde cada tecla representa uma determinada zona. Utilize as teclas de 1 a 4 (na ANM 2004 MF) ou de 1 a 8 (na ANM 2008 MF) para inverter o estado da zona de forma que, apenas as teclas referentes às zonas que deverão ser inteligentes fiquem acesas;
6. Pressione a tecla *Enter* para confirmar ou *Apagar* para cancelar a alteração;
7. Insira a próxima sequência de programação, ou a senha master para finalizar a configuração da central.

Exemplo:

Para programar as zonas 1 e 2 como zonas inteligentes, realize o seguinte procedimento:

1. Digite *Prog + 050 + Enter*;
2. As teclas de 3 a 8 devem permanecer apagadas. Se alguma delas estiver acesa, pressione-a para apagá-la, desabilitando assim a função de zona inteligente nestas zonas;
3. As teclas 1 e 2 devem permanecer acesas. Se alguma delas estiver apagada, pressione-a para acendê-la, habilitando assim a função de zona inteligente nestas zonas;
4. Pressione *Enter* para salvar esta configuração.

## Zona 24 horas

Esta função permite selecionar uma ou mais zonas, as quais devem permanecer ativas 24 horas por dia, mesmo quando a central de alarme estiver desarmada.

O disparo destas zonas respeita a configuração de disparo audível (com sirene) ou disparo silencioso (sem sirene), que é definida na ativação de funções.

Esta função normalmente é habilitada para definir zonas que protegem áreas restritas do ambiente protegido pelo sistema de segurança, como por exemplo, cercas elétricas ou pontos de acesso que normalmente não são utilizados no período em que a central de alarme permanece desarmada.

Estrutura do comando:

**Prog** + **3** **3** **0** + **Enter**

1. Se o LED *Ativada* estiver piscando, siga para o próximo passo, do contrário, entre no modo de programação, digitando a tecla *Prog*, seguida da senha master;
2. No modo de programação, pressione a tecla *Prog*;
3. Digite o comando (330);
4. Pressione a tecla *Enter*;
5. Após esta sequência, a central entrará no modo de edição, onde cada tecla representa uma determinada zona. Utilize as teclas de 1 a 4 (na ANM 2004 MF) ou de 1 a 8 (na ANM 2008 MF) para inverter o estado da zona de forma que, apenas as teclas referentes às zonas que deverão ser 24 horas fiquem acesas;
6. Pressione a tecla *Enter* para confirmar ou *Apagar* para cancelar a alteração;
7. Entre com a próxima sequência de programação, ou a senha master para finalizar a configuração da central.

Exemplo:

1. Para ativar a função de 24 horas nas zonas 3 e 4 da central proceda da seguinte forma: Digite *Prog* + 330 + *Enter*;
2. As teclas de 3 e 4 devem permanecer acesas. Se alguma delas estiver apagada, pressione-a para acendê-la, habilitando assim a função 24 horas da zona;
3. As teclas 1 e 2 devem permanecer apagadas, se estiver utilizando a central ANM 2008 MF, as teclas 5 a 8 também deverão estar apagadas;
4. Caso alguma delas esteja acesa, pressione-a para apagá-la, desabilitando assim a função de reconhecimento 24 horas das zonas;
5. Pressione *Enter* para salvar esta configuração.

## Tempo da zona inteligente

Para programar o tempo da zona inteligente faça o seguinte:

**Prog** + **4** **9** + **?** **?** **?** + **Enter**

Tempo da zona inteligente com três dígitos  
de 010 a 255 segundos

1. Entre no modo de programação, digitando *Prog* + *Senha master*. O LED *Ativada* piscará;
2. Pressione a tecla *Prog*, o LED *Prog* se acenderá;
3. Digite o comando (49);
4. Digite o tempo da zona inteligente (sempre três dígitos, por exemplo, para programar 10 segundos digite 010);
5. Pressione a tecla *Enter*;
6. Digite a senha master para sair do modo de programação.

### 5.13. Cancelamento automático de zonas

Esta função cancela temporariamente uma zona se ela for disparada por um determinado número de vezes consecutivas durante o período em que a central estiver armada.

Se o parâmetro estiver programado com o valor 0, a função estará desativada.

Estrutura do comando

**Prog** + **5** **3** + **?** + **Enter**

Número de disparos 0 - 9

1. Entre no modo de programação, digitando *Prog* + *Senha master*. O LED *Ativada* piscará;
2. Pressione a tecla *Prog*, o LED *Prog* se acenderá;
3. Digite o comando (53);
4. Digite o número de disparos para cancelar a zona, de 0 a 9;
5. Pressione a tecla *Enter*;
6. Digite a senha master para sair do modo de programação.

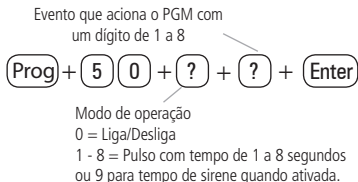
## 5.14. Saída PGM (apenas ANM 2008 MF)

As saídas *PGM* são saídas programáveis que podem ser utilizadas para acionar diversos tipos de dispositivos, como: fechaduras elétricas, holofotes, sirenes auxiliares, buzzers e praticamente qualquer dispositivo que use eletricidade. A saída *PGM* é acionada sempre que ocorrer o evento programado e pode operar nos modos descritos a seguir:

- » **Liga/desliga:** quando o evento ocorrer, a *PGM* é ligada e só será desligada quando o evento cessar. Ex.: a *PGM* é acionada quando ocorrer um disparo e só é desligada quando o disparo cessar.
- » **Pulsado:** quando ocorrer o evento programado a *PGM* fica ligada pelo tempo programado de 1 a 8 segundos e depois é desligada, independente do evento ter cessado ou não.
- » **Pelo tempo de sirene:** a saída *PGM* é ligada assim que o evento ocorrer e caso a sirene seja disparada, será desligado quando a sirene for desligada, por exemplo, com a saída *PGM* programada para ser acionada em caso de corte do fio da sirene, se o fio da sirene for cortado a *PGM* será acionada e permanecerá ligada pelo tempo de sirene programado.

**Obs.:** para saber como conectar a fiação, ver *PGM* no item 3. Instalação.

- » **Ativação do sistema:** aciona a saída *PGM* no momento em que a central de alarme for ativada. Ex.: pode ser utilizado para acender a iluminação externa (ligação *NA* com relé) ou desligar alimentação de um portão automático (ligação *NF* com relé) enquanto o alarme estiver ativado.
- » **Desativação do sistema:** aciona a saída *PGM* no momento em que a central de alarme for desativada.
- » **Corte da linha telefônica:** se a linha telefônica for cortada, a saída *PGM* é acionada.
- » **Corte ou curto-circuito do fio da sirene:** em caso de problemas com a sirene, a saída *PGM* é acionada. Ex.: pode ser utilizado para ligar uma sirene alternativa, caso a sirene principal seja cortada ou colocada em curto-circuito.
- » **Disparo ou pânico audível:** liga a saída *PGM* quando ocorrer qualquer disparo. Ex.: acender um holofote.
- » **Disparo silencioso:** aciona a saída *PGM* quando ocorrer um disparo silencioso.
- » **Abertura de zona 01:** sempre que a zona 01 for aberta o *PGM* será ligado. Ex.: programe como pulso e ligue um buzzer ou uma campainha, para fazer um anunciador de presença sem a necessidade de estar perto do teclado.
- » **PGM sem fio:** é possível programar um controle remoto para acionar a saída *PGM*, neste caso, sempre que o controle remoto for acionado, a saída *PGM* será ligada ou desligada.



Evento que aciona o PGM:

- » **1** = ativação do sistema.
- » **2** = desativação do sistema.
- » **3** = corte da linha telefônica.
- » **4** = corte ou curto-circuito do fio da sirene.
- » **5** = disparo ou pânico audível.
- » **6** = disparo silencioso.
- » **7** = PGM pelo controle remoto.
- » **8** = abertura da zona 01.

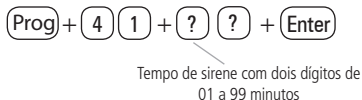
Para programar a função *PGM*, siga o procedimento:

1. Entre no modo de programação, digitando *Prog* + *Senha master*. O LED *Ativada* piscará;
2. Pressione a tecla *Prog*, o LED *Prog* se acenderá;
3. Digite o comando (*50*);
4. Digite o modo de operação, com 1 dígito;
5. Digite o evento que vai acionar a saída *PGM* (de 1 a 8);
6. Pressione a tecla *Enter*;
7. Digite a senha master para sair do modo de programação.

## Tempo da sirene

O tempo de sirene sai de fábrica programado para *15 minutos*. Este é o tempo que a sirene fica ligada após a violação ocorrer e pode ser programado entre 01 e 99 minutos.

Os passos para se programar são os seguintes:



**Obs.:** se for programado 00, o tempo de sirene será de 15 minutos.

1. Entre no modo de programação, digitando *Prog* + *Senha master*. O LED *Ativada* piscará;
2. Pressione a tecla *Prog*, o LED *Prog* se acenderá;
3. Digite o comando (41);
4. Digite o tempo de sirene (sempre dois dígitos, por exemplo, para programar 3 minutos digite 03);
5. Pressione a tecla *Enter*;
6. Digite a senha master para sair do modo de programação.

## Temporização de entrada

A temporização de entrada é utilizada quando se deseja ter um tempo para entrar no ambiente protegido e desativar a central sem disparar o alarme.

Quando está ativada, se houver o acionamento de algum sensor ligado à zona temporizada, a central memoriza e espera o tempo programado para disparar o alarme. Portanto, se a central não for desativada durante esse período, o alarme será disparado independentemente do sensor ter voltado ao normal.

A temporização de entrada é válida para as zonas que foram programadas como temporizada para entrada.

Este tempo é programável de 000 (temporização desativada) até 255 segundos.

Os passos para se programar são os seguintes:

**Prog** + **4** **2** + **?** **?** **?** + **Enter**

Tempo de entrada com três dígitos de 000 a 255 segundos

1. Entre no modo de programação, digitando *Prog* + *Senha master*. O LED *Ativada* piscará;
2. Pressione a tecla *Prog*, o LED *Prog* se acenderá;
3. Digite o comando (42);
4. Digite o tempo de entrada (sempre três dígitos, por exemplo, para programar 9 segundos digite 009);
5. Pressione a tecla *Enter*;
6. Digite a senha master para sair do modo de programação.

**Obs.:** caso seja programado o tempo como 000, a temporização de entrada será desativada, independente da definição da zona.



## Temporização de saída

A temporização de saída é utilizada quando se deseja ativar a central pelo teclado, e ter um tempo para sair do recinto antes que o alarme dispare. Todas as zonas são afetadas pela temporização de saída, exceto as zonas 24h.

Este tempo é programável de 000 (temporização desativada) até 255 segundos. A temporização de saída sai de fábrica programada para 30 segundos.

Estando a temporização programada, quando ativar a central de alarme pelo teclado, este emitirá bipes de um em um segundo, e quando faltar 5 segundos para terminar o tempo, os bipes serão mais rápidos.

A temporização de saída é válida somente para ativação da central via teclado. Quando a ativação é feita via controle remoto a temporização, será sempre zero (instantâneo).

Execute a sequência abaixo para alterar a temporização:

**Prog** + **4** **4** + **?** **?** **?** + **Enter**

Tempo de saída com três dígitos de 000 a 255 segundos

1. Entre no modo de programação, digitando *Prog* + *Senha master*. O LED *Ativada* piscará;
2. Pressione a tecla *Prog*, o LED *Prog* se acenderá;
3. Digite o comando (44);
4. Digite o tempo de saída (sempre três dígitos, por exemplo, para programar 9 segundos digite 009);
5. Pressione a tecla *Enter*;
6. Digite a senha master para sair do modo de programação.

**Obs.:** caso seja programado o tempo como 000, a temporização de saída será desativada.

## Autoativação

A função Autoativação, ativa a central de alarme se todas as zonas no ambiente estiverem fechadas e se estiver desativada com todas as permissões de senhas durante o tempo de inatividade programado.

O tempo é programável de 01 a 99 minutos, isto é, até uma hora e trinta e nove minutos.

Em um local onde não existe um horário fixo para ativar a central de alarme podemos programar a *Autoativação* para ocorrer sempre que todos os sensores fiquem fechados, por exemplo, por 50 minutos. Este tempo deve ser escolhido de acordo com a rotina do local. Se for bastante movimentado, o tempo pode ser menor. Se houver pouca circulação de pessoas, o tempo deve ser maior, para evitar que a central de alarme seja ativada numa hora indesejada.

Estrutura do comando:

**Prog** + **4** **6** + **?** **?** + **Enter**

Tempo de inatividade com 2 dígitos de  
00 a 99 minutos

Tempo de inatividade: é o tempo que as zonas devem permanecer fechadas para que ocorra a Autoativação, esse tempo pode ser configurado de 00 a 99 minutos e se for configurado 00, a autoativação será cancelada. Caso ocorra alguma abertura de zona dentro do tempo programado, esse tempo reinicia.

*Obs.: Para que ocorra a autoativação, a central deve estar completamente desativada. Ou seja, se estiver ativada parcialmente (com permissão de senha), a mesma não irá se autoativar.*

Execute a sequência abaixo para configurar a *Autoativação*:

1. Entre no modo de programação, digitando *Prog* + *Senha master*. O LED *Ativada* piscará;
2. Pressione a tecla *Prog*, o LED *Prog* se acenderá;
3. Digite o comando (*46*);
4. Digite o tempo de inatividade (sempre dois dígitos, por exemplo, para programar 9 minutos digite *09*);
5. Pressione a tecla *Enter*;
6. Digite a senha master para sair do modo de programação.

## 5.15. Teste de sensores

Esta função é utilizada para facilitar o teste dos sensores durante a instalação. Quando ativada, a sirene emite um bipe sempre que um sensor é aberto ou fechado. Por exemplo, no caso de um sensor magnético instalado em uma porta, um bipe será emitido quando abrir ou fechar a porta. Esta função é ativada quando o comando é digitado.

Estrutura do comando:

**Prog** + **5** **2** + **Enter**

1. Entre no modo de programação, digitando *Prog* + *Senha master*. O LED *Ativada* piscará;
2. Pressione a tecla *Prog*, o LED *Prog* se acenderá;
3. Digite o comando (52);
4. Pressione a tecla *Enter*;
5. O modo de teste de sensores foi acionado. Se qualquer zona for aberta ou fechada a sirene emitirá um toque;
6. Após testar os sensores, digite a senha master para sair do modo de programação.

## 5.16. Teste da bateria de sensores sem fio

Esta função é utilizada para testar o estado da bateria dos sensores sem fio. Ao habilitar esta função, toda vez que um sensor sem fio for acionado, a sirene emitirá um sinal sonoro indicando o estado da bateria, conforme descrito a seguir:

- » **Se for emitido apenas um bipe curto** = bateria OK.
- » **Se forem emitidos três bipes curtos** = bateria fraca.

Estrutura do comando:

**Prog** + **7** **9** + **Enter**

1. Entre no modo de programação, digitando *Prog* + *Senha master*. O LED *Ativada* piscará;
2. Pressione a tecla *Prog*, o LED *Prog* se acenderá;
3. Digite o comando (79);
4. Pressione a tecla *Enter*;
5. O modo de teste de bateria fraca dos sensores foi acionado;
6. Após testar os sensores, digite a senha master para sair do modo de programação.

## 5.17. Ativação/desativação de funções

A central possui diversas funções que podem ser ativadas ou desativadas de acordo com a necessidade de cada instalação. A seguir apresentamos a descrição de cada função:

- » **Bipe da sirene no arme/desarme:** ativa ou desativa o bipe emitido pela sirene no arme ou desarme da central de alarme.

- » **Bloqueio de controle remoto:** em caso de perda ou extravio de um ou mais controles remotos, você pode bloquear o uso de controles remotos até que seja encontrado ou consertado o mesmo. Esta função desativa o uso de todos os controles remotos.
- » **24 horas silencioso:** é gerada a discagem para os telefones programados, porém a sirene permanece desligada.
- » **Sensor de corte/curto-circuito do fio da sirene:** a central possui um sensor que monitora a integridade do fio da sirene. Caso o sensor esteja ativado e o fio for cortado ou colocado em curto-circuito, será reportado no teclado o problema de corte ou curto de sirene. Ver item 6.18. *Exibição de problemas.* Para detecção de corte do fio da sirene, é necessária a ligação de um resistor de 2K2  $\Omega$  em paralelo com a sirene. Esse resistor deve ser ligado junto à sirene, nunca no borne do painel.
- » **Pânico silencioso:** a central de alarme pode discar para os telefones programados e emitir pela linha telefônica, um bipe durante aproximadamente 50 segundos no telefone chamado. A sirene permanece desligada.
- » **Sensor de corte de linha telefônica:** (apenas na ANM 2008 MF) quando ativado este sensor, mede a tensão na linha telefônica a cada 10 segundos e, caso esteja abaixo do normal por 3 testes consecutivos, considera que a linha está inoperante, gera o problema corte de linha telefônica e exibe o problema no teclado, ver item 6.18. *Exibição de problemas.*
- » **Controle remoto limpa memória de disparo:** se esta função estiver programada, a central limpará a memória de disparo sempre que for ativada pelo controle remoto.
- » **Bloqueio de detecção de bateria fraca:** com esta função, a central não identificará quando um sensor sem fio estiver com bateria fraca. Esta função é necessária ao utilizar sensores de outros fabricantes ou sensores Intelbras da série 1000, que não possuem a função de detecção de bateria fraca.
- » **Bloqueio pânico pelo teclado:** com esta função o pânico pelo teclado será bloqueado, sendo ainda possível ativar o pânico pelo controle remoto.
- » **Falhas geram disparo:** com esta função, se ocorrer algum problema grave (sirene, barramento ou corte de linha telefônica) com a instalação, a sirene irá disparar mesmo se a central estiver desativada, indicando que há algum problema. Se a central estiver ativada sempre ocorrerá disparo.
- » **Bloqueio de limpeza de memória pela tecla Apagar:** com esta função, ao apertar a tecla *Apagar*, a memória de disparos não será limpa.

- » **Indicação de problemas pela sirene:** se a função *Indicação de problemas pela sirene na ativação/desativação* estiver habilitada e se algum problema for detectado, serão emitidos 4 bipes curtos na ativação e 2 bipes curtos na desativação.

## Ativação de funções

As funções descritas acima estão divididas em três grupos, 510, 511 e 512. Para ativar/desativar uma função siga o procedimento:

Estrutura do comando:

**Prog** + **5** **1** **0** + **Enter**

1. Se o LED *Ativada* estiver piscando, siga para o próximo passo. Do contrário, entre no modo de programação, digitando a tecla *Prog*, seguida de sua senha master;
2. No modo de programação, pressione a tecla *Prog*;
3. Digite o comando (510);
4. Pressione a tecla *Enter*;
5. Após esta sequência, a central entra no modo de edição, onde cada tecla representa uma determinada função. Utilize as teclas de 1 a 4 para inverter o estado da função de forma que, apenas as teclas referentes às funções que deverão permanecer habilitadas fiquem acesas;
  - » **1** = bipe da sirene no arme/desarme.
  - » **2** = bloqueio da detecção de bateria baixa dos sensores.
  - » **3** = bloqueio de controle remoto (se ativo nenhum controle remoto irá funcionar).
  - » **4** = controle remoto limpa memória de disparo.
6. Pressione a tecla *Enter* para confirmar ou *Apagar* para cancelar a alteração;
7. Entre com a próxima sequência de programação, ou com a senha master para finalizar a configuração da central.

Estrutura do comando:

**Prog** + **5** **1** **1** + **Enter**

1. Se o LED *Ativada* estiver piscando, siga para o próximo passo, do contrário, entre no modo de programação, digitando a tecla *Prog*, seguida de sua senha master;
2. No modo de programação, pressione a tecla *Prog*;
3. Digite o comando (511);
4. Pressione a tecla *Enter*;
5. Após esta sequência, a central entra no modo de edição, onde cada tecla representa uma determinada função. Utilize as teclas de 1 a 4 para inverter o estado da função de forma que, apenas as teclas referentes às funções que deverão permanecer habilitadas fiquem acesas;

- » **1** = sensor de corte de sirene.
  - » **2** = sensor de curto-circuito de sirene.
  - » **3** = pânico silencioso.
  - » **4** = disparo 24h silencioso.
6. Pressione a tecla *Enter* para confirmar ou *Apagar* para cancelar a alteração;
  7. Entre com a próxima sequência de programação, ou a senha master para finalizar a configuração da central.

Estrutura do comando:

(Prog) + (5) (1) (2) + (Enter)

1. Se o LED *Ativada* estiver piscando, siga para o próximo passo, do contrário, entre no modo de programação, digitando a tecla *Prog*, seguida de sua senha master;
2. No modo de programação, pressione a tecla *Prog*;
3. Digite o comando (512);
4. Pressione a tecla *Enter*;
5. Após esta sequência, a central entra no modo de edição, onde cada tecla representa uma determinada função. Utilize as teclas de 1 a 8 para inverter o estado da função de forma que, apenas as teclas referentes às funções que deverão permanecer habilitadas fiquem acesas;
  - » **1** = bloqueia pânico pela tecla 2 do teclado.
  - » **2** = falhas geram disparo.
  - » **3** = bloqueio de limpeza da memória pela tecla *Apagar*.
  - » **4** = indicação de problemas pela sirene.
  - » **5** = sensor de corte de linha telefônica (disponível somente na ANM 2008 MF).
6. Pressione a tecla *Enter* para confirmar ou *Apagar* para cancelar a alteração;
7. Entre com a próxima sequência de programação, ou a senha master para finalizar a configuração da central.

## 5.18. Exibição de problemas

A central ANM 2004/2008 MF possui um recurso de exibição de problemas, que facilita a identificação e solução dos mesmos. Quando sua central estiver fora do modo de programação e algum problema (alimentação, falha de comunicação no barramento, bateria baixa dos sensores ou problemas de sirene e linha telefônica) estiver ocorrendo, o LED *Prog* fica piscando indicando o status de problema.

Caso algum problema seja detectado basta pressionar *F1 + F1* (F1 duas vezes) no teclado. A tecla correspondente ao problema fica acesa indicando a categoria do problema. Os problemas serão exibidos por 1 minuto. Para cancelar a exibição antes deste tempo pressione a tecla *Apagar*.

No teclado XAT 3000 LED o ícone ! *Problema* ficará piscando.

A visualização de problemas no teclado XAT 3000 LED pode ser feita ao pressionar a tecla seta para cima duas vezes.

No teclado XAT 3000 LED os LEDs numéricos indicam a categoria do problema.

Segue abaixo a descrição dos problemas exibidos. As teclas acesas indicam a categoria do problema, para visualizar outros problemas pressione *F1 + F1* novamente.

Tecla 1 = Problemas na alimentação.

Para visualizar o problema específico pressione *1 + Enter*, as teclas acesas indicarão o problema propriamente dito:

- » **1** = falta de rede elétrica.
- » **2** = bateria baixa.
- » **3** = bateria ausente ou invertida.
- » **4** = bateria em curto-circuito.

Tecla 2 = Problema no barramento.

Para visualizar qual teclado está com problemas pressione *2 + Enter*, as teclas acesas indicarão o dispositivo:

<b>ANM 2004 MF</b>	<b>ANM 2008 MF</b>
1 = Teclado 1	1 = Teclado 1
2 = Tamper teclado 1	2 = Teclado 2
3 = Receptor 1	3 = Receptor 1
4 = Receptor 2	4 = Receptor 2
	5 = Tamper teclado 1
	6 = Tamper teclado 2

Tecla 3 = Bateria baixa de sensores sem fio.

Para visualizar a zona do sensor pressione *3 + Enter*, as teclas acesas indicarão a zona:

- » **1** = bateria baixa em sensores sem fio da zona 1.
- » **8** = bateria baixa em sensores sem fio da zona 8.

Tecla 4 = Problemas na sirene.

Para visualizar o problema específico pressione **4 + Enter**, as teclas acesas indicarão o problema:

- » **1** = corte do fio da sirene.
- » **2** = curto-circuito do fio da sirene.

Tecla **5** = Corte de linha telefônica (somente na ANM 2008 MF).

Para voltar ao menu inicial pressionar **F1 + F1**.

Quando pressionar *Apagar* a central voltará ao estado inicial (repouso).

## 5.19. Modos de exibição de zonas

A sua central de alarme possui zonas mistas, ou seja, podem ser ligados sensores com fio e sem fio em uma mesma zona, sendo assim, os estados do sensor com fio da zona 1 e do sensor sem fio da zona 1, são exibidos sempre na tecla **1** e normalmente não é possível saber se o sensor aberto é com fio ou sem fio.

Para dar maior flexibilidade ao sistema, foram criados modos especiais para visualizar o estado das zonas, permitindo desta forma saber se um disparo ocorreu em uma zona com fio ou em uma zona sem fio, mesmo quando os sensores estão ligados em uma única zona mista.

Os diferentes modos de exibição podem ser ativados a qualquer momento, desde que a central não esteja em modo de programação. O modo de exibição selecionado permanece ativo por 1 minuto e depois retorna para o normal (zonas com fio e sem fio na mesma tecla). Abaixo segue a sequência de teclas necessária, bem como a descrição de cada modo:

- » **0 + Enter** = exibe estado das zonas com fio e sem fio.
- » **1 + Enter** = exibe estado apenas das zonas com fio.
- » **2 + Enter** = exibe estado apenas das zonas sem fio.
- » **7 + Enter** = exibe último disparo ocorrido em zonas com fio e sem fio.
- » **8 + Enter** = exibe último disparo ocorrido apenas em zonas com fio.
- » **9 + Enter** = exibe último disparo ocorrido apenas em zonas sem fio.
- » **Ativar + Enter**: exibe zonas que estejam ativas no momento, por exemplo, se o sistema estiver desativado, nenhuma zona estará acesa, se o sistema estiver ativado completamente, todas as zonas estarão acesas, se a zona 1 foi anulada temporariamente (bypass) esta deverá estar apagada e todas as outras acesas.



Este último modo de exibição é muito útil em sistemas onde existem usuários com permissões diferentes para ativar o sistema, por exemplo, em uma área protegida o usuário A tem permissão para ativar as zonas 1 e 2 e o usuário B tem permissão para ativar as zonas 3 e 4. Se o usuário B desejar saber se o usuário A já ativou as zonas 1 e 2, basta digitar *Ativar + Enter* e verificar se os LEDs 1 e 2 estão acesos.

Exemplo:

O LED <i>Prog</i> está piscando	Pressione a tecla <i>F1</i> duas vezes
A tecla 3 está acesa (isso significa que sua central tem problemas de bateria fraca dos sensores sem fio)	Pressione a tecla 3 + <i>Enter</i>
As teclas 4 e 7 estão acessas (isso significa que os sensores que estão cadastrados nas zonas 4 e 7 estão com nível de bateria crítico ou baixo)	Troque as baterias dos sensores

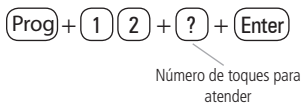
## 5.20. Acesso remoto via telefone

A central ANM 2004/2008 MF possui um recurso de monitoramento via telefone, ou seja, você pode ligar de um telefone para sua central e, se programado, ela irá atender e você consegue analisar o status, bem como ativar e desativar a central, a PGM, verificar o status da sirene (disparando ou em repouso) ou da PGM.

Para ativar esse recurso, programe as seguintes funções:

### Número de toques para atender

Para programar o número de toques para a central atender quando você ligar para ela, proceda da seguinte forma:



1. Entre no modo de programação, digitando *Prog + Senha master*. O LED *Ativada* piscará;
2. Pressione a tecla *Prog*, o LED *Prog* se acenderá;
3. Digite o comando (12);
4. Pressione o número de toques que deseja para a central atender (de 1 a 9, ou 0 para não atender);
5. Pressione a tecla *Enter*;

6. Digite a senha master para sair do modo de programação.

Após programado o número de toques para atender, faça uma ligação para a central de alarme, após o número de toques programados a central atende e emite 3 bipes quando atende.

Escolha dentre as duas opções seguintes:

- » Ao digitar a senha master, o estado da central muda (se estava ativada, desativa e vice-versa).
- » Ao digitar \* + *Senha master* o menu de configuração e status será acessado e serão emitidos 3 bipes de confirmação de entrada no menu.

Com o auxílio do teclado do telefone, é possível verificar o status da central bem como, ativar e desativar o sistema e a saída *PGM*, respeitando as seguintes configurações:

1. Status da central;
  - » 1 bipe = central ativada.
  - » 2 bipes = central desativada.
2. Ativa ou desativa a central;
  - » 1 bipe = ativou.
  - » 2 bipes = desativou.
3. Status da sirene;
  - » 1 bipe = sirene disparando.
  - » 2 bipes = sirene em repouso.
4. Desativa sirene;
5. Status PGM;
  - » 1 bipe = ativado.
  - » 2 bipes = desativado.
6. Ativa PGM;
7. Desativa PGM;
0. Sair do menu;
- #. Desliga a ligação.

**Obs.:** » *PGM apenas na ANM 2008 MF.*

» *A central reconhece apenas discagem DTMF.*

## 5.21. Reset do sistema

Para executar o reset pelo modo de programação faça o seguinte:

**Prog** + **0** **0** + **Enter**

1. Entre no modo de programação, digitando *Prog* + *Senha master*. O LED *Ativada* piscará;
2. Pressione a tecla *Prog*, o LED *Prog* se acenderá;
3. Digite o comando (00);
4. Pressione a tecla *Enter*.

## 5.22. Reset temporário da senha master

Caso tenha esquecido a senha master, não será possível entrar no modo de programação e ter acesso às configurações da central. Caso isso ocorra, há um reset temporário da senha master. Para realizar esse reset:

1. Desligue a central da rede AC e da bateria;
2. Coloque os bornes onde se liga a sirene em curto (+SIR-);
3. Ligue a central na rede AC ou na bateria;
4. A senha master voltará a ser 1234 por 30 segundos. Nesse tempo, é possível entrar no modo de programação e alterar novamente a senha master. Passado este tempo, a senha voltará a ser a mesma previamente programada.

## 5.23. Limpeza da indicação de bateria fraca e problemas no barramento

Normalmente, a central limpará a indicação de bateria fraca ou de problemas no barramento, assim que o problema deixa de existir, seguindo a lógica descrita a seguir.

- » **Bateria fraca:** se foi identificado o problema de bateria fraca em uma zona, a indicação será limpa quando a bateria do sensor for substituída por uma nova e a central receber uma transmissão do sensor que gerou o problema.
- » **Problemas no barramento:** se um teclado ou um receptor foi removido do barramento ou deixou de funcionar corretamente, a indicação só será limpa quando o teclado ou receptor voltarem a funcionar corretamente.

Se um sensor sem fio, teclado ou receptor adicional forem removidos permanentemente, a indicação de problemas não será limpa pois o problema não foi solucionado.

Esta função foi desenvolvida para estes casos, pois, quando executada limpa todas as indicações de bateria fraca e problemas no barramento.

Estrutura do comando:

**Prog** + **Anular** + **Enter**

1. Se o LED *Ativada* estiver piscando, siga para o próximo passo, do contrário, entre no modo de programação, pressionando a tecla *Prog* e digitando a senha master;

2. No modo de programação, pressione a tecla *Prog*;
3. Pressione a tecla *Anular*;
4. Pressione a tecla *Enter*;
5. Entre com a próxima sequência de programação, ou a senha master para finalizar a configuração da central.

## 5.24. Referência rápida de programação

Esta tabela de referência considera que você esteja com a central no modo de programação, e considera também, que você já leu o manual e conheça o resultado de cada função.

Para entrar no modo de programação, digite a tecla *Prog* + *Senha master* (sai de fábrica como 1234).

- » Comandos para Ativar/Desativar a Central de Alarme
  - » Senha master ou secundária: Ativa ou Desativa a Central
- » Comandos para Entrar/Sair do modo de programação
  - » *Prog* + senha master: entra no Modo de Programação
  - » Senha master: sai do Modo de Programação
- » Comandos para programação de telefones
  - » *Prog* + 10 + 1 + (telefone com até 20 dígitos) + *Enter*: Telefone da Memória 1
  - » *Prog* + 10 + 2 + (telefone com até 20 dígitos) + *Enter*: Telefone da Memória 2
  - » *Prog* + 10 + 3 + (telefone com até 20 dígitos) + *Enter*: Telefone da Memória 3
  - » *Prog* + 10 + 4 + (telefone com até 20 dígitos) + *Enter*: Telefone da Memória 4
  - » *Prog* + 10 + 5 + (telefone com até 20 dígitos) + *Enter*: Telefone da Memória 5
  - » *Prog* + 10 + 6 + (telefone com até 20 dígitos) + *Enter*: Telefone da Memória 6
  - » Para inserir \*, pressione a tecla *Ativar*
  - » Para inserir #, pressione a tecla *Anular*
  - » Para inserir uma pausa entre dígitos, pressione a tecla *F1*
- » Exclusão de um número telefônico
  - » *Prog* + 10 + ? + *Enter*
  - » ? = memória de 1 a 6
- » Teste de telefone programado
  - » *Prog* + 11 + ? + *Enter*
  - » ? = memória de 1 a 6
- » Bypass

- » Anula + 0? + Anula
- » ? = número da zona
- » Comando para programação das senhas
  - » Para alterar a senha master ou programar senhas secundárias, entre no modo de programação utilizando a senha master (*Prog + 1234*)
  - » Prog + 20 + ? + (senha com 4 dígitos) + Enter: Programa senhas secundárias
  - » ? = número da senha, 0 (master), de 1 a 8 (secundárias)
- » Comando para apagar as senhas
  - » Prog + 20 + ? + Enter: Programa a senha secundária
  - » ?? = número da senha, de 1 a 8

**Obs.:** não é possível apagar a senha master, somente alterá-la.
- » Permissão das senhas
  - » Prog + 21 + ? + Enter + selecione as zonas + Enter: ?=número da senha
- » Programar dispositivo sem fio (compatível apenas com modulação OOK)
  - » Prog + 600 + ? + Enter: Programa controle remoto
  - » ? = Número da senha de 1 a 8
  - » Prog + 610 + ? + Enter: Programa sensor sem fio
  - » ? = Número da zona
- » Apagar dispositivos sem fio
  - » Prog + 700 + ? + Enter: Apaga controle remoto
  - » ? = Número da senha de 1 a 8
  - » Prog + 710 + ? + Enter: Apaga sensor sem fio
  - » ? = Número da zona
- » Pânico e PGM sem fio
  - » Prog + 6? + Enter
  - » ? = Número da função
  - » 2 = Pânico
  - » 6 = PGM sem fio
- » Reset dos dispositivos sem fio
  - » Prog + 7 + Anular + Enter
- » Comando para configurar zonas
- » Habilitar/desabilitar zonas
  - » Prog + 300 + Enter + selecione as zonas + Enter
- » Zonas temporizadas

- » Prog + 310 + Enter + selecione as zonas + Enter
- » Zonas 24 horas
  - » Prog + 330 + Enter + selecione as zonas + Enter
- » Zonas inteligentes
  - » Prog + 050 + Enter + selecione as zonas + Enter
- » Tempo da zona inteligente
  - » Prog + 49 + ??? + Enter
  - » ??? = Tempo da zona inteligente de 010 a 255 segundos
- » Cancelamento automático de zona
  - » Prog + 53 + ? + Enter
  - » ? = Número de disparos para cancelar
- » Saída PGM
- » Prog + 50 + A + B + Enter
- » A = modo de operação
  - » 0 = liga/desliga
  - » 1 a 8 = pulsado
  - » 9 = tempo de sirene
- » B = Evento que aciona o PGM
  - » 1 = Ativação do sistema
  - » 2 = Desativação do sistema
  - » 3 = Corte de linha
  - » 4 = Corte ou curto-circuito do fio da sirene
  - » 5 = Disparo ou pânico audível
  - » 6 = Disparo ou pânico silencioso
  - » 7 = PGM pelo controle remoto
  - » 8 = Abertura da zona 1
- » Programação do tempo de sirene
  - » Prog + 41 + ?? + Enter: Tempo de Sirene (até 99 minutos)
  - » ?? = Tempo de sirene de 00 a 99 minutos
  - » Se ?? = 00: tempo de sirene de 15 minutos
- » Programação do tempo de entrada
  - » Prog + 42 + ??? + Enter: Tempo de entrada
  - » ??? = Tempo de sirene de 000 a 255 segundos
  - » Se ??? = 000: temporização de entrada desabilitada

- » Programação do tempo de saída
  - » Prog + 44 + ??? + Enter
  - » ??? = Tempo de saída de 000 a 255 segundos
  - » Se ??? = 000: temporização de saída desabilitada
- » Programação da Autoativação
  - » Prog + 46 + ?? + Enter
  - » ?? = Tempo de inatividade de 00 a 99 minutos
- » Teste de sensores
  - » Prog + 52 + Enter
- » Teste de bateria fraca dos sensores sem fio

# Termo de garantia

---

Fica expresso que esta garantia contratual é conferida mediante as seguintes condições:

---

Nome do cliente:

Assinatura do cliente:

Nº da nota fiscal:

Data da compra:

Modelo:

Nº de série:

Revendedor:

---

1. Todas as partes, peças e componentes do produto são garantidos contra eventuais vícios de fabricação, que porventura venham a apresentar, pelo prazo de 1 (um) ano, sendo este prazo de 3 (três) meses de garantia legal mais 9 (nove) meses de garantia contratual –, contado a partir da data da compra do produto pelo Senhor Consumidor, conforme consta na nota fiscal de compra do produto, que é parte integrante deste Termo em todo o território nacional. Esta garantia contratual compreende a troca gratuita de partes, peças e componentes que apresentarem vício de fabricação, incluindo as despesas com a mão de obra utilizada nesse reparo. Caso não seja constatado vício de fabricação, e sim vício(s) proveniente(s) de uso inadequado, o Senhor Consumidor arcará com essas despesas.
2. A instalação do produto deve ser feita de acordo com o Manual do Produto e/ou Guia de Instalação. Caso seu produto necessite a instalação e configuração por um técnico capacitado, procure um profissional idôneo e especializado, sendo que os custos desses serviços não estão inclusos no valor do produto.
3. Constatado o vício, o Senhor Consumidor deverá imediatamente comunicar-se com o Serviço Autorizado mais próximo que conste na relação oferecida pelo fabricante – somente estes estão autorizados a examinar e sanar o defeito durante o prazo de garantia aqui previsto. Se isso não for respeitado, esta garantia perderá sua validade, pois estará caracterizada a violação do produto.



4. Na eventualidade de o Senhor Consumidor solicitar atendimento domiciliar, deverá encaminhar-se ao Serviço Autorizado mais próximo para consulta da taxa de visita técnica. Caso seja constatada a necessidade da retirada do produto, as despesas decorrentes, como as de transporte e segurança de ida e volta do produto, ficam sob a responsabilidade do Senhor Consumidor.
5. A garantia perderá totalmente sua validade na ocorrência de quaisquer das hipóteses a seguir: a) se o vício não for de fabricação, mas sim causado pelo Senhor Consumidor ou por terceiros estranhos ao fabricante; b) se os danos ao produto forem oriundos de acidentes, sinistros, agentes da natureza (raios, inundações, desabamentos, etc.), umidade, tensão na rede elétrica (sobretensão provocada por acidentes ou flutuações excessivas na rede), instalação/uso em desacordo com o manual do usuário ou decorrentes do desgaste natural das partes, peças e componentes; c) se o produto tiver sofrido influência de natureza química, eletromagnética, elétrica ou animal (insetos, etc.); d) se o número de série do produto tiver sido adulterado ou rasurado; e) se o aparelho tiver sido violado.
6. Esta garantia não cobre perda de dados, portanto, recomenda-se, se for o caso do produto, que o Consumidor faça uma cópia de segurança regularmente dos dados que constam no produto.
7. A Intelbras não se responsabiliza pela instalação deste produto, e também por eventuais tentativas de fraudes e/ou sabotagens em seus produtos. Mantenha as atualizações do software e aplicativos utilizados em dia, se for o caso, assim como as proteções de rede necessárias para proteção contra invasões (hackers). O equipamento é garantido contra vícios dentro das suas condições normais de uso, sendo importante que se tenha ciência de que, por ser um equipamento eletrônico, não está livre de fraudes e burlas que possam interferir no seu correto funcionamento.
8. LGPD - Lei Geral de Proteção de Dados Pessoais: a Intelbras não acessa, transfere, capta, nem realiza qualquer outro tipo de tratamento de dados pessoais a partir deste produto.

Sendo estas as condições deste Termo de Garantia complementar, a Intelbras S/A se reserva o direito de alterar as características gerais, técnicas e estéticas de seus produtos sem aviso prévio.

O processo de fabricação deste produto não é coberto pelos requisitos da ISO 14001.

Todas as imagens deste manual são ilustrativas.

Produto beneficiado pela Legislação de Informática.

# intelbras

---



*fale com a gente*

**Suporte a clientes:** (48) 2106 0006

**Fórum:** [forum.intelbras.com.br](http://forum.intelbras.com.br)

**Suporte via chat:** [intelbras.com.br/suporte-tecnico](http://intelbras.com.br/suporte-tecnico)

**Suporte via e-mail:** [suporte@intelbras.com.br](mailto:suporte@intelbras.com.br)

**SAC:** 0800 7042767

**Onde comprar? Quem instala?:** 0800 7245115

Produzido por: Intelbras S/A – Indústria de Telecomunicação Eletrônica Brasileira  
Rodovia BR 459, km 124, nº 1325 – Distrito Industrial – Santa Rita do Sapucaí/MG – 37540-000  
CNPJ 82.901.000/0016-03 – [www.intelbras.com.br](http://www.intelbras.com.br)

02.20  
Indústria brasileira