

EGT 30000 MAX EGT 33000 MAX EGT 40000 MAX

Inversor solar trifásico On Grid



Inversor solar para sistemas fotovoltaicos conectados à rede elétrica. Essencial para conversão da energia gerada pelos módulos fotovoltaicos de CC para CA, nos parâmetros adequados para conexão com o sistema elétrico local*.

- » Oito entradas CC com duas MPPTs independentes
- » Display em português
- » Fácil instalação
- » Grau de proteção IP65
- » Monitoramento de geração de energia, via web ou smartphone app, com Pocket Wi-Fi EPWS 2000 (incluso)
- » Proteção anti-ilhamento
- » Garantia de 5 (cinco) anos

* Inversor de tensão contínua em tensão alternada, microprocessado.

Especificações técnicas

	EGT 30000 MAX	EGT 33000 MAX	EGT 40000 MAX
	ENTRADA (CC)	ENTRADA (CC)	ENTRADA (CC)
Potência máxima de entrada (Pmax)	37500 W	41250 W	50000 W
Tensão máxima de entrada (Vcc)	1000 V	1000 V	1000 V
Tensão de inicialização CC	250 V	250 V	250 V
Faixa de tensão do sistema fotovoltaico	200-1000 V	200-1000 V	200-1000 V
Tensão nominal de entrada (Vcc)	580 V	580 V	580 V
Faixa de tensão do MPPT	450-800 V	450-800 V	540-800 V
Corrente máxima de entrada (CC)	34/34 A	38/38 A	38/38 A
Corrente máxima por string (CC)	A: 8,5 A / 8,5 A / 8,5 A / 8,5 A ¹ B: 8,5 A / 8,5 A / 8,5 A / 8,5 A ¹	A: 8,5 A / 8,5 A / 8,5 A / 8,5 A ¹ B: 8,5 A / 8,5 A / 8,5 A / 8,5 A ¹	A: 8,5 A / 8,5 A / 8,5 A / 8,5 A ¹ B: 8,5 A / 8,5 A / 8,5 A / 8,5 A ¹
Número de rastreadores MPPT	2	2	2
Quantidade de strings por rastreador MPPT	A:4 / B:4	A:4 / B:4	A:4 / B:4
Corrente de curto-circuito máxima por rastreador MPPT	64 A	64 A	64 A
	SAÍDA (CA)	SAÍDA (CA)	SAÍDA (CA)
Potência máxima de saída (CA)	30000 W	33000 W	40000 W
Potência aparente máxima de saída (CA)	33300 VA	36600 VA	44400 VA

Especificações técnicas

	EGT 30000 MAX	EGT 33000 MAX	EGT 40000 MAX
Corrente máxima de saída (CA) <i>(Corrente nominal saída)</i>	45,5 A	50,0 A	60,6A
Tensão nominal de saída <i>(Tensão de Alimentação (Saída))</i>	220/380 Vca	220/380 Vca	220/380 Vca
Frequência de saída	60 Hz	60 Hz	60 Hz
Fator de potência	1 (com opção de ajuste de 0,8 indutivo ~ 0,8 capacitivo)	1 (com opção de ajuste de 0,8 indutivo ~ 0,8 capacitivo)	1 (com opção de ajuste de 0,8 indutivo ~ 0,8 capacitivo)
Taxa de Distorção Harmônica (THD)	< 3%	< 3%	< 3%
Tipo de conexão com a rede CA	3F/N/PE	3F/N/PE	3F/N/PE

CONSUMO DE ENERGIA

Potência de consumo noturno	<1 W	<1 W	<1 W
-----------------------------	------	------	------

EFICIÊNCIA

Eficiência MPPT	99,5%	99,5%	99,5%
Máxima eficiência	98,9%	99,0%	99,0%

SEGURANÇA

Proteção contra inversões de polaridade	Sim	Sim	Sim
Chave CC para cada MPPT	Sim	Sim	Sim
Proteção contra sobretensão na entrada	Tipo II	Tipo II	Tipo II
Proteção contra curto-circuito na saída	Sim	Sim	Sim
Proteção contra sobretensão na saída (varistor)	Tipo II	Tipo II	Tipo II
Proteção contra falta à terra	Sim	Sim	Sim
Fusível na entrada CC	Sim	Sim	Sim
Monitoramento da string	Sim	Sim	Sim
Anti-PID	Sim	Sim	Sim
Segurança	IEC 62116 / IEC 61727 / IEC 61000-3-12:2011 / IEC 61000-3-11: 2017 ²	IEC 62116 / IEC 61727 / IEC 61000-3-12:2011 / IEC 61000-3-11: 2017 ²	IEC 62116 / IEC 61727 / IEC 61000-3-12:2011 / IEC 61000-3-11: 2017 ²

GERAIS

Índice de proteção	IP65	IP65	IP65
Temperatura de operação	-25~+60 °C ³	-25~+60 °C ³	-25~+60 °C ³
Umidade relativa	0~ 100%	0~ 100%	0~ 100%
Altitude (m)	4000	4000	4000
Emissão de ruído	≤40 dB(A)	≤40 dB(A)	≤40 dB(A)
Topologia do inversor	Sem transformador	Sem transformador	Sem transformador
Tipo de refrigeração	Ventilação forçada	Ventilação forçada	Ventilação forçada
Interface de comunicação	RS232 e RS485 / Pocket Wi-Fi (incluso)	RS232 e RS485 / Pocket Wi-Fi (incluso)	RS232 e RS485 / Pocket Wi-Fi (incluso)

Especificações técnicas

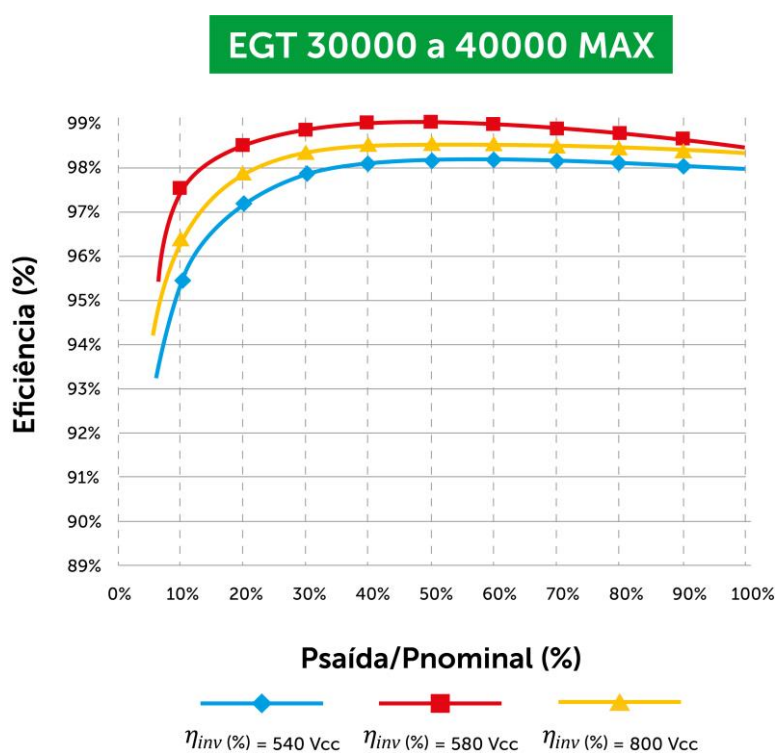
	EGT 30000 MAX	EGT 33000 MAX	EGT 40000 MAX
Tela	LCD	LCD	LCD
Garantia padrão	5 anos	5 anos	5 anos
DIMENSÃO E PESO			
Dimensões (L x A x P)	470 x 754 x 270 mm	470 x 754 x 270 mm	470 x 754 x 270 mm
Peso	48 kg	48 kg	48 kg

¹ Proteção por string: fusível de 15 A;

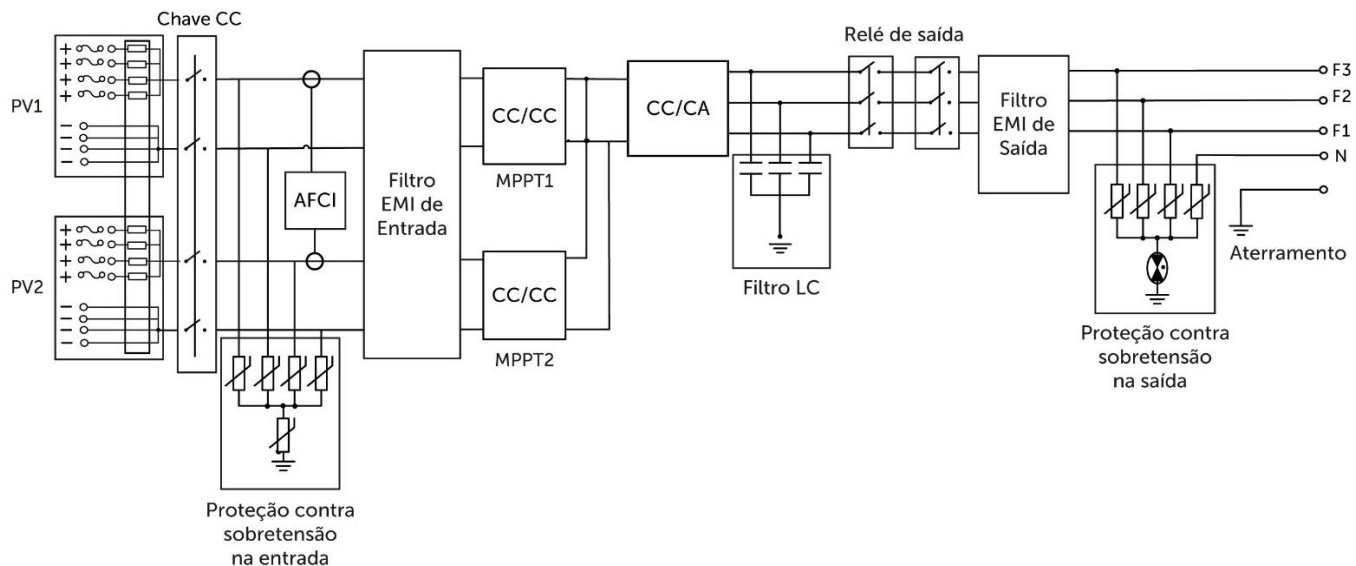
² Atendendo normas internacionais;

³ Redução da potência nominal de saída para temperatura acima de 45°C, taxa aproximada de 2,7%/°C.

Gráfico de eficiência



Topologia



Fotos do produto



Fotos do Pocket Wi - Fi EPWS 2000



Foto do Pocket Wi-Fi EPWS 2000 aplicado



Acessórios inclusos

01 Pocket Wi-Fi EPWS 2000

08 Pares de conectores MC4 macho/fêmea