

EGT 1600 LITE

EGT 2000 LITE

Inversor solar monofásico On Grid



Inversor solar para sistemas fotovoltaicos conectados à rede elétrica. Essencial para conversão da energia gerada pelos módulos fotovoltaicos de CC para CA, nos parâmetros adequados para conexão com o sistema elétrico local*.

- » Uma entrada CC com um MPPT
- » Display em português
- » Fácil instalação
- » Grau de proteção IP65
- » Monitoramento de geração de energia, via web ou smartphone app, com Pocket Wi-Fi EPWS 2000 (incluso)
- » Proteção anti-ilhamento
- » Garantia de 5 (cinco) anos

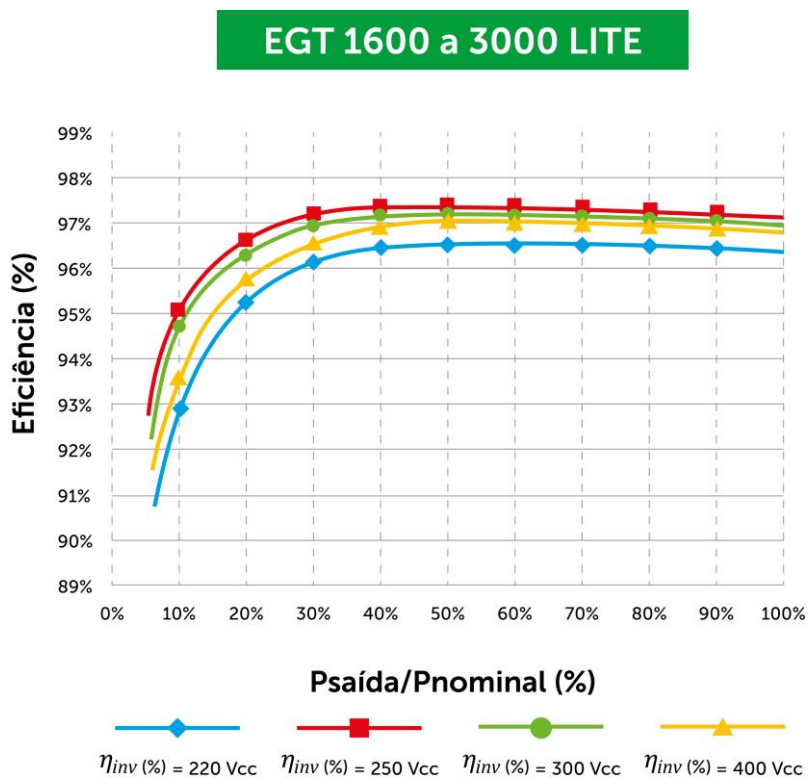
* Inversor de tensão contínua em tensão alternada, microprocessado.

Especificações técnicas

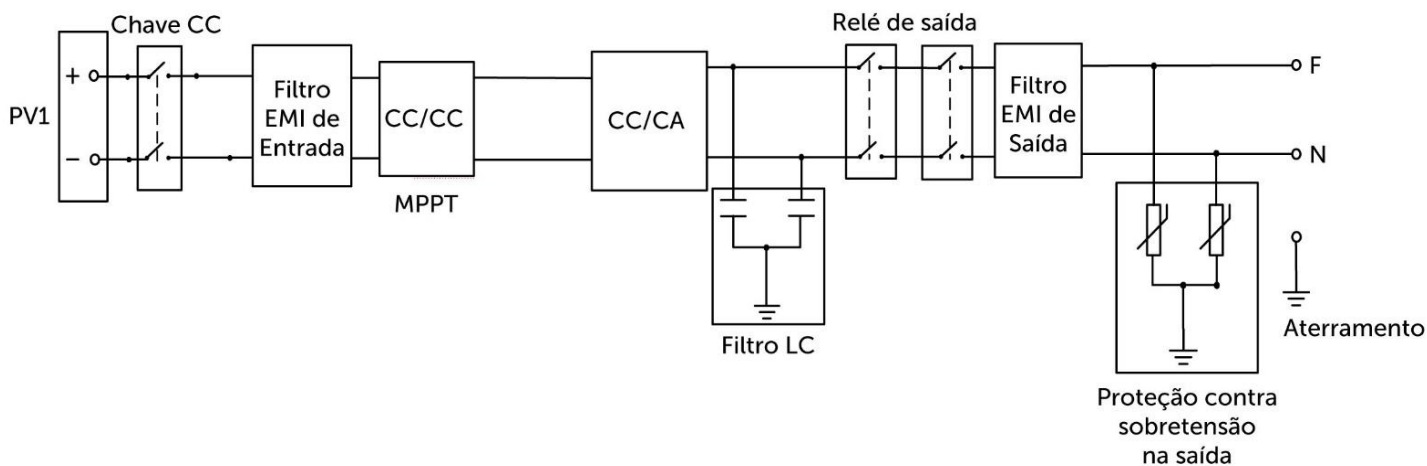
	EGT 1600 LITE	EGT 2000 LITE
	ENTRADA (CC)	ENTRADA (CC)
Potência máxima de entrada (Pmax)	1950 W	2600 W
Tensão máxima de entrada (Vcc)	450 V	450 V
Tensão de inicialização (Vcc)	80 V	80 V
Tensão nominal de entrada (Vcc)	250 V	360 V
Corrente máxima de entrada (CC)	10 A	11 A
Corrente máxima por string (CC)	10 A	11 A
Faixa de tensão do MPPT	70-450 V	70-450 V
Faixa de tensão de máxima eficiência (Vcc)	175-400 V	200-400 V
Número de rastreadores MPPT	1	1
Quantidade de strings por rastreador MPPT	1	1
Corrente de curto-circuito máxima por rastreador MPPT	16 A	16 A
	SAÍDA (CA)	SAÍDA (CA)
Potência máxima de saída	1600 W	2000 W
Potência máxima aparente máxima de saída	1600 VA	2000 VA
Tensão nominal de saída <i>(Tensão de Alimentação (Saída))</i>	220/240 Vca	220/240 Vca

Frequência de saída	60 Hz	60 Hz
Corrente máxima de saída (CA) <i>(Corrente nominal saída)</i>	7,8 A	9,5 A
Fator de potência	1 (com opção de ajuste de 0,8 indutivo ~ 0,8 capacitivo)	1 (com opção de ajuste de 0,8 indutivo ~ 0,8 capacitivo)
Taxa de Distorção Harmônica (THD)	<3%	<3%
CONSUMO DE ENERGIA		
Consumo noturno	<0,5 W	<0,5 W
EFICIÊNCIA		
Eficiência MPPT	99,5%	99,5%
Máxima eficiência	97,4%	97,4%
SEGURANÇA		
Proteção contra inversões de polaridade	Sim	Sim
Chave CC	Sim	Sim
Proteção contra sobretensão na saída (varistor)	Sim	Sim
Proteção contra sobrecorrente na saída	Sim	Sim
Proteção contra falta à terra	Sim	Sim
Deteção de corrente de fuga	Sim	Sim
SEGURANÇA		
Segurança	Conforme Portaria INMETRO nº 004/2011	Conforme Portaria INMETRO nº 004/2011
Número do registro no INMETRO	009870/2019	009457/2019
LIMITES DO MEIO AMBIENTE		
Índice de proteção	IP65	IP65
Temperatura de operação	-25~+60 °C ¹	-25~+60 °C ¹
Umidade relativa	0~100%	0~100%
Altitude (m)	2000	2000
Emissão de ruído	≤25 dB	≤25 dB
DIMENSÃO E PESO		
Dimensões (L x A x P)	271 x 299 x 141 mm	271 x 299 x 141 mm
Peso	6,4 kg	6,4 kg
GERAIS		
Topologia do inversor	Sem transformador	Sem transformador
Tipo de refrigeração	Natural (convecção)	Natural (convecção)
Interface de comunicação	RS232 e RS485/ Pocket Wi-Fi (incluso)	RS232 e RS485/ Pocket Wi-Fi (incluso)
Tela	LCD	LCD

Gráfico de eficiência



Topologia



Fotos do produto



Fotos do Pocket Wi-Fi EPWS 2000



Foto do Pocket Wi-Fi EPWS 2000 aplicado



Acessórios inclusos

01 Pocket Wi-Fi EPWS 2000

01 Par de conectores MC4 macho/fêmea

EGT 3000 LITE

Inversor solar monofásico On Grid

Inversor solar para sistemas fotovoltaicos conectados à rede elétrica. Essencial para conversão da energia gerada pelos módulos fotovoltaicos de CC para CA, nos parâmetros adequados para conexão com o sistema elétrico local*.



- » Uma entrada CC com um MPPT
- » Display em português
- » Fácil instalação
- » Monitoramento de geração de energia, via web ou smartphone app, com Pocket Wi-Fi EPWS 2000 (incluso)
- » Proteção anti-ilhamento
- » Garantia de 5 (cinco) anos
- » Monitoramento de geração de energia, via web ou smartphone app, com Pocket Wi-Fi EPWS 2000 (incluso)
- » Proteção anti-ilhamento
- » Garantia de 5 (cinco) anos

* Inversor de tensão contínua em tensão alternada, microprocessado.

Especificações técnicas

	EGT 3000 LITE
	ENTRADA (CC)
Potência máxima de entrada (Pmax)	3900 W
Tensão máxima de entrada (Vcc)	550 V
Tensão de inicialização (Vcc)	80 V
Tensão nominal de entrada (Vcc)	360 V
Corrente máxima de entrada (CC)	13 A
Corrente máxima por string (CC)	13 A
Faixa de tensão do MPPT	70-550 V
Faixa de tensão de máxima eficiência (Vcc)	250-500 V
Número de rastreadores MPPT	1
Quantidade de strings por rastreador MPPT	1
Corrente de curto-circuito máxima por rastreador MPPT	16 A
	SAÍDA (CA)
Potência máxima de saída	3000 W

Especificações técnicas

EGT 3000 LITE

Potência máxima aparente máxima de saída	3000 VA
Tensão nominal de saída <i>(Tensão de Alimentação (Saída))</i>	220/240 Vca
Frequência de saída	60 Hz
Corrente máxima de saída (CA) <i>(Corrente nominal saída)</i>	14,3 A
Fator de potência	1 (com opção de ajuste de 0,8 indutivo ~ 0,8 capacitivo)
Distorção harmônica total (THD)	<3%

CONSUMO DE ENERGIA

Consumo noturno	<0,5 W
-----------------	--------

EFICIÊNCIA

Eficiência MPPT	99,5%
Máxima eficiência	97,6%

SEGURANÇA

Proteção contra inversões de polaridade	Sim
Chave CC	Sim
Proteção contra sobretensão (varistor)	Sim
Proteção contra sobrecorrente	Sim
Proteção contra falta à terra	Sim
Detecção de corrente de fuga	Sim
Segurança	Conforme Portaria INMETRO nº 004/2011
Número do registro no INMETRO	009614/2019

LIMITES DO MEIO AMBIENTE

Índice de proteção	IP65
Temperatura de operação	-25~+60 °C ¹
Umidade relativa	0~100%
Altitude (m)	2000
Emissão de ruído	≤25 dB

DIMENSÃO E PESO

Dimensões (L x A x P)	271 x 359 x 141 mm
Peso	9,1 kg

GERAIS

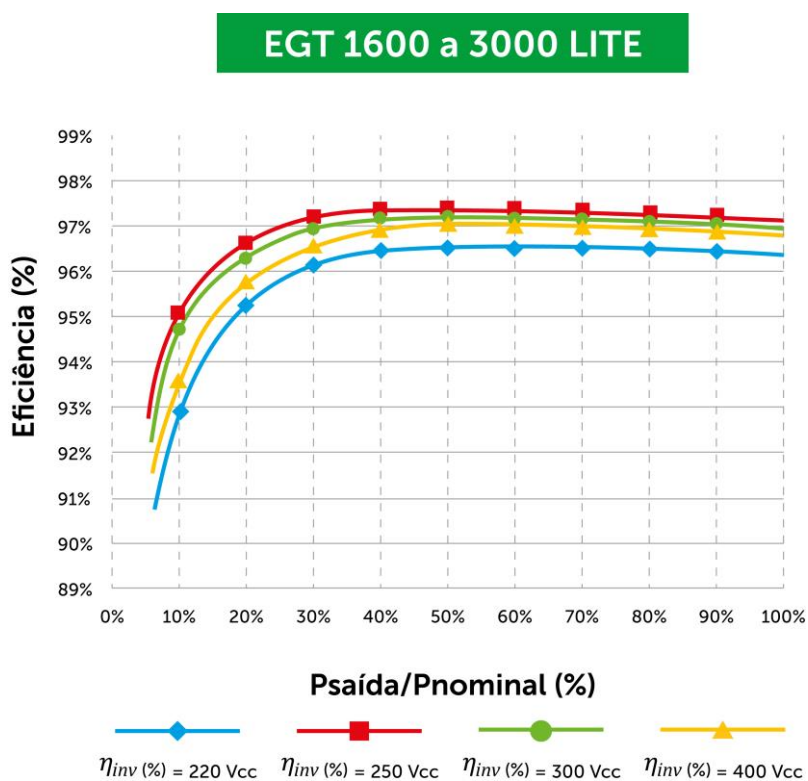
Topologia do inversor	Sem transformador
Tipo de refrigeração	Natural (convecção)

Especificações técnicas

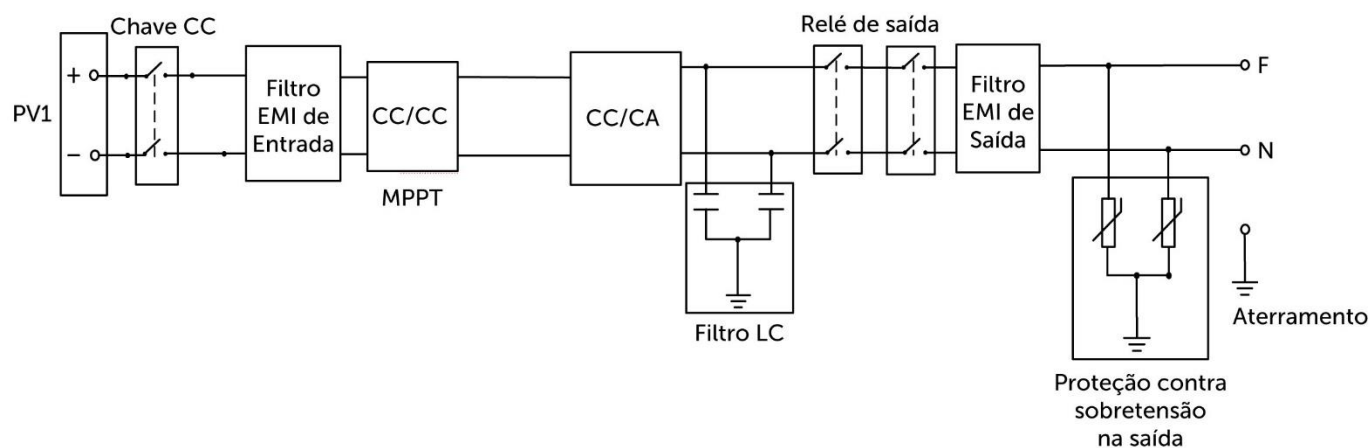
Especificações técnicas	EGT 3000 LITE
Interface de comunicação	RS232 e RS485/ Pocket Wi-Fi (incluso)
Tela	LCD
Garantia padrão	5 anos

¹ Redução da potência nominal de saída para temperatura acima de 45°C.

Gráfico de eficiência



Topologia



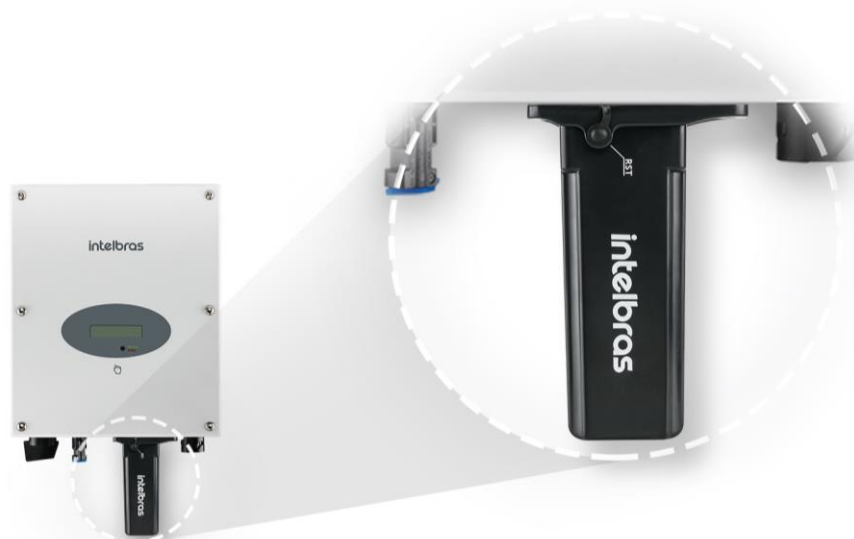
Fotos do produto



Fotos do Pocket Wi-Fi EPWS 2000



Foto do Pocket Wi-Fi EPWS 2000 aplicado



Acessórios inclusos

01 Pocket Wi-Fi EPWS 2000

01 Par de conectores MC4 macho/fêmea