

intelbras

Manual do usuário

XPE1001 Plus ID
XPE1013 Plus ID



XPE 1001 Plus ID e XPE 1013 Plus ID

Porteiro eletrônico

Parabéns, você acaba de adquirir um produto com a qualidade e segurança Intelbras.

Os porteiros eletrônicos XPE 1001 Plus ID e XPE 1013 Plus ID são terminais viva-voz com saídas para acionamentos de fechadura eletromecânica e contato seco. Podem funcionar individualmente ou em conjunto com o sistema controle de acessos (SCA 1000), através de um barramento *Serial RS485* e funcionam em qualquer posição de ramal das centrais Intelbras ou PABX padrão Anatel. O modelo XPE 1013 Plus ID permite a comunicação direta com o apartamento desejado e abertura de fechadura através de chaveiro RFID (Mifare), botoeira ou senha de usuário. Já o modelo XPE 1001 Plus ID permite a comunicação direta com o ramal previamente programado e abertura de fechadura através de chaveiro RFID (Mifare) e/ou botoeira.

Este manual tem como objetivo orientá-lo na instalação, operação e programação completa do seu porteiro eletrônico.



Este equipamento não tem direito à proteção contra interferência prejudicial e não pode causar interferência em sistemas devidamente autorizados.

Cuidados e segurança

- » Evite expor o porteiro eletrônico a fortes campos magnéticos ou a fortes impactos físicos.
- » O produto não deve ser instalado em local com incidência direta de chuva. Procure um local protegido ou instale alguma proteção para evitar que haja o escoamento direto de água sobre ele.
- » Não instale o produto próximo a amônia ou gases venenosos.
- » Utilize cabos adequados e homologados pela Anatel.
- » Realize a passagem dos cabos de instalação em tubulações exclusivas para o porteiro eletrônico, isso evita que outros dispositivos gerem ruídos, prejudicando a qualidade do produto.
- » Para evitar acidentes, conecte o cabo da rede AC/fonte externa por último. Faça a instalação com a rede AC/fonte externa desenergizada/desligada.
- » LGPD - Lei Geral de Proteção de Dados Pessoais: a Intelbras não acessa, transfere, capta, nem realiza qualquer outro tipo de tratamento de dados pessoais a partir deste produto.

Índice

1. Especificações técnicas	5
2. Características	5
3. Porteiro e suas conexões	5
3.1. Conhecendo a composição do produto	5
3.2. Conhecendo os conectores para instalação	6
4. Instalação	6
4.1. Procedimento para instalação	6
5. Operações	8
5.1. Jumpers	8
5.2. Realizar ligações com o XPE 1013 Plus ID	9
5.3. Realizar ligações com o XPE 1001 Plus ID	9
5.4. Acionamento da saída (F1 F2)	9
5.5. Acionamento das saídas NA e NF (contato seco)	9
5.6. Abertura de fechaduras simultâneas (F1 F2 + NA C NF)	9
6. Programações	9
6.1. Modo de programação	9
6.2. Cadastro/alteração da senha geral	10
6.3. Leitura da cadência do tom de ocupado	10
6.4. Tempo de desativação de tecla <i>Cancelar</i> /tecla <i>Única</i>	10
6.5. Tecla <i>Única</i> (função exclusiva do XPE 1001 Plus ID)	10
6.6. Tecla <i>Portaria</i> (função exclusiva do XPE 1013 Plus ID)	10
6.7. Prefixo de chamadas (função exclusiva do XPE 1013 Plus ID)	11
6.8. Tempo de conversação	11
6.9. Programação do volume de recepção (alto-falante)	11
6.10. Programação do volume de transmissão (microfone)	11
6.11. Configuração de alerta de porta aberta	11
6.12. Tempo para início de alerta de porta aberta	12
6.13. Habilitar/desabilitar o acionamento das saídas pelo comando <i>MF</i>	12
6.14. Configurar 2º dígito para acionamento das saídas	12
6.15. Modo de acionamento das saídas (F1 e F2) e (NA C NF)	12
6.16. Configuração de acionamento das saídas (F1 F2 / NA C NF)	12
6.17. Tempo de acionamento das saídas	13
6.18. Programação de intertravamento	13
6.19. Configuração das botoeiras	13
6.20. Habilitar e desabilitar programação de cadastro e alteração de senha de usuário	13
6.21. Habilitar/desabilitar acionamento das saídas através de senha	13
6.22. Cadastro e alteração da senha de usuário (exclusivo para o XPE 1013 Plus ID)	14
6.23. Apagar a senha SSS de usuário para acionamento das saídas	14
6.24. Apagar todas as senhas de usuários	14
6.25. Apagar endereço do dispositivo	14
6.26. Cadastro e alteração de TAG mestre através de comando <i>MF</i>	14
6.27. Cadastro/exclusão de TAG de usuário pelo teclado do XPE 1013 Plus ID	14
6.28. Cadastro/exclusão de TAG de usuário através de comandos <i>MF</i>	15
6.29. Habilitar/desabilitar sinalização de acesso (buzzer)	16
6.30. Tempo do intervalo entre leitura de TAG	16
6.31. Tempo de rediscagem da tabela	16
6.32. Tabela de numeração flexível	17
6.33. Reset geral	17
7. Exemplos de utilização	18
7.1. Instalação geral do porteiro XPE 1001/1013 Plus ID	18
7.2. Intertravamento utilizando 1 porteiro XPE 1001/1013 Plus ID	19
7.3. Transformando a saída (F1 e F2) em contato seco	19
8. Resumo das programações	20
Termo de garantia	22

1. Especificações técnicas

A tabela a seguir apresenta as principais especificações técnicas dos produtos porteiro eletrônico XPE 1001 Plus ID e porteiro eletrônico XPE 1013 Plus ID.

Instalação/padrão	Funcionamento em posição de ramal de central de portaria, PABX ou discadora GSM padrão Anatel ou linha telefônica analógica
Alimentação	Rede AC (90 – 240 V automático)
	Fonte externa 12 Vdc / 1 A (não inclusa)
Comunicação (áudio)	Dígitos em MF (não funciona em modo <i>Decádico</i>)
Barramento de comunicação	RS485
Frequência de leitura de TAG	13,56 MHz (Mifare)
Atualização de firmware	Via micro-USB (utilizado na maioria dos modelos de celulares)
Acionamentos	Fechadura eletromecânica 12 V / 1 A
	Contato seco - máx. 30 V / 2 A
Dimensões (L x A x P)	102 x 168 x 60 mm
Temperatura de operação	De -5 °C a 55 °C
Grau de proteção	IP54
Peso	324 g

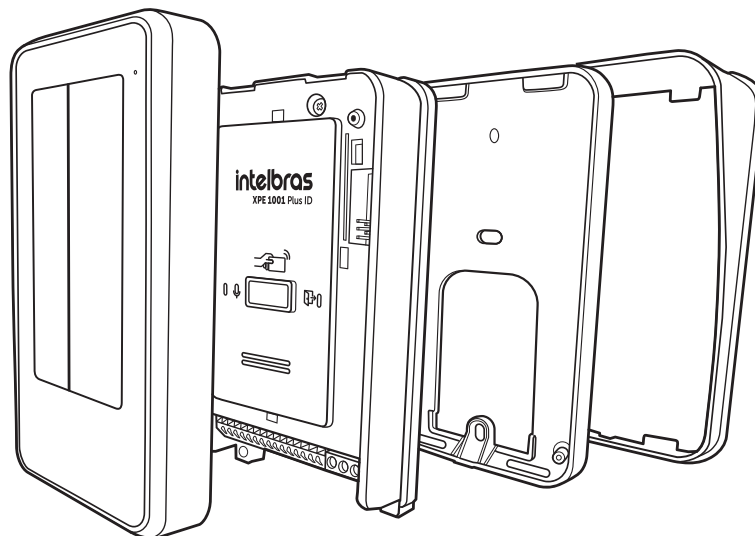
2. Características

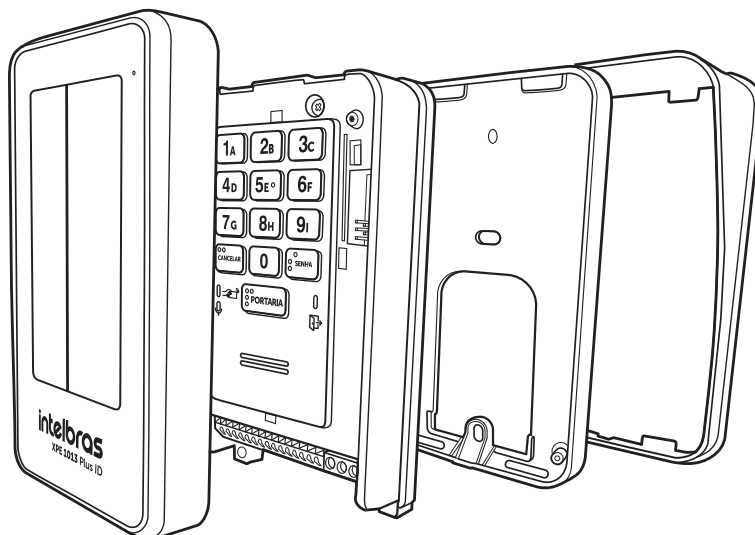
- » Instalação em qualquer posição de ramal de centrais de portaria ou PABX padrão Anatel.
- » Instalação direta na rede AC (100 – 240 V automático) ou fonte externa 12 Vdc / 1 A.
- » *Viva-voz Half Duplex*.
- » Tecla luminosa com diferença de intensidade entre uso e repouso.
- » Tecla *Portaria* (XPE 1013 Plus ID).
- » O modelo XPE 1013 Plus ID é composto por treze teclas que permitem a comunicação direta com o apartamento desejado, acionamentos através de senha do usuário, chaveiro RFID (Mifare), botoeira ou comandos *MF* (durante chamadas realizadas ou recebidas).
- » O modelo XPE 1001 Plus ID permite a comunicação direta com o ramal previamente programado, acionamentos através de chaveiro RFID (Mifare), botoeira ou comandos *MF* (durante chamadas realizadas ou recebidas).
- » Atende automaticamente as ligações recebidas no ramal que está instalado e envia 2 bipes longos indicando o atendimento.
- » Desligamento automático ao receber o tom de ocupado padrão Anatel ou após o tempo programado de conversação.
- » Opção de uso da senha geral de 3 dígitos (programável), para evitar programações indevidas ao sistema.
- » Programação de ajuste de volume de 3 níveis de recepção (RX) e 3 níveis de transmissão (TX).
- » Controle de intertravamento para entrada de pedestres (*Eclusa* ou *Gaiola*).
- » Capacidade para 02 acionamentos: fechadura eletromecânica (12 V) e contato seco.
- » Entrada para até 02 sensores de porta aberta: caso o visitante deixe o portão aberto após o tempo programado, o módulo emitirá um sinal sonoro, alertando que o portão está aberto (necessário sensor de contato seco).
- » Entrada para até 02 botoeiras para acionamento das saídas.
- » Opera em modo *Stand alone*, permitindo cadastro de senhas e chaveiros direto no porteiro, ou em conjunto com o MIP 1000 (modo *SCA*).
- » Possibilidade de utilização de uma tabela de numeração flexível, com até 340 números, para que ao digitar um número de ramal (ex.: 101), o porteiro converta a discagem em um número de telefone/celular.
- » Possibilidade de cadastrar até 4000 chaveiros e 4000 senhas em modo *SCA* ou *Stand alone*.

3. Porteiro e suas conexões

3.1. Conhecendo a composição do produto

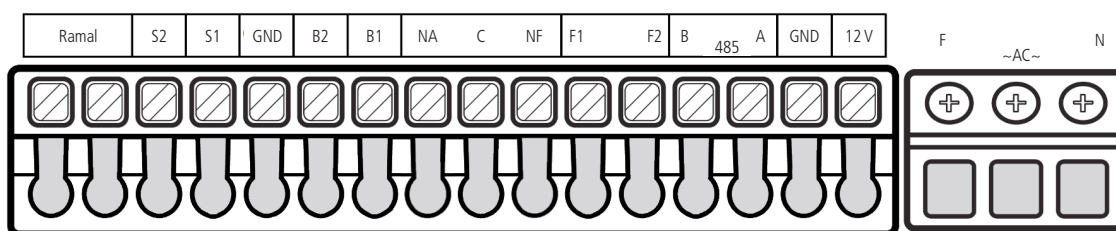
Antes da instalação, certifique-se de que estejam a sua disposição todas as partes que compõe o produto conforme imagem a seguir.





3.2. Conhecendo os conectores para instalação

Na imagem a seguir estão representados os conectores de acesso para instalação, como saídas de acionamentos, alimentação ramal, botoeiras e comunicação RS485 (SCA 1000).



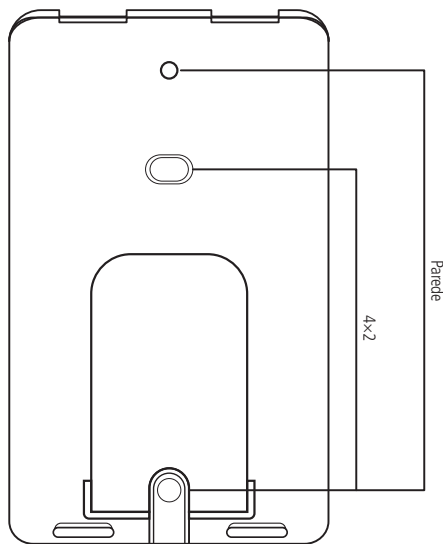
- » **Ramal:** entrada de ramal do produto.
- » **S1:** entrada de sensor 1.
- » **S2:** entrada de sensor 2.
- » **GND:** entrada comum (GND) dos sensores e botoeiras.
- » **B1:** entrada de botoeira 1.
- » **B2:** entrada de botoeira 2.
- » **NA, C e NF:** saída para relé *NA* e *NF* (30 Vdc / 2 A), a bitola do fio utilizado dependerá da carga, mas não deve ultrapassar 1,5 mm².
- » **F1 e F2:** saída para fechadura elétrica (12 V). Recomenda-se fio de bitola de 1,5 mm² para distâncias de até 50 m.
- » **485 (A e B):** barramento RS485 para comunicação com o MIP 1000 ou MIP 1000 IP. Recomenda-se que a impedância do barramento não seja superior a 270 ohms para evitar problemas de comunicação.
- » **GND / 12V:** entrada para fonte externa 12 Vdc / 1 A. Recomenda-se fio de bitola de 1,5 mm² para distâncias de até 50 m.
- » **AC (F e N):** entrada de alimentação 100-240Vac ~ 50/60 Hz, utilize um cabo com bitola máxima de 2,5 mm². O pino central não deve ser conectado.

4. Instalação

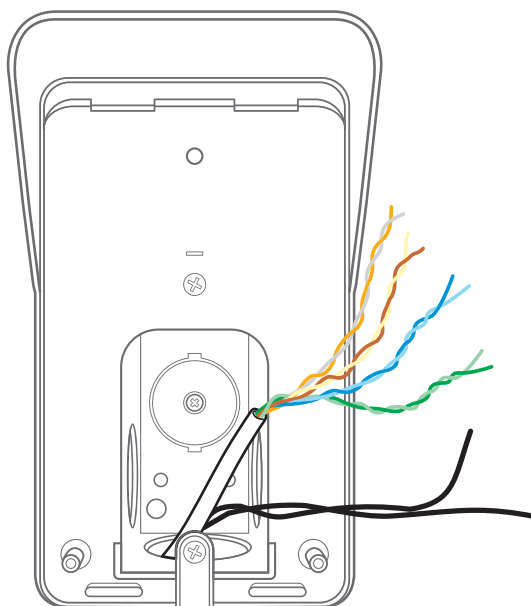
4.1. Procedimento para instalação

Importante: tenha disponível uma chave de Fenda/Philips para facilitar a instalação dos cabos nos conectores do XPE 1001/1013 Plus ID (conectores de pressão e parafusos).

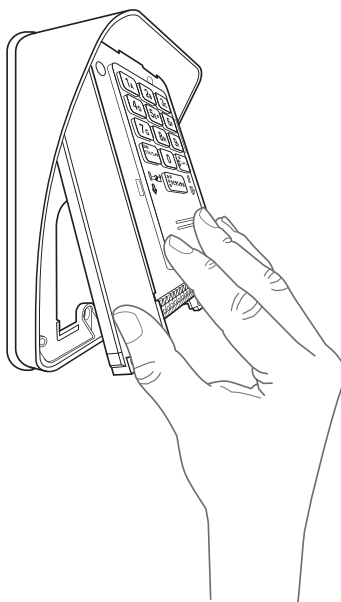
1. A fixação do porteiro eletrônico pode ser feita de duas formas, em caixa 4x2 (padrão de tomada) ou diretamente na parede;



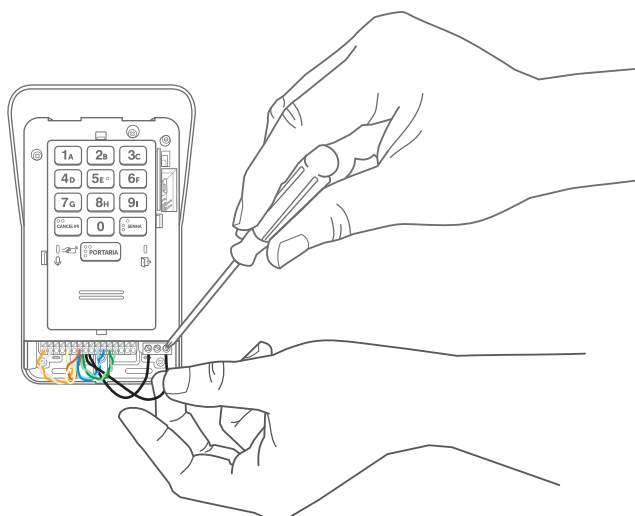
2. Certifique-se de que a alimentação do porteiro não esteja ligada, conecte o porteiro à alimentação somente após o término da instalação;
3. Passe os cabos da instalação pela capa protetora e base de fixação antes de fixá-los na parede ou de fazer a conexão dos cabos com os conectores do XPE 1001/1013 Plus ID;
4. Parafuse a base de fixação, juntamente com o protetor de chuva no local selecionado para a instalação do XPE 1001/1013 Plus ID;



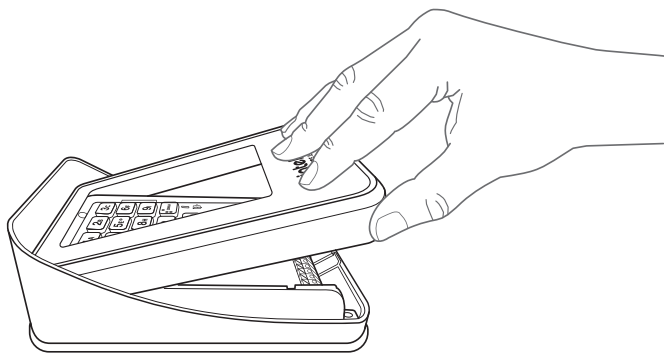
5. Segure o porteiro eletrônico de maneira inclinada e deslize-o até encaixá-lo na base de fixação, cuidando para que não fique nenhum cabo preso entre a base e o produto;



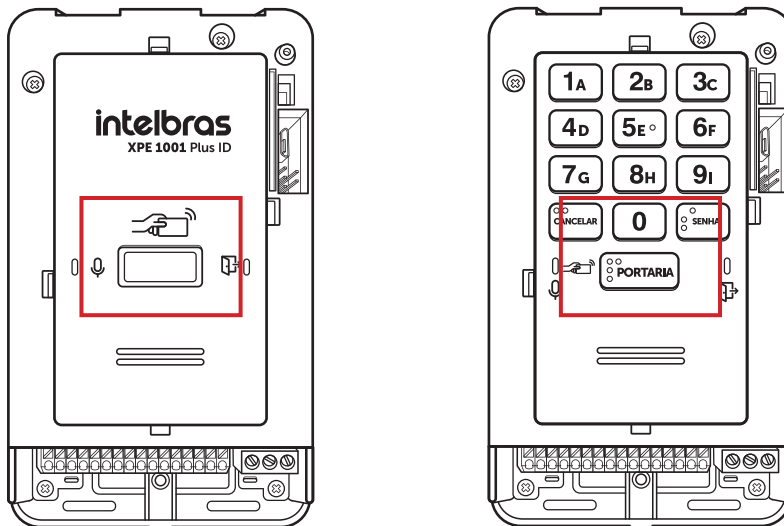
6. Com a ajuda de uma chave de fenda/Philips, conecte os cabos de acordo com a configuração ideal para sua instalação conforme os conectores do item 3.2. *Conhecendo os conectores para instalação deste manual;*



7. Certifique-se de que todos os cabos estejam bem presos ao conector e acomode-os no espaço disponível abaixo dos conectores;
8. Finalize a instalação colocando a tampa de proteção, certificando-se de que esteja bem acomodada para não gerar disparos falsos do tamper e que não esteja esmagando indevidamente os cabos.

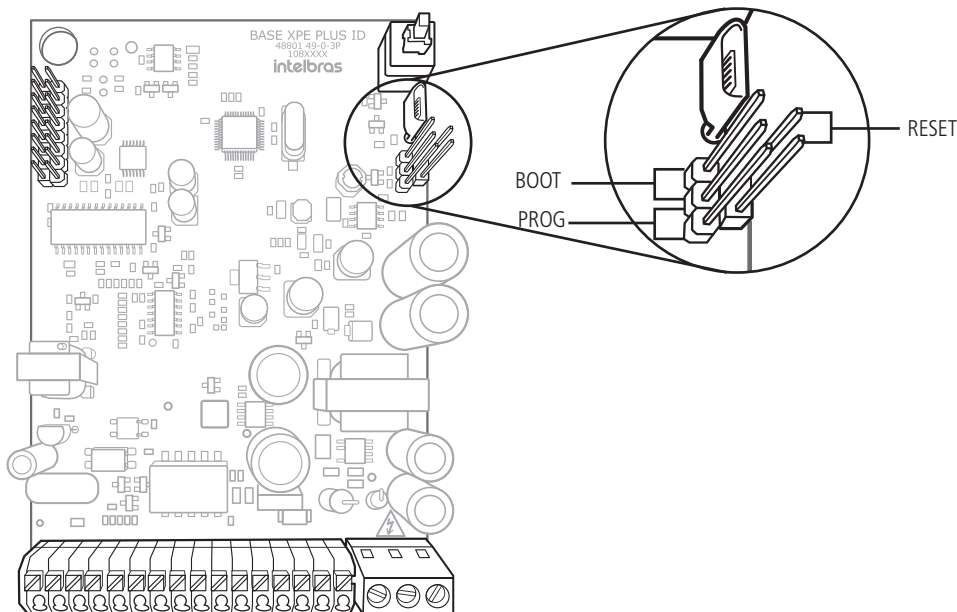


Importante: após a instalação, não coloque nenhum obstáculo que evite a aproximação da TAG na área de detecção, pois isto afetará a sensibilidade de leitura do equipamento.



5. Operações

5.1. Jumpers



» **PROG1 e RESET:** utilizados na operação de Reset de senha geral, conforme tabela a seguir.

Importante: é recomendado utilizar o reset físico em casos de perda de senha geral e/ou antes do cadastro em um novo MIP 1000.

Ação	Resultado
Desligue a alimentação	-
Coloque o jumper <i>PROG</i>	-
Ligue novamente a alimentação	LD1 acende
Retire o jumper <i>PROG</i>	-
Coloque e retire o jumper <i>RESET</i>	LD1 passa a piscar

Obs.: o reset da senha geral apaga todas as programações de usuário e tag mestre e não apaga a tecla portaria, prefixo e as tag's de usuário.

- » **BOOT:** utilizado na operação de atualização dos porteiros XPE 1001 Plus ID e XPE 1013 Plus ID, via cabo *micro-USB* tipo *B* (utilizado na maioria dos celulares). A seguir, o processo de atualização.

Ação	Resultado
Desligue a alimentação	-
Coloque o jumper <i>BOOT</i>	-
Ligue novamente a alimentação	LD1 não acende
Conecte o XPE ao computador via cabo <i>USB</i> tipo <i>B</i>	Abre uma pasta de arquivos (igual a um pendrive)
Substitua o arquivo existente na pasta, pelo novo arquivo	-
Desconecte o XPE do computador	-
Retire o jumper <i>BOOT</i>	-
Coloque e retire o jumper <i>RESET</i>	LD1 passa a piscar

5.2. Realizar ligações com o XPE 1013 Plus ID

1. Digite no painel frontal o *bloco* (se existir) + *número do apto.* para chamar um apartamento ou ramal. A tecla *Cancelar* encerra a ligação;
2. Digite a tecla *Portaria* para chamar a portaria/recepção. A tecla *Cancelar* encerra a ligação.

Importante: durante a ligação, o LED *Verde* , ao lado esquerdo da tecla *Portaria*, irá indicar os tons de chamada piscando, e a conversação com o LED aceso.

5.3. Realizar ligações com o XPE 1001 Plus ID

1. Pressione a tecla *Única* no painel frontal. O porteiro disará o número do ramal pré-programado;
2. Se o ramal atendedor, programado no porteiro, atender a chamada, ele pode transferir para qualquer outro ramal da central.

Importante: durante a ligação, o LED *Verde* , ao lado esquerdo da tecla *Única*, irá indicar os tons de chamada piscando, e a conversação com o LED aceso.


5.4. Acionamento da saída (F1 F2)

O XPE 1001/1013 Plus ID libera um sinal pulsante (não retentivo) para abrir a fechadura eletromecânica de aproximadamente 12 V, na saída *F1 F2*. Há cinco formas para o acionamento:

1. O XPE 1001/1013 Plus ID liga para a portaria ou apto. e, quando este atender, digite * + 1 (pode ser alterado) ou * + *;
2. O apartamento, portaria ou outro ramal de serviço disca para o ramal do XPE 1001/1013 Plus ID, este atende automaticamente e, após ouvir dois bipes longos de atendimento, digite * + 1 (pode ser alterado) ou * + *;
3. Aproxime o chaveiro RFID (Mifare) no local indicado, o XPE 1001/1013 Plus ID realizará a leitura sinalizada por um bipe e acionará a saída;

Importante: a área de leitura RFID não pode ser obstruída. Ela deve ficar livre para a aproximação do chaveiro RFID (Mifare).

4. Pressione a tecla *Senha + 1 + SSS + Apto* no teclado do XPE 1013 Plus ID. Onde *SSS* é a senha do usuário com três dígitos e *Apto* é o número do apartamento do mesmo, máximo seis dígitos;
5. Acionamento via botoeira conectada em B1 e GND dos conectores de instalação.

Importante: o XPE 1001/1013 Plus ID indica através do LED , a condição do acionamento.

- » **Acesso liberado:** LED indica com a cor *verde*.
- » **Acesso negado ou erro:** LED indica com a cor *vermelha*.


5.5. Acionamento das saídas NA e NF (contato seco)

O XPE 1001/1013 Plus ID aciona um relé que altera as saídas *NA* e *NF*, durante um tempo programado (não retentivo). Há quatro formas de abrir a fechadura:

1. O XPE 1001/1013 Plus ID liga para a portaria ou apto. e, quando este atender, digite * + 2 (pode ser alterado) ou * + * (necessário programar);
2. O apartamento, portaria ou outro ramal de serviço disca para o ramal do XPE 1001/1013 Plus ID, este atende automaticamente e após ouvir dois bipes longos de atendimento, digite * + 2 (pode ser alterado) ou * + * (necessário programar);
3. Aproxime o chaveiro RFID (Mifare) no local indicado, o XPE 1001/1013 Plus ID realizará a leitura sinalizada por um bipe e acionará a saída;

Importante: a área de leitura RFID não pode ser obstruída. Ela deve ficar livre para a aproximação do chaveiro RFID (Mifare).

4. Pressione a tecla *Senha + 2 + SSS + Apto* no teclado do XPE 1013 Plus ID. Onde *SSS* é a senha do usuário com três dígitos e *Apto* é o número do apartamento do mesmo, com no máximo seis dígitos;
5. Acionamento via botoeira conectada em B2 e GND dos conectores de instalação.

Importante: o XPE 1001/1013 Plus ID indica através do LED , a condição do acionamento.

- » **Acesso liberado:** LED indica com a cor *verde*.
- » **Acesso negado ou erro:** LED indica com a cor *vermelha*.

Atenção: a Intelbras não se responsabiliza pela abertura accidental de fechadura(s) eletromagnética(s) / eletromecânica(s) ou outro(s) dispositivo(s), causados pela má instalação ou uso indevido do usuário.

5.6. Abertura de fechaduras simultâneas (F1 F2 + NA C NF)

1. **Através do porteiro:**
Pressione a tecla *SENHA + 3 + SSS + ap.* no teclado do XPE 1013 Plus ID.
2. **Através de comando MF:**
Em conversação com o porteiro, digite o código equivalente a soma dos códigos individuais.
Ex.: *1 (F1 F2), *2 (NA C NF), *3 (F1 F2 + NA C NF)

6. Programações

6.1. Modo de programação

Com um telefone MF, disque para o ramal do XPE 1001/1013 Plus ID, que atenderá automaticamente e confirmará através de dois bipes longos.

Se não houver nenhuma senha geral cadastrada no XPE 1001/1013 Plus ID, o mesmo entrará diretamente no modo de programação.

Se já houver uma senha geral cadastrada, a mesma deve ser digitada para que o porteiro entre no modo de programação.

Ao digitar a senha geral o XPE 1001/1013 Plus ID confirmará através de dois bipes longos. Caso digite a senha incorreta, este emitirá oito bipes curtos de erro. Ao entrar no modo de programação, o porteiro estará pronto para receber qualquer uma das programações listadas a seguir.

O XPE 1001/1013 Plus ID só sairá do modo de programação quando o telefone encerrar a ligação, possibilitando que as programações sejam executadas uma após a outra, na mesma ligação.

O porteiro responde da seguinte maneira após o último # de cada programação:

- » Dois bipes longos para confirmar a programação.
- » Oito bipes curtos em caso de programação incorreta.

6.2. Cadastro/alteração da senha geral

A senha geral previne que qualquer usuário cadastre ou altere uma configuração do porteiro acidentalmente. Quando habilitada, a senha geral de 3 dígitos é solicitada antes de qualquer programação. Para cadastrar a senha geral, entre em modo de programação e digite:

+ 71 + SSA + SSN +

Onde:

- » SSA é a senha geral atual (padrão de fábrica: 000).
- » SSN é a nova senha geral que será cadastrada (sempre 3 dígitos).

Exemplo:

- » Para cadastrar a senha geral 123 em um porteiro novo, digite:

+ 71 + 000 + 123 +

- » Para desabilitar o uso da senha geral, digite:

+ 71 + SSA + 000 +

Outra maneira de retornar a senha geral para 000 é através dos jumpers *PROG1* e *Reset*, conforme item 5. *Operações* deste manual.

6.3. Leitura da cadência do tom de ocupado

Programação utilizada para realizar a leitura da cadência do tom de ocupado das centrais que não possuem tempo padrão Anatel. Para realizar a leitura do tom de ocupado, entre no modo de programação e digite:

+ 21 + OP +

Onde:

- » **OP = 0:** desabilita a leitura (padrão de fábrica).
- » **OP = 1:** habilita a leitura.

Atenção: após a programação é necessário colocar o telefone no gancho, então o porteiro emitirá um tom de confirmação de programação, porém caso ocorra falha, o porteiro emitirá um tom de erro depois de 10 segundos.

6.4. Tempo de desativação de tecla *Cancelar*/tecla *Única*

Programação que permite definir um tempo em que a tecla *Cancelar* do XPE 1013 Plus ID ou a tecla *Única* do XPE 1001 Plus ID ficara desativada após iniciar uma chamada, garantindo que o visitante não irá cancelar a ligação acidentalmente. Para programar o tempo de desativação, entre no modo de programação e digite:

+ 23 + TT +

Onde:

- » TT é o tempo em segundos de 00 a 99 (padrão de fábrica TT = 00).

Exemplo:

- » Para programar 10 segundos de desativação da tecla *Única/Cancelar* do XPE 1001/1013 Plus ID, digite:

+ 23 + 10 +

Assim quando o visitante iniciar uma chamada discando o apto ou a tecla *Única*, deverá aguardar 10 segundos para conseguir cancelar a chamada.

- » Para desabilitar a desativação da tecla *Única/Cancelar* do XPE 1001/1013 Plus ID, digite:

+ 23 + 00 +

Assim o visitante conseguirá cancelar a chamada a qualquer momento pressionando a tecla *Única/Cancelar*.

6.5. Tecla *Única* (função exclusiva do XPE 1001 Plus ID)

Programação para configurar o ramal que será discado ao pressionar a tecla *Única* do porteiro. Para efetuar esta alteração, entre no modo de programação e digite:

+ 4 + RRR +

Onde:

- » RRR é o número do ramal programado para a tecla *Única*, de até 16 dígitos (padrão de fábrica: 94).

Exemplo:

- » Para programar a tecla *Única* para o ramal 1234, digite:

+ 4 + 1234 +

6.6. Tecla *Portaria* (função exclusiva do XPE 1013 Plus ID)

Configura o ramal que será discado ao pressionar a tecla *Portaria*. Para alterar o ramal da tecla *Portaria*, entre no modo de programação e digite:

+ 3 + RRR +

Onde:

- » RRR é o número do ramal programado para a tecla *Portaria*, de até 16 dígitos (padrão de fábrica: 94).

Exemplo:

- » Para programar a tecla *Portaria* para o ramal 1234, digite:

+ 3 + 1234 +

6.7. Prefixo de chamadas (função exclusiva do XPE 1013 Plus ID)

Configura os dígitos que serão inseridos, automaticamente, antes da sequência pressionada pelo usuário no teclado, bastante utilizada onde existe um porteiro para cada bloco de apartamentos, cadastrando assim o prefixo em cada XPE com o número do bloco. Para cadastrar um prefixo, entre no modo de programação e digite:

+ 4 + NN...N + #

Onde:

- » NN...N é o número do prefixo de até 16 dígitos, a ser adicionado antes da sequência digitada pelo usuário (padrão de fábrica desabilitado).

Exemplos:

- » Para cadastrar o prefixo 111 no porteiro, digite:

+ 4 + 1 + 1 + 1 + #

Neste caso, quando o usuário discar 201 no XPE 1013 Plus ID, o porteiro enviará a seguinte discagem para a central: 1 1 1 + 2 0 1.

- » Para desabilitar o prefixo de chamadas, digite:

+ 4 + #

6.8. Tempo de conversação

Esta programação limita o tempo que o porteiro mantém a conversação com algum ramal, que ao passar o tempo preestabelecido, o mesmo encerra a chamada. Para programar o tempo de conversação, entre no modo de programação digite:

+ 6 + T + #

Onde:

- » T é o tempo de conversação de 0 a 9, múltiplo de 30 segundos (padrão de fábrica: 3 [90 segundos]).

Exemplo:

- » Para limitar as chamadas em 4 minutos, digite:

+ 6 + 8 + #

- » Para desativar o desligamento automático, digite:

+ 6 + #

6.9. Programação do volume de recepção (alto-falante)

Esta programação permite configurar o nível do volume do alto-falante. Para configurar entre no modo de programação e digite:

+ 792 + V + #

Onde:

- » V = 1: configura o volume no nível baixo.
- » V = 2: configura o volume no nível médio (padrão de fábrica).
- » V = 3: configura o volume no nível alto.

Exemplo:

- » Para configurar o volume do alto-falante no nível baixo, digite:

+ 792 + 1 + #

6.10. Programação do volume de transmissão (microfone)

Esta programação permite configurar o nível do volume do microfone. Para configurar entre no modo de programação e digite:

+ 791 + V + #

Onde:

- » V = 1: configura o volume no nível baixo.
- » V = 2: configura o volume no nível médio (padrão de fábrica).
- » V = 3: configura o volume no nível alto.

Exemplo:

- » Para configurar o nível do volume do microfone como alto, digite:

+ 791 + 3 + #

6.11. Configuração de alerta de porta aberta

Programação que permite escolher se os bipes de alerta serão gerados na portaria ou não. Caso programado, o porteiro discará para portaria e emitirá o aviso sonoro. Para programar a configuração de alerta de porta aberta, entre no modo de programação e digite:

+ 22 + OP + #

Onde:

- » OP = 0: desabilita (padrão de fábrica).
- » OP = 1: habilita.

Exemplo:

- » Para habilitar o aviso sonoro na portaria, após exceder o tempo de porta aberta, digite:

+ 22 + 1 + #

6.12. Tempo para início de alerta de porta aberta

Programação para configurar o tempo de espera do sensor de porta aberta. O XPE 1001/1013 Plus ID emite aviso sonoro indicando enquanto a porta/portão permanecer aberto e exceder o tempo programado. Para programar o tempo de porta aberta, entre no modo de programação e digite:

+ 70 + S + TT +

Onde:

- » **S = 1:** configura tempo do sensor 1 (S1).
- » **S = 2:** configura tempo do sensor 2 (S2).
- » **TT** é o tempo em segundos de 00 a 99. Caso deixe programado **TT = 00**, desabilita o uso do sensor (padrão de fábrica).

Exemplos:

- » Para programar o tempo de porta aberta do sensor 1 para 10 segundos, digite:

+ 70 + 1 + 10 +

- » Para programar o tempo de porta aberta do sensor 2 para 5 segundos, digite:

+ 70 + 2 + 5 +

6.13. Habilitar/desabilitar o acionamento das saídas pelo comando MF

Programação que habilita ou desabilita o acionamento das saídas através do comando **MF** do telefone durante a conversação. Para configurar entre no modo de programação e digite:

+ 73 + OP +

Onde:

- » **OP = 0:** desabilita os acionamentos via **MF**.
- » **OP = 1:** habilita os acionamentos via **MF** (padrão de fábrica).

6.14. Configurar 2º dígito para acionamento das saídas

Configuração que permite definir o segundo dígito para acionamento das saídas, através de comando **MF** no telefone durante uma conversação. Para alterar esta configuração, entre no modo de programação e digite:

+ 75 + S + D +

Onde:

- » **S = 1:** altera dígito do comando para saída (**F1** e **F2**).
- » **S = 2:** altera dígito do comando para saída (**NA**, **C**, **NF**).
- » **D** é o novo dígito para acionamento da saída anteriormente selecionada (de 0 a 9 ou *).

Padrão de fábrica:

- » **(F1 e F2):** ** ou *1.
- » **(NA C NF):** *2.

Exemplo:

- » Para acionar a saída **F1 F2** com o comando *, digite:

+ 75 + 1 + 7 +

- » Para acionar a saída **NA C NF** com o comando **, digite:

+ 75 + 2 + * +

6.15. Modo de acionamento das saídas (F1 e F2) e (NA C NF)

Esta programação configura o modo de acionamento do contato seco (pulsátil ou temporizado) para a saída (**F1 F2**) e (**NA C NF**). Para configurar, entre no modo de programação e digite:

+ 76 + S + OP +

Onde:

- » **S = 1:** configura saída (**F1** e **F2**).
- » **S = 2:** configura saída (**NA C NF**).
- » **OP = 0:** configura como pulsátil.
- » **OP = 1:** configura como temporizado.

Padrão de fábrica:

- » **(F1 e F2):** pulsátil.
- » **(NA C NF):** temporizado.

Exemplo:

- » Para configurar a saída (**F1** e **F2**) como temporizada, digite:

+ 76 + 1 + 1 +

Obs.: » Configurando a saída **F1 F2** como temporizada, passa a ser possível a ligação de um circuito de acionamento (relé de 12 Vdc / 0,3 A) entre **F2** e **GND**, transformando assim a saída **F1 F2** em contato seco também. Para utilização desta função, consultar os itens 7. Exemplos de utilização deste manual.

- » A saída **NA C NF** não fornece tensão em sua saída. Para acionar fechaduras será necessário utilizar fonte externa em série com a mesma.

6.16. Configuração de acionamento das saídas (F1 F2 / NA C NF)

Programação para configurar o modo de acesso para os acionamentos das saídas do porteiro. Para configurar os acionamentos, entre no modo de programação e digite:

795 + S + T

Onde:

- » **S:** 1 = saída (**F1** e **F2**)/2 = saída (**NA C NF**).
- » **T:** 1 somente senha, 2 somente TAG e 3 TAG e senha (padrão de fábrica).

Exemplo:

- » Programar a saída (**NA C NF**) para abrir somente com senha, digite:

795 + 2 + 1 +

6.17. Tempo de acionamento das saídas

Esta programação define por quanto tempo o porteiro mantém o acionamento das saídas (F1 F2 / NA C NF). Não se recomenda utilizar tempos de saída muito elevados, sob risco de danificar a fechadura. Para alterar o tempo de acionamento, entre em modo de programação e digite:

+ 5 + S + TTT +

Onde:

- » **S = 1:** para configurar o acionamento da saída (F1 e F2).
- » **S = 2:** para configurar o acionamento da saída (NA C NF).
- » **TTT** é o tempo de acionamento que vai de 000 à 180, múltiplos de 0,5 segundo (Padrão de fábrica: 002 [1 segundo]).

Exemplos:

- » Para desabilitar a abertura da fechadura eletromecânica (F1 e F2), digite:
+ 5 + 1 + 000 +
- » Para configurar o tempo do contato seco (NA C NF) para 3 segundos, digite:
+ 5 + 2 + 006 +

6.18. Programação de intertravamento

Controle de intertravamento para entrada de pedestres (*Eclusa* ou *Gaiola*). É utilizado para garantir que um segundo portão/porta somente será aberto quando o primeiro estiver fechado. Esta condição é indicada para condomínios que desejam maior segurança e utilizam eclusas, onde um portão/porta deve estar fechado para abertura do segundo, por exemplo, durante o acesso de entrada em um condomínio, o segundo portão/porta só terá permissão para ser acionado se fecharmos o primeiro portão/porta. Para programar o sistema de intertravamento, entre em modo de programação e digite:

+ 7 + 7 + OP +

Onde:

- » **OP = 0:** desabilita o sistema de intertravamento (padrão de fábrica).
- » **OP = 1:** habilita o sistema de intertravamento.

6.19. Configuração das botoeiras

Esta configuração permite selecionar qual das botoeiras (B1 ou B2) irá acionar qual saída (F1 e F2) ou (NA C NF). Para configurar os modos das botoeiras, entre no modo de programação e digite:

+ 7 + 8 + B + M +

Importante: para a botoeira funcionar a tampa frontal do XPE deve estar fechada.

Onde:

- » **B = 1:** é botoeira 1 (B1).
- » **B = 2:** é botoeira 2 (B2).
- » **M = 1:** aciona (F1 e F2).
- » **M = 2:** aciona (NA C NF).
- » **M = 3:** aciona (F1 e F2) e (NA C NF).

Obs.: » Padrão de fábrica:

- » B1 aciona (F1 e F2).
- » B2 aciona (NA C NF).

Exemplos:

- » Para configurar a botoeira1 para abrir a fechadura 2 (NA C NF), digite:
+ 78 + 1 + 2 +
- » Para configurar a botoeira2 para abrir as fechaduras 1 (F1 e F2) e fechadura 2 (NA C NF), digite:
+ 78 + 2 + 3 +

6.20. Habilitar e desabilitar programação de cadastro e alteração de senha de usuário

Através desta configuração o instalador pode bloquear o cadastro e alteração de senha de usuário através dos ramais internos. Caso esta opção esteja habilitada, o usuário terá que digitar a senha geral de 3 dígitos para cadastrar ou alterar a senha de usuário. Como padrão de fábrica, o XPE 1013 Plus ID vem com esta opção desabilitada. Para alterar esta configuração digite o seguinte comando no modo de programação:

+ 7 + 2 + OP +

Onde:

- » **OP = 0:** desbloqueia os ramais (padrão de fábrica), ou seja, é possível fazer cadastro e alteração da senha de usuário sem a necessidade de digitar a senha geral de 3 dígitos.
- » **OP = 1:** bloqueia os ramais internos de cadastrar/alterar senhas de usuários.

Obs.: se OP = 1, a senha geral deverá ser cadastrada.

6.21. Habilitar/desabilitar acionamento das saídas através de senha

Configuração que limita o acionamento das saídas (F1 e F2) e (NA C NF) através da digitação de senha no teclado do porteiro XPE 1013 Plus ID. Para alterar esta configuração, entre no modo de programação e digite:

+ 74 + OP +

Onde:

- » **OP = 0:** desabilita os acionamentos via senhas no teclado do XPE 1013 Plus ID.
- » **OP = 1:** habilita os acionamentos via senhas no teclado do XPE 1013 Plus ID (padrão de fábrica).

6.22. Cadastro e alteração da senha de usuário (exclusivo para o XPE 1013 Plus ID)

Esta programação permite que o usuário cadastre ou altere a sua senha de 3 dígitos, utilizada para acionamento das saídas do XPE 1013 Plus ID através de senha digitada no teclado. Esta senha deve possuir 3 dígitos e ter valor de 001 até 999. Para cadastrar ou alterar a senha de usuário, entre no modo de programação e digite:

+ 1 + SSA + SSN + AP +

Onde:

- » SSA é a senha de usuário *atual* do apartamento (padrão de fábrica SSA = 000).
- » SSN é a senha *nova* que o usuário quer habilitar.
- » AP é o número do apartamento ou ramal que terá sua senha cadastrada/alterada.

Obs.: caso a programação Habilitar e desabilitar a programação de cadastro e alteração da senha de usuário esteja *habilitada*, será necessário que o usuário digite a Senha geral de 3 dígitos antes de poder cadastrar a sua senha de usuário.

Exemplos:

- » Para cadastrar a senha 123 para o apartamento 201 no XPE 1013 Plus ID, digite:

+ 1 + 0 0 0 + 1 2 3 + 2 0 1 +

- » Para alterar a senha do apartamento 201 para senha 456, onde a senha antiga era 123, digite:

+ 1 + 123 + 456 + 2 0 1 +

Obs.: para cadastro de senha compartilhada, ou seja, senha que todos os usuários possam acessar o condomínio, utilize o comando:

+ 1 + 000 + SSSS +

Onde:

- » SSSS é a senha de 4 dígitos.

6.23. Apagar a senha SSS de usuário para acionamento das saídas

Para apagar a senha de usuário de algum apartamento ou ramal, entre no modo de programação e digite:

+ 8000 + ## + AP +

Onde:

- » AP é o número do apartamento ou ramal que se deseja apagar a senha de usuário.

Exemplo:

- » Para apagar a senha de usuário do apartamento 201, digite:

+ 8000 + ## + 2 0 1 +

6.24. Apagar todas as senhas de usuários

Para apagar todas as senhas de usuários, entre no modo de programação e digite:

+ 8200 +

6.25. Apagar endereço do dispositivo

Programação que apaga o endereço do dispositivo, uma vez que ele foi cadastrado no MIP 1000 mas passara a operar de forma independente, permitindo assim o cadastro da TAG mestre. Para apagar o endereço do dispositivo, entre em modo de programação e digite:

+ 7991 +

Padrão de fábrica: endereço zerado.

6.26. Cadastro e alteração de TAG mestre através de comando MF

Esta programação tem por finalidade o cadastro ou exclusão de TAG mestre, que será utilizada para abrir e/ou fechar as programações de TAG de usuários. Para cadastrar a TAG mestre, entre no modo de programação e digite:

+ 793 + OP +

Onde:

- » **OP = 0:** apaga TAG mestre.
- » **OP = 1:** cadastra TAG mestre, após realizar esse comando, é preciso aproximar a TAG que será cadastrada como TAG mestre no porteiro. O porteiro confirma o cadastro com dois bipes longos.

Padrão de fábrica: sem TAG mestre cadastrada.

6.27. Cadastro/exclusão de TAG de usuário pelo teclado do XPE 1013 Plus ID

Programação para realizar o cadastro de TAG de usuários pelo teclado do porteiro, através do uso de TAG mestre. O porteiro responde da seguinte forma após a aproximação da TAG mestre:

- » Um bipe longo indicando que a programação foi aberta.
- » Dois bipes longos indicando que a programação foi fechada.

Para iniciar o cadastro ou exclusão, deve-se aproximar a TAG mestre ao porteiro, que emitirá um bipe longo indicando que a programação foi aberta, após isso o porteiro estará aguardando as opções desejadas:

- » Cadastro de TAG de usuário associada a um apto.
- » Cadastro de TAG de usuário sem associar a um apto.
- » Exclusão de TAG de usuário individual.
- » Exclusão de TAGs de usuário por apto.
- » Exclusão de todas as TAGs.

Cadastro de TAG de usuário associada a um apto

Comando para cadastrar uma TAG associada a um apartamento. Para realizar esta associação, digite o comando no teclado do porteiro:

1 + Apto + TAG

Onde:

- » Apto é o apartamento que será associado.
- » TAG é a TAG aproximada e cadastrada para esse apartamento.

Obs.: é possível cadastrar diversas TAGs em sequência, conforme exemplo a seguir. O porteiro confirma sinalizando com dois bipes curtos a cada TAG cadastrada.

Exemplo:

- » Para cadastrar diversas TAGs em sequência para o apto 201, digite: 1 + 201 + TAG1 + TAG2 + ... + TAGN.
- » Para cadastrar diversas TAGs em sequência para o apto 402, digite: 1 + 402 + TAG1 + TAG2 + ... + TAGN.

Cadastro de TAG de usuário sem associar a um apto

Comando para cadastrar uma TAG sem estar associada a um apartamento. Para realizar este cadastro, digite o comando no teclado do porteiro:

2 + TAG

Onde:

- » TAG é a TAG aproximada e cadastrada.

Obs.: é possível cadastrar diversas TAGs em sequência, conforme exemplo a seguir. O porteiro confirma sinalizando com dois bipes curtos a cada TAG cadastrada.

Exemplo:

- » Para cadastrar diversas TAGs em sequência, digite: 2 + TAG1 + TAG2 + ... + TAGN.

Exclusão de TAG de usuário individual

Comando para excluir uma TAG individualmente. Para excluir, digite o comando no teclado no porteiro e em seguida aproxime a TAG que será excluída.

3 + TAG

Onde:

- » TAG é a TAG aproximada e excluída.

Obs.: é possível excluir diversas TAGs em sequência, conforme exemplo a seguir. O porteiro confirma sinalizando com dois bipes curtos a cada TAG excluída.

Exemplo:

- » Para excluir diversas TAGs em sequência, digite: 3 + TAG1 + TAG2 + ... + TAGN.

Exclusão de TAGs de usuário por apto

Comando para excluir todas as TAGs de um determinado apartamento. Para excluir, digite o comando no teclado do porteiro e em seguida digite o número do apto que terá todas as TAGs excluídas.

4 + Apto

Onde:

- » Apto é o apartamento que terá suas TAGs excluídas.

Obs.: é possível excluir TAGs de diversos apto em sequência, conforme exemplos a seguir. O porteiro confirma sinalizando com dois bipes curtos.

Exemplo:

- » Para excluir todas as TAGs do apto 201, digite: 4 + 201.
- » Para excluir todas as TAGs do apto 402, digite: 4 + 402.

Exclusão de todas as TAGs

Comando para excluir todas as TAGs do porteiro (Reset de TAG).

- » Para excluir, digite o comando 987 no teclado do porteiro.

6.28. Cadastro/exclusão de TAG de usuário através de comandos MF

Programação para realizar o cadastro de TAG de usuários, via comando MF, do terminal dedicado. Para iniciar o cadastro ou exclusão de TAG de usuário, entre no modo de programação e digite:

+ 794 +

Após os dois bipes de confirmação, o porteiro estará aguardando as opções desejadas:

- » Cadastro de TAG de usuário associada a um apto.
- » Cadastro de TAG de usuário sem associar a um apto.
- » Exclusão de TAG de usuário individual.
- » Exclusão de TAG de usuário por apto.
- » Exclusão de todas as TAGs.

Cadastro de TAG de usuário associada a um apto

Comando para cadastrar uma TAG associada a um apartamento. Para realizar esta associação, digite no teclado do telefone o comando a seguir e em seguida aproxime a TAG.

1 + Apto + TAG

Onde:

- » Apto é o apartamento que será associado.
- » TAG é a TAG aproximada e cadastrada para esse apartamento.

Obs.: é possível cadastrar diversas TAGs em sequência associadas ao mesmo apto, conforme exemplo. O porteiro confirma sinalizando com dois bipes curtos a cada TAG cadastrada.

Exemplo:

- » Para o apto 201, digite: 1 + 201 + TAG1 + TAG2 + ... + TAGN.
- » Para o apto 402, digite: 1 + 402 + TAG1 + TAG2 + ... + TAGN.

Cadastro de TAG de usuário sem associar a um apto

Comando para cadastrar uma TAG sem estar associada a um apartamento. Para realizar o cadastro, digite no teclado do telefone o comando a seguir e em seguida aproxime a TAG.

2 + TAG

Onde:

- » TAG é a TAG aproximada e cadastrada.

Obs.: é possível cadastrar diversas TAGs em sequência, conforme exemplo a seguir. O porteiro confirma sinalizando com dois bipes curtos a cada TAG cadastrada.

Exemplo:

- » Para cadastrar TAGs sem associar a um apto, digite: 2 + TAG1 + TAG2 + ... + TAGN.

Exclusão de TAG de usuário individual

Comando para excluir uma TAG individualmente. Para excluir, digite no teclado do telefone o comando a seguir e em seguida aproxime a TAG que será excluída.

3 + TAG

Onde:

- » TAG é a TAG aproximada e excluída.

Obs.: é possível excluir diversas TAGs em sequência, conforme exemplo a seguir. O porteiro confirma sinalizando com dois bipes curtos a cada TAG excluída.

Exemplo:

- » Para excluir, diversas TAGs em sequência, digite: 3 + TAG1 + TAG2 + ... + TAGN.

» Exclusão de TAG de usuário por apto

Comando para excluir todas as TAGs de um determinado apartamento. Para excluir, digite no teclado do telefone o comando a seguir e em seguida digite o número do apto que terá suas TAGs excluídas.

4 + Apto

Onde:

- » Apto é o apartamento que terá suas TAGs excluídas.

Obs.: é possível excluir TAG de diversos aptos em sequência, conforme a seguir. O porteiro confirma sinalizando com dois bipes longos.

Exemplo:

- » Para excluir todas as TAGs do apto 201, digite: 4 + 201.
- » Para excluir todas as TAGs do apto 402, digite: 4 + 402.

Exclusão de todas as TAGs

Comando para excluir todas as TAGs do porteiro (Reset de TAG).

- » Para excluir, digite o comando 987 no teclado do terminal dedicado.

6.29. Habilitar/desabilitar sinalização de acesso (buzzer)

Programação para habilitar ou desabilitar o bipe de sinalização durante o acionamento das saídas do porteiro. Para realizar esta configuração, entre no modo de programação e digite:

+ 797 + B +

Onde:

- » **B = 0:** desabilita sinalização.
- » **B = 1:** habilita sinalização (padrão de fábrica).

6.30. Tempo do intervalo entre leitura de TAG

Programação para configurar o tempo entre a leitura de cada TAG para acionamento das saídas do porteiro. Para realizar esta configuração, entre no modo de programação e digite:

+ 798 + TT +

Onde:

- » TT é o tempo em segundos de 00 a 99 (padrão de fábrica: TT = 02).

6.31. Tempo de rediscagem da tabela

Programação que permite o XPE 1013 Plus ID realizar a discagem do ramal/apto digitado no teclado e, após o tempo previamente programado, rediscar o número associado na tabela. Para configurar o tempo de rediscagem, entre em modo de programação e digite:

+ 27 + TT +

Onde:

- » TT é o tempo em segundos de 00 a 99. Caso deixe programado TT = 00, desabilita a função (padrão de fábrica).

Exemplo:

- » Para programar o tempo de rediscagem do apartamento 101 para outro apartamento (Programando na tabela flexível) após 20 segundos, digite:

+ 27 + 20 +

Desta forma, quando o visitante discar o apartamento 101 no teclado do XPE 1013 Plus ID, ele irá chamar por 20 segundos o apartamento 101, e após isso o XPE efetuará automaticamente a rediscagem para o apartamento 201 programado na tabela de numeração flexível (veja o item 6.31. Tempo de rediscagem da tabela).

Obs.: caso não haja associação na tabela ao ramal digitado no teclado do XPE 1013 Plus ID, não é efetuada a rediscagem.

Apagar numeração flexível da tabela

Programação para apagar individualmente alguma associação de número físico com seu flexível. Para apagar algum número, entre no modo de programação e digite:

+ 8100 + # + NF +

Onde:

- » NF é o número físico (apartamento ou casa de até 6 dígitos).

Exemplo:

- » Para apagar o número flexível do apartamento 101 digite:

+ 8100 + # + 1 + 0 + 1 +

6.32. Tabela de numeração flexível

O XPE 1013 Plus, tem a função onde é possível associar um número físico à uma numeração flexível que será discada na linha, ou seja, quando o visitante digitar um determinado número de apartamento, o porteiro irá converter este número para uma numeração flexível associada.

Habilitar/desabilitar numeração flexível

Programação para habilitar ou desabilitar o uso da tabela de numeração flexível do porteiro. Para configurar a tabela entre no modo de programação e digite:

+ 24 + OP +

Onde:

- » **OP = 0:** desabilita numeração flexível (padrão de fábrica).
- » **OP = 1:** habilita numeração flexível.

Programação de número físico e flexível (até 340 números)

Programação para associar o número físico (apartamento ou casa) digitado no porteiro à numeração flexível que será discada na linha ou ramal. Para realizar esta associação entre no modo de programação e digite:

+ 25 + NF + * + F +

Onde:

- » *NF* é o número físico (apartamento ou casa de até 6 dígitos).
- » *F* é o número flexível (número discado na linha/ramal de até 18 dígitos, incluindo * e #).

Exemplo:

- » Para associar o número físico 402 com o número flexível 0153534719840 digite:

+ 25 + 402 + * + 0153534719840 +

Programação para configurar pausa entre dígitos

Programação para inserir pausa(s) entre os dígitos durante a discagem da numeração flexível. É possível inserir até duas pausas com tempos diferentes durante a discagem. Para configurar a(s) pausa(s), entre no modo de programação e digite:

+ 26 + N + T + DD +

Onde:

- » *N* é o número da pausa (1 ou 2).
- » *T* é o tempo (múltiplo de 0.5 segundos).
- » *DD* é o dígito onde será inserida a pausa.

Exemplos:

- » Para programar uma pausa de 4 segundos, após o 5 dígito, digite:

+ 26 + 1 + 8 + 5 +

- » Para desabilitar o tempo de pausa, digite:

+ 26 + 1 ## ou # 26 + 2 +

6.33. Reset geral

Caso seja necessário retornar o XPE 1001/1013 Plus ID para as suas configurações padrão de fábrica e perdendo todas as suas configurações (com exceção da tecla *Portaria*, tecla *Única* e *Prefixo*) entre no modo de programação e digite a seguinte sequência no telefone:

+ 9 + 9 + * + 4 + * + 8 2 + #

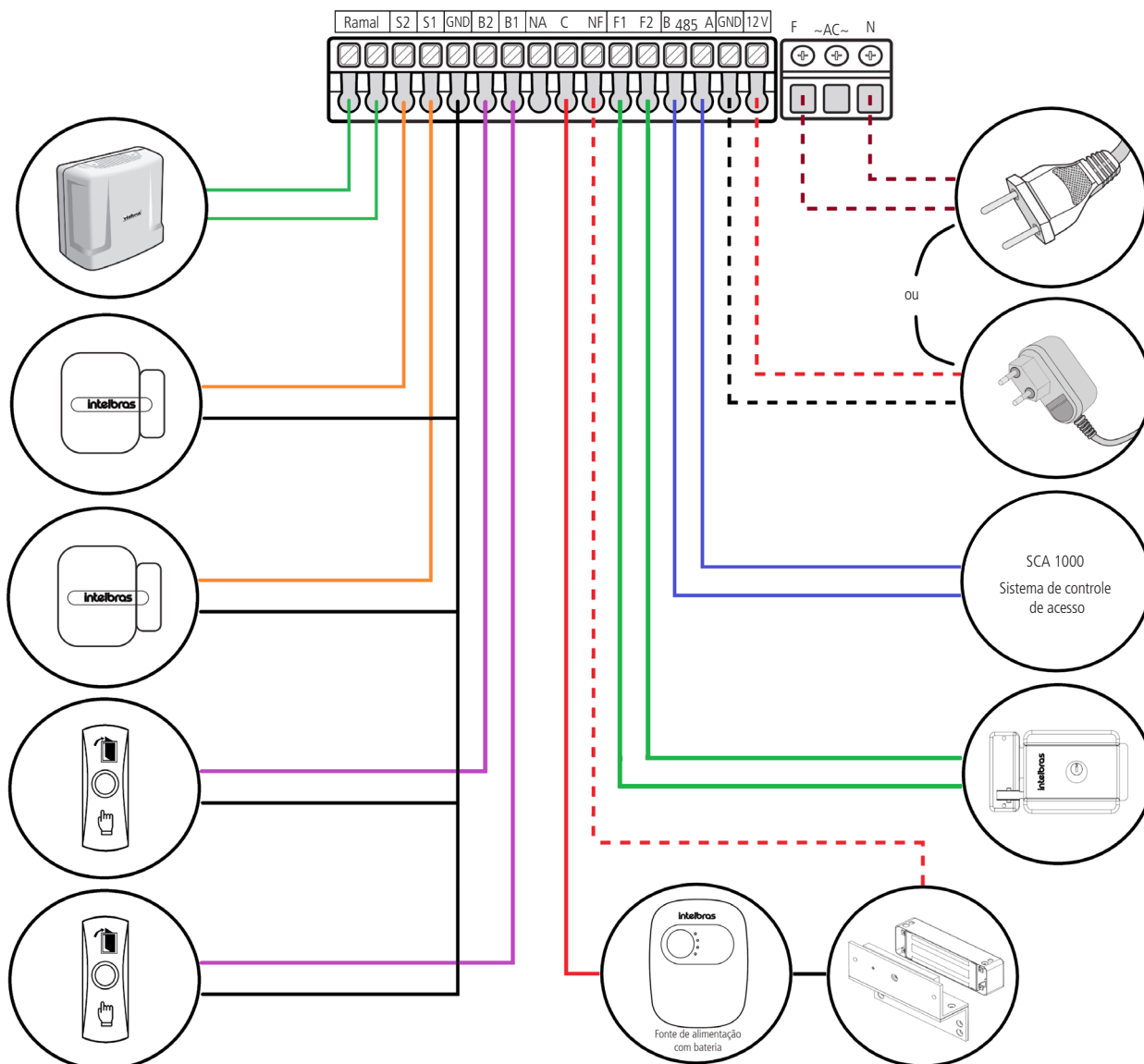
Este comando também apaga todas as configurações de ramais e as senhas de usuário. O porteiro pode demorar de 1,5 a 2 minutos para apagar as configurações e emitir os dois bipes longos de confirmação.

Obs.: esta programação também pode ser feita através dos jumpers conforme o item 5.1. Jumpers.

7. Exemplos de utilização

7.1. Instalação geral do porteiro XPE 1001/1013 Plus ID

Neste cenário temos uma breve demonstração das possíveis utilizações das saídas e entradas do XPE 1001/1013 Plus ID.

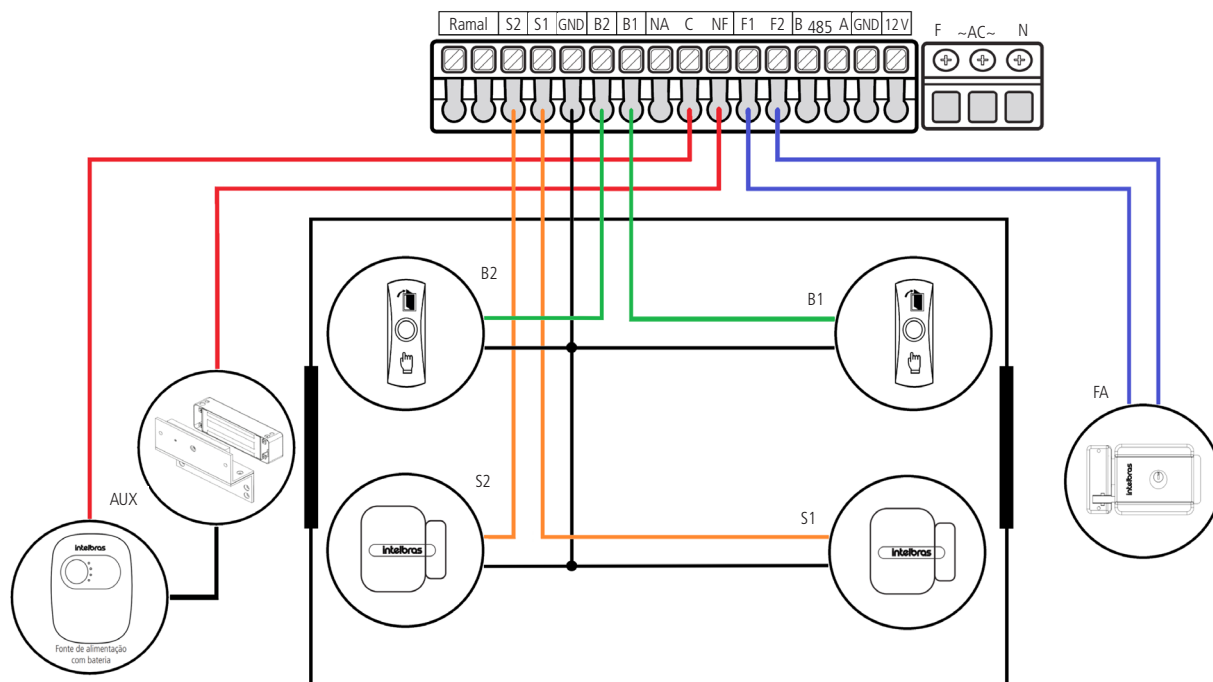


7.2. Intertravamento utilizando 1 porteiro XPE 1001/1013 Plus ID

Este tipo de instalação permite que se use o sistema de intertravamento, sendo necessário utilizar: 1 XPE 1001/1013 Plus ID, 2 sensores (com fio) de porta aberta, 2 fechaduras e 2 botoeiras. Utiliza-se essa instalação quando existe guarita com o porteiro (funcionário) dentro da *área de eclusa* durante o acesso. O funcionamento serve para garantir que um segundo portão/porta somente será aberto quando o primeiro estiver fechado.

Seguindo o exemplo a seguir se tem a condição: a *PORTA 1* somente será aberta quando a *PORTA 2* estiver fechada e vice-versa (entrando ou saindo).

Obs.: a Intelbras não se responsabiliza pelo mal posicionamento e uso dos sensores de porta aberta.



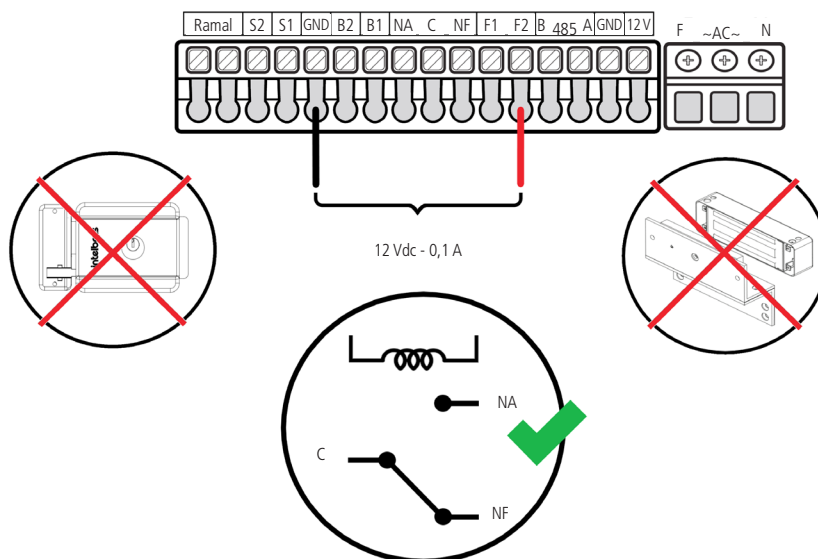
7.3. Transformando a saída (F1 e F2) em contato seco

Para o XPE 1001/1013 Plus ID, com o auxílio de um *rele externo* (12 Vdc / Máx. - 0,1 A), é possível transformar a saída (F1 e F2) em uma saída de contato seco.

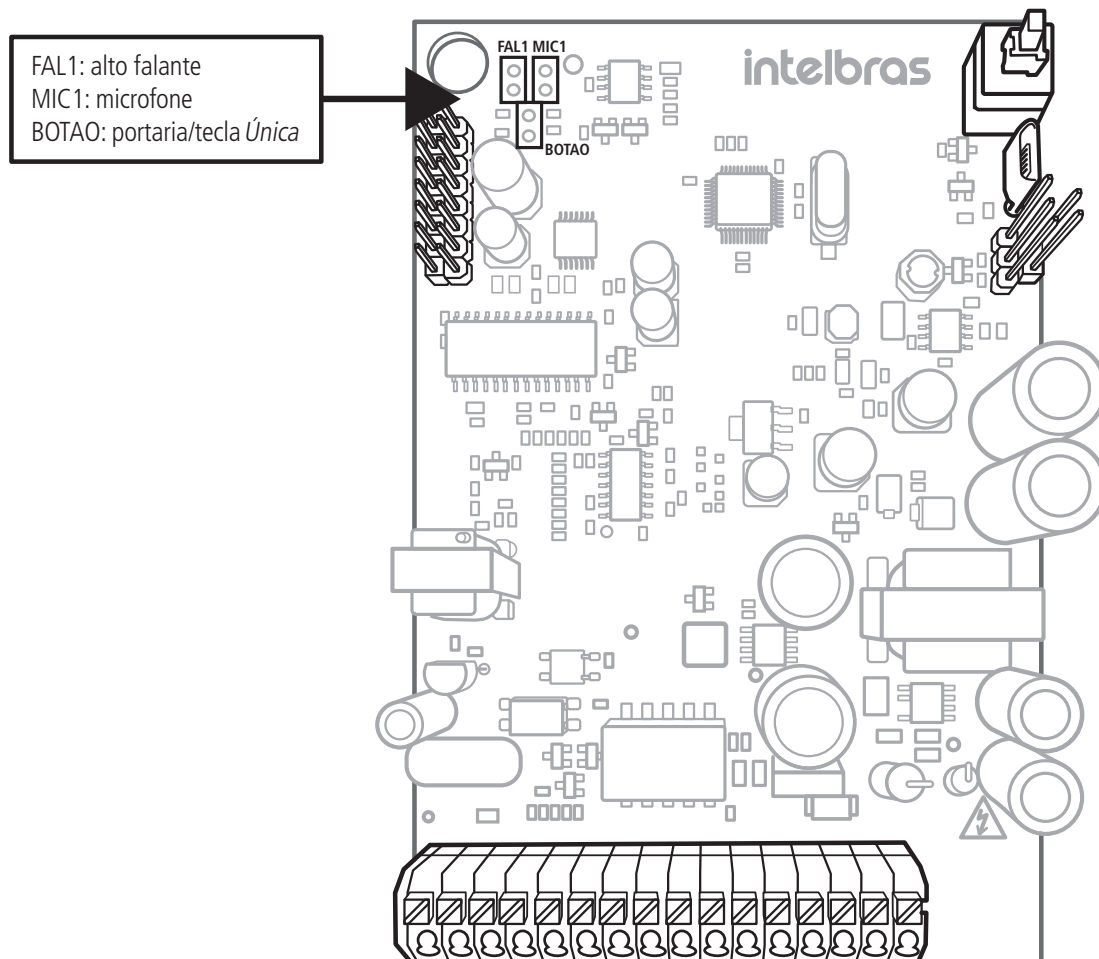
Para isto é necessário programar a saída (F1 e F2) como temporizada e realizar a ligação do rele externo entre F2 e GND, conforme cenário a seguir.

Obs.: para esta utilização não se deve utilizar cargas com consumo maior que 0,1 A. Não se deve ligar fechaduras diretamente nesta saída, conforme configuração a seguir.

Atenção: a Intelbras não se responsabiliza pela utilização indevidas de produtos de terceiros (Ex.: rele externo).



Especificação do funcionamento do XPE quando deve operar junto a um elevador, com as suas conexões de tecla de portaria, auto falante e microfone direto na placa base do interfone.



8. Resumo das programações

Programações	Comando	Onde	Padrão de fábrica
Modo de programação	Disque para o ramal do XPE 1001/1013 Plus ID	2 bips longos = confirmação 8 bips curtos = erro	-
Cadastro/alteração da senha de programação	# + 71 + SSA + SSN + ##	SSA - senha geral atual SSN - nova senha geral (3 dígitos)	SSA = 000 (desabilitado)
Leitura da cadência do tom de ocupado	# + 21 + OP + ##	OP = 1 habilita OP = 0 desabilita	OP = 0 (desabilitado)
Tempo de desativação de tecla Cancelar/tecla Única	# + 23 + TT + ##	TT - tempo em segundos de 00 a 99	TT = 00 (desabilitado)
Tecla Única (função exclusiva do XPE 1001 Plus ID)	# + 4 + RRR + ##	RRR - ramal programado para a tecla Única (até 16 dígitos)	RRR = 94
Tecla Portaria (função exclusiva do XPE 1013 Plus ID)	# + 3 + RRR + ##	RRR - ramal programado para a tecla Única (até 16 dígitos)	RRR = 94
Prefixo de chamadas (função exclusiva do XPE 1013 Plus ID)	# + 4 + NN...N + ##	NN...N - prefixo (até 16 dígitos)	NN...N = 0 (desabilitado)
Tempo de conversação	# + 6 + T + ##	T - tempo de 0 a 9 (múltiplo 30 segundos)	T = 3 (90 segundos)
Programação do volume de recepção (alto-falante)	# + 792 + V + ##	V = 1 volume nível baixo V = 2 volume nível médio V = 3 volume nível alto	V = 2 (volume nível médio)
Programação do volume de transmissão (microfone)	# + 791 + V + ##	V = 1 volume nível baixo V = 2 volume nível médio V = 3 volume nível alto	V = 2 (volume nível médio)
Configuração de alerta de porta aberta	# + 22 + OP + ##	OP = 0 desabilita OP = 1 habilita	OP = 0 (desabilitado)
Tempo para início de alerta de porta aberta	# + 70 + S + TT + ##	S = 1 configura sensor 1 (S1) S = 2 configura sensor 2 (S2) TT - tempo em segundos de 00 a 99	TT = 00 (desabilitado)
Habilitar/desabilitar o acionamento das saídas pelo comando MF	# + 73 + OP + ##	OP = 0 desabilita OP = 1 habilita	OP = 0 (desabilitado)
Configurar 2º dígito para acionamento das saídas	# + 75 + S + D + ##	S = 1 altera dígito da saída (F1 e F2) S = 2 altera dígito da saída (NA, C, NF) D - novo dígito acionamento (de 0 a 9 ou *)	(F1 e F2) = ** ou *1. (NA C NF) = *2.

Programações	Comando	Onde	Padrão de fábrica
Modo de acionamento das saídas FA e AUX	# + 76 + S + OP + ##	S = 1 configura saída (F1 e F2)	(F1 e F2) = Pulsátil (NA C NF) = Temporizado
		S = 2 configura saída (NA C NF)	
		OP = 0 configura como pulsátil	
		OP = 1 configura como temporizado	
Configuração de acionamento das saídas (FA/AUX)	# 795 + S + T + ##	S: 1 =saída FA S: 2 saída AUX T:1 somente senha, 2 somente TAG e 3 TAG e senha (padrão de fábrica)	
Tempo de acionamento das saídas	# + 5 + S + TTT + ##	S = 1 configura saída (F1 e F2)	TTT = 002 (1 segundo)
		S = 2 configura saída (NA C NF)	
		TTT - tempo de 000 à 180 (múltiplos 0,5 segundo)	
Programação de intertravamento	# + 7 + 7 + OP + ##	OP = 0 desabilita	OP = 0 (desabilitado)
		OP = 1 habilita	
Configuração das botoeiras	# + 7 + 8 + B + M + ##	B = 1 é botoeira 1 (B1)	B1 aciona (F1 e F2) B2 aciona (NA C NF)
		B = 2 é botoeira 2 (B2)	
		M = 1 aciona (F1 e F2)	
		M = 2 aciona (NA C NF)	
Habilitar e desabilitar programação de cadastro e alteração de senha de usuário	# + 7 + 2 + OP + ##	OP = 0 desbloqueia os ramais	OP = 0 (desbloqueado)
		OP = 1 bloqueia os ramais	
		OP = 0 desabilita	
		OP = 1 habilita	
Habilitar/desabilitar acionamento das saídas através de senha (função exclusiva do XPE 1013 Plus)	# + 74 + OP + ##	OP = 0 desabilita	OP = 1 (habilitado)
		OP = 1 habilita	
		SSA = senha atual	
Cadastro e alteração da senha de usuário (exclusivo para o XPE 1013 Plus ID)	# + 1 + SSA + SSN + AP + ##	SSN = senha nova	SSA = 000 (desabilitado)
		AP = Apto ou ramal	
		AP = Apto ou ramal que terá sua senha apagada	
Apagar a senha SSS de usuário para acionamento das saídas	# + 8000 + # + AP + #	AP = Apto ou ramal que terá sua senha apagada	-
Apagar todas as senhas de usuários	# + 8200 + ##	-	-
Apagar endereço do dispositivo	# + 7991 + ##	-	Endereço zerado
Cadastro e alteração de TAG mestre através de comando MF	# + 793 + OP + ##	OP = 0 apaga TAG mestre	Sem TAG mestre cadastrada
		OP = 1 cadastra TAG mestre	
Cadastro/exclusão de TAG de usuário pelo teclado do XPE 1013 Plus ID	Aproxime a Tag mestre do leitor do XPE 1013 Plus ID	-	-
Cadastro de TAG de usuário associada a um apto	1 + Apto + TAG	Apto = apartamento associado	TAG = nenhuma TAG cadastrada
		TAG = aproximação da TAG	
Cadastro de TAG de usuário sem associar a um apto	2 + TAG	TAG = aproximação da TAG	
Exclusão de TAG de usuário individual	3 + TAG	TAG = aproximação da TAG	
Exclusão de TAGs de usuário por apto	4 + Apto	Apto = apartamento associado que terá suas TAGs apagadas	TAG = nenhuma TAG cadastrada
Exclusão de todas as TAGs	987	-	
Cadastro/exclusão de TAG de usuário através de comandos MF	# + 794 + ##	Entrará no modo de cadastro e exclusão de TAG via comandos MF	-
Cadastro de TAG de usuário associada a um apto	1 + Apto + TAG	Apto = apartamento associado	TAG = nenhuma TAG cadastrada
		TAG = aproximação da TAG	
Cadastro de TAG de usuário sem associar a um apto	2 + TAG	TAG = aproximação da TAG	
Exclusão de TAG de usuário individual	3 + TAG	TAG = aproximação da TAG	
Exclusão de TAG de usuário por apto	4 + Apto	Apto = apartamento associado que terá suas TAGs apagadas	
Exclusão de todas as TAGs	987	-	
Habilitar/desabilitar sinalização de acesso (buzzer)	# + 797 + B + ##	B = 0 desabilita	B = 1 (habilitado)
		B = 1 habilita	
Tempo do intervalo entre leitura de TAG	# + 798 + TT + ##	TT = tempo em segundos de 00 a 99	TT = 02 (2 segundos)
Tempo de rediscagem da tabela	# + 27 + TT + ##	TT = tempo em segundos de 00 a 99	TT = 00 (desabilitado)
Tabela de numeração flexível	-	-	-
Habilitar/desabilitar numeração flexível	# + 24 + OP + ##	OP = 0 desabilita	OP = 0 (desabilitado)
		OP = 1 habilita	
Programação de número físico e flexível (até 340 números)	# + 25 + NF + * + F + ##	NF = número físico (até 6 dígitos)	Nenhum número físico e flexível cadastrado
		F = número flexível (até 18 dígitos, incluindo * e #)	
		N = número da pausa (1 ou 2)	
Programação para configurar pausa entre dígitos	# + 26 + N + T + DD + ##	T = tempo de 0 a 9 (múltiplo de 0.5 segundos)	Nenhuma pausa programada
		DD = dígito onde será inserida a pausa	
		NF = número físico (até 6 dígitos)	
Apagar numeração flexível da tabela	# + 8100 + # + NF + #	NF = número físico (até 6 dígitos)	Nenhum número físico cadastrado
Reset geral	# + 9 + 9 + * + 4 + * + 8 2 + ##	-	-

Termo de garantia

Fica expresso que esta garantia contratual é conferida mediante as seguintes condições:

Nome do cliente:

Assinatura do cliente:

Nº da nota fiscal:

Data da compra:

Modelo:

Nº de série:

Revendedor:

1. Todas as partes, peças e componentes do produto são garantidos contra eventuais vícios de fabricação, que porventura venham a apresentar, pelo prazo de 1 (um) ano – sendo este de 90 (noventa) dias de garantia legal e 9 (nove) meses de garantia contratual –, contado a partir da data da compra do produto pelo Senhor Consumidor, conforme consta na nota fiscal de compra do produto, que é parte integrante deste Termo em todo o território nacional. Esta garantia contratual compreende a troca gratuita de partes, peças e componentes que apresentarem vício de fabricação, incluindo as despesas com a mão de obra utilizada nesse reparo. Caso não seja constatado vício de fabricação, e sim vício(s) proveniente(s) de uso inadequado, o Senhor Consumidor arcará com essas despesas.
2. A instalação do produto deve ser feita de acordo com o Manual do Produto e/ou Guia de Instalação. Caso seu produto necessite a instalação e configuração por um técnico capacitado, procure um profissional idôneo e especializado, sendo que os custos desses serviços não estão inclusos no valor do produto.
3. Constatado o vício, o Senhor Consumidor deverá imediatamente comunicar-se com o Serviço Autorizado mais próximo que conste na relação oferecida pelo fabricante – somente estes estão autorizados a examinar e sanar o defeito durante o prazo de garantia aqui previsto. Se isso não for respeitado, esta garantia perderá sua validade, pois estará caracterizada a violação do produto.
4. Na eventualidade de o Senhor Consumidor solicitar atendimento domiciliar, deverá encaminhar-se ao Serviço Autorizado mais próximo para consulta da taxa de visita técnica. Caso seja constatada a necessidade da retirada do produto, as despesas decorrentes, como as de transporte e segurança de ida e volta do produto, ficam sob a responsabilidade do Senhor Consumidor.
5. A garantia perderá totalmente sua validade na ocorrência de quaisquer das hipóteses a seguir: a) se o vício não for de fabricação, mas sim causado pelo Senhor Consumidor ou por terceiros estranhos ao fabricante; b) se os danos ao produto forem oriundos de acidentes, sinistros, agentes da natureza (raios, inundações, desabamentos, etc.), umidade, tensão na rede elétrica (sobretensão provocada por acidentes ou flutuações excessivas na rede), instalação/uso em desacordo com o manual do usuário ou decorrentes do desgaste natural das partes, peças e componentes; c) se o produto tiver sofrido influência de natureza química, eletromagnética, elétrica ou animal (insetos, etc.); d) se o número de série do produto tiver sido adulterado ou rasurado; e) se o aparelho tiver sido violado. A Intelbras não se responsabiliza pela contratação e eventuais custos de terceiros para suprir a ausência do produto que estiver em processo de conserto ou troca.
6. Esta garantia não cobre perda de dados, portanto, recomenda-se, se for o caso do produto, que o Consumidor faça uma cópia de segurança regularmente dos dados que constam no produto.
7. A Intelbras não se responsabiliza pela instalação deste produto, e também por eventuais tentativas de fraudes e/ou sabotagens em seus produtos. Mantenha as atualizações do software e aplicativos utilizados em dia, se for o caso, assim como as proteções de rede necessárias para proteção contra invasões (hackers). O equipamento é garantido contra vícios dentro das suas condições normais de uso, sendo importante que se tenha ciência de que, por ser um equipamento eletrônico, não está livre de fraudes e burlas que possam interferir no seu correto funcionamento.
8. Após sua vida útil, o produto deve ser entregue a uma assistência técnica autorizada da Intelbras ou realizar diretamente a destinação final ambientalmente adequada evitando impactos ambientais e a saúde. Caso prefira, a pilha/bateria assim como demais eletrônicos da marca Intelbras sem uso, pode ser descartado em qualquer ponto de coleta da Green Eletron (gestora de resíduos eletroeletrônicos a qual somos associados). Em caso de dúvida sobre o processo de logística reversa, entre em contato conosco pelos telefones (48) 2106-0006 ou 0800 704 2767 (de segunda a sexta-feira das 08 às 20h e aos sábados das 08 às 18h) ou através do e-mail suporte@intelbras.com.br.

Sendo estas as condições deste Termo de Garantia complementar, a Intelbras S/A se reserva o direito de alterar as características gerais, técnicas e estéticas de seus produtos sem aviso prévio.

O processo de fabricação deste produto não é coberto pelos requisitos da ISO 14001.

Todas as imagens deste manual são ilustrativas.

Produto beneficiado pela Legislação de Informática.

intelbras



fale com a gente

Suporte a clientes: (48) 2106 0006

Fórum: forum.intelbras.com.br

Suporte via chat: intelbras.com.br/suporte-tecnico

Suporte via e-mail: suporte@intelbras.com.br

SAC: 0800 7042767

Onde comprar? Quem instala?: 0800 7245115

Produzido por: Intelbras S/A – Indústria de Telecomunicação Eletrônica Brasileira
Rodovia BR 459, km 124, nº 1325 – Distrito Industrial – Santa Rita do Sapucaí/MG – 37540-000
CNPJ 82.901.000/0016-03 – www.intelbras.com.br