

intelbras

Guia de instalação

IV 4010 HS

intelbras

IV 4010 HS

Videoproteiro

Parabéns, você acaba de adquirir um produto com a qualidade e segurança Intelbras.

O videoproteiro IV 4010 HS possui capacidade para até dois canais de vídeo, com isso, é possível posicionar uma câmera extra de forma a ampliar a visão da área externa, permitindo a visualização de até dois ambientes distintos. O módulo interno possui display de 4" TFT – LCD com proporção de 4:3. O videoproteiro permite inúmeras configurações inclusive a conexão com centrais de alarme, DVRs (gravadores digitais de vídeo) e PABX (central telefônica). Os LEDs infravermelhos possibilitam a captação de imagens mesmo em ambientes com baixa iluminação, e cada módulo externo possui duas saídas para fechaduras.

Índice

1. Especificações técnicas	5
1.1. Módulo interno	5
1.2. Módulo externo	5
2. Características	5
3. Acessórios	6
4. Produto	6
4.1. Módulo interno	6
4.2. Módulo externo	8
5. Fixação	10
5.1. Módulo interno	10
5.2. Módulo externo	12
6. Instalação	14
6.1. Cabeamento	14
6.2. Instalação de áudio e vídeo	15
6.3. Alimentação com rede elétrica	16
6.4. Instalação de fechadura	19
6.5. Instalação de sensor de porta aberta	20
6.6. Instalação de câmera extra	21
6.7. Configuração do módulo externo através da chave S1 e S2	22
6.8. Operação	23
7. Programações menu Ajustar	23
7.1. Ajuste de brilho	24
7.2. Ajuste da cor	24
7.3. Ajuste do volume da campanha	24
7.4. Tipo de campanha	24
7.5. Modo Não perturbe	24
8. Programações básicas	24
8.1. Modo Sequenciamento das câmeras	24
8.2. Desabilitar o modo de sequenciamento das câmeras	25
8.3. Tempo de exibição no modo de sequenciamento	25
8.4. Volume da campanha	25
8.5. Tipos de campanha	25
9. Programações avançadas	26
9.1. Senha interna de acionamento das fechaduras	26
9.2. Apagar/cancelar senha interna de abertura de fechadura e restaurar senha de acesso do telefone e senha abertura de fechadura por telefone	26
9.3. Programação do número de toques da campanha	26
9.4. Programação do tempo de desligamento das chamadas	27
9.5. Programação de tempo de retardo para indicação de porta aberta	27
9.6. Programação de atendimento automático via telefone	27
9.7. Desabilitar o atendimento automático	28

10. Instalação Siga-me	28
10.1. Programação da função Siga-me	28
10.2. Habilitar o Siga-me	29
10.3. Acionamento das fechaduras via Siga-me	29
11. Dúvidas frequentes	29
Termo de garantia	30

1. Especificações técnicas

1.1. Módulo interno

Tecnologia do display	TFT – LCD
Tamanho da tela	4"
Formato da tela	4:3
Resolução (H x V)	320 x 240 RGB
Brilho	250 cd/m ²
Ângulo de visão	45°
Dimensões (L x A x P)	20,22 x 18,81 x 6,06 cm
Tensão de operação	Rede 100 a 240 Vac (automática) ou fonte externa de 12 Vdc/1 A
Frequência de operação	50/60 Hz
Temperatura de operação	-10 °C a 50 °C
Consumo	4 W (em uso)
Peso	500 g

1.2. Módulo externo

Câmera	Pinhole 1/4"
Lente	3,7 mm
Resolução horizontal	580 linhas
Ângulo de abertura da câmera	92° diagonal
Iluminação mínima – modo colorido	1,5 lux
Iluminação mínima – modo P&B	0,2 lux
LEDs infravermelhos	2
Abertura	Fechadura elétrica: 12/1 A Acionamento relé NA/NF (portão de garagem): 24 V/1 A
Tensão de operação	Rede 100 a 240 Vac (automática) ou fonte externa de 12 Vdc/1 A
Frequência de operação	50/60 Hz
Temperatura de operação	-10 °C a 50 °C
Dimensões (L x A x P)	10,7 x 16 x 5,2 cm
Consumo	4 W (em uso)
Peso	287 g

2. Características

- » Permite visualizar até duas câmeras (1 do produto e 1 câmera adicional).
- » Função *Siga-me*: encaminha a chamada para um número de telefone programado e aciona as fechaduras remotamente.
- » Abre até 2 fechaduras: elétrica (12 V) e portão de garagem (NA ou NF).
- » Imagens 24 horas por dia na tela.
- » Uso em parede.
- » Aviso sonoro de portão aberto.
- » Interface com gravadores digitais de vídeos (DVRs), PABX e centrais de alarme.¹
- » Visualização das imagens em modo seqüência e temporizado, ou seja, é possível programar quais câmeras e por quanto tempo suas imagens aparecerão no monitor.
- » Função *Não perturbe*.
- » Evita abertura acidental das fechaduras: mediante senha pré-configurada no módulo interno.
- » 4 tipos de toques de campainha e 4 opções de volume.
- » LEDs infravermelhos no módulo externo para melhorar a visão noturna.
- » Ajuste vertical do ângulo da câmera.
- » Acionamento de fechadura por botoeira.
- » Possibilita alimentação do sistema apenas no módulo interno.²
- » Função *Tamper*, quando o módulo externo for violado (retirada da tampa frontal) o videoporteiro irá emitir um alarme sonoro.³

¹ o videoporteiro permite integração com DVRs que possuam conexão analógica, não sendo possível a integração com dispositivos com tecnologia HDCVI, HDTVI ou AHD.

² O uso desta função só é permitido para a alimentação exclusiva do módulo externo IV 7000 ME. A utilização desta função para alimentar outros dispositivos pode prejudicar o funcionamento do produto.

³ O módulo externo só emitirá sinal sonoro de violação após 5 minutos do fechamento da tampa frontal.

3. Acessórios

O videoporteiro pode ser instalado com diversos equipamentos do mercado:

- » Extensão de áudio: modelo IV 7000 EA Intelbras.
- » Extensão de vídeo: modelos IV 7000 HS IN e/ou IV 7000 HF IN Intelbras.
- » Módulo externo: modelos IV 7000 e IV 7000 ME Intelbras.
- » Centrais de alarme.
- » Centrais de PABX (central telefônica).
- » Câmeras de vídeo analógicas.
- » Fechaduras elétricas.
- » Fechadura-eletrôimã (alimentada via fonte carregadora).
- » Automatizadores de portão.
- » Gravadores digitais de vídeo (DVRs).¹

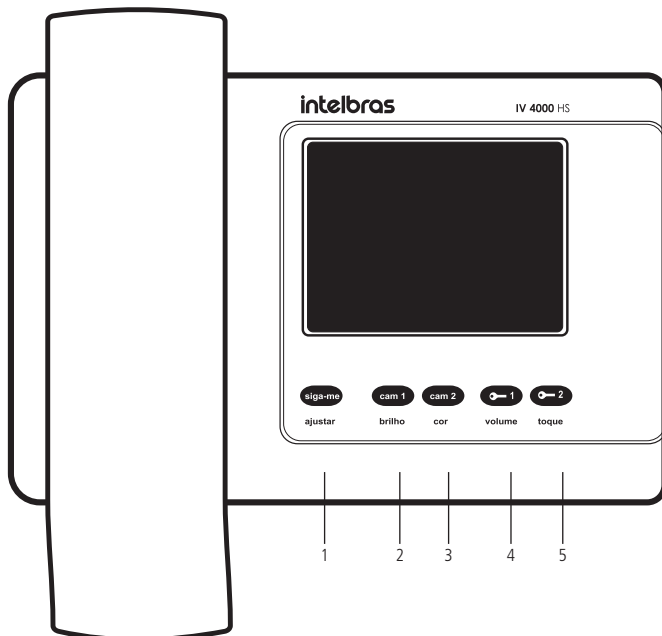
Confira no site da Intelbras os produtos e modelos para a sua realidade.

¹ O videoporteiro permite integração com DVRs que possuam conexão analógica, não sendo possível a integração com dispositivos com tecnologia HDCVI, HDTVI ou AHD.

4. Produto

4.1. Módulo interno

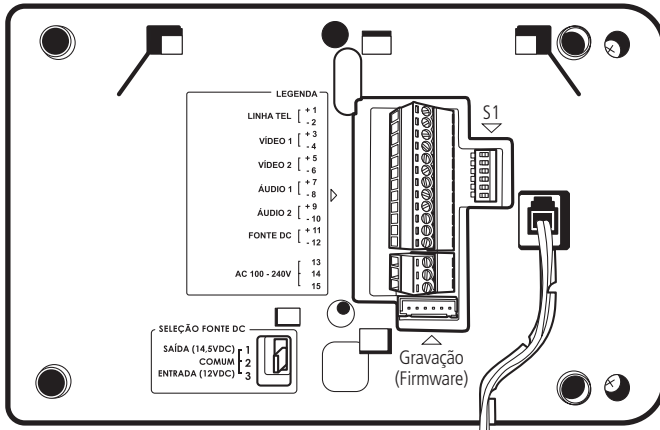
Vista frontal



Vista frontal

1. Tecla do menu ajustar/habilita *Siga-me*.
2. Tecla de ajuste de brilho/ligar câmera 1.
3. Tecla de ajuste de cor/ligar câmera 2.
4. Volume de campainha/Tecla *Fechadura 1* (fechadura elétrica).
5. Tipo de campainha/Tecla *Fechadura 2* (portão de garagem).

Vista posterior (aberto)



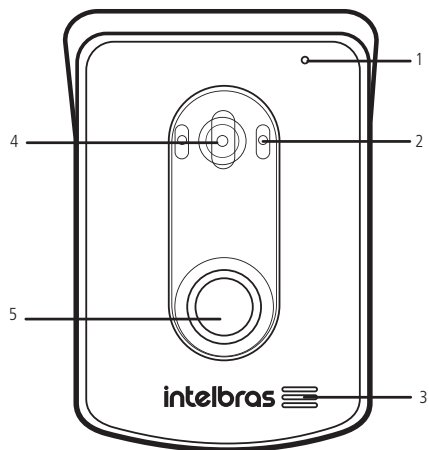
Vista posterior (aberto)

- » **Linha tel:** entrada para linha telefônica/PABX.
- » **Vídeo 1:** entrada de vídeo do módulo externo 1.
- » **Vídeo 2:** entrada de vídeo do módulo externo 2 ou câmera extra.
- » **Seleção fonte DC:** » saída (14,5 Vdc)/comum: saída de alimentação DC para o módulo externo
 » entrada (12 Vdc)/comum: entrada de alimentação DC para o módulo interno.
- » **Gravação (firmware):** conector de atualização de software.
- » **S1:** Aplicações futuras.
- » **Áudio 1:** áudio do módulo externo 1.
- » **Áudio 2:** áudio do módulo externo 2.
- » **Fonte DC:** entrada para fonte externa 12 Vdc/1 A ou saída de alimentação DC 14,5 V.
- » **AC 100–240 V:** entrada para rede elétrica (100–240 Vac).

Atenção: não é permitido utilizar o born do conector *Fonte DC* para alimentar dispositivos externos a não ser o módulo externo IV 7000 ME (ver item 6.3. *Alimentação com rede elétrica*).

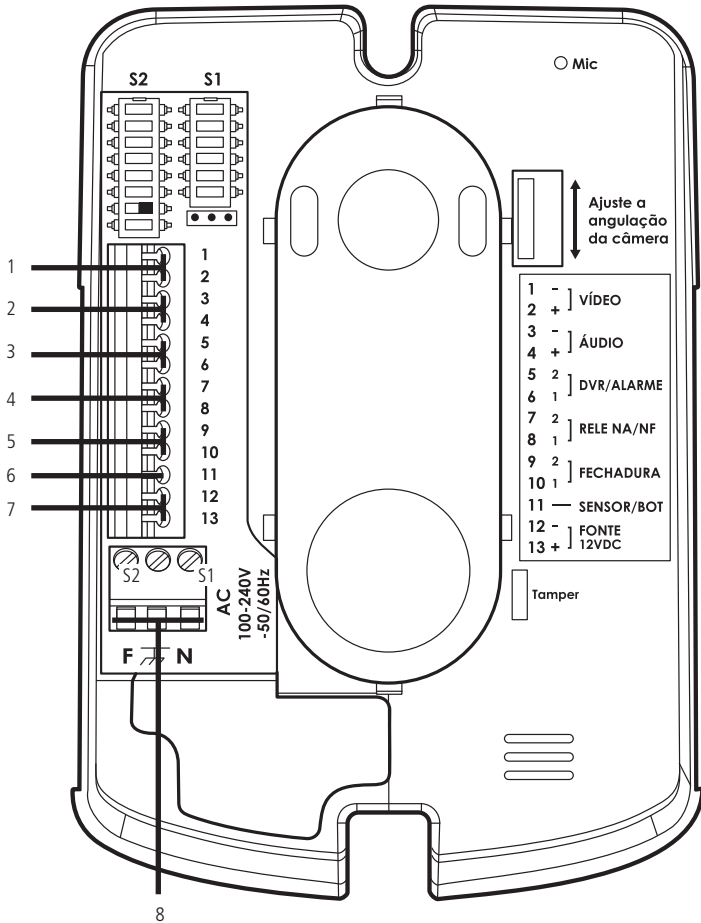
4.2. Módulo externo

Vista frontal



1. Microfone
2. LEDs infravermelhos
3. Alto-falante
4. Câmera
5. Tecla *Chamar*

Vista frontal



Vista frontal

1. Saída de vídeo
2. Entrada/saída de áudio
3. Função *Alarme*/função *DVR*
4. Saída de acionamento de portão de garagem
5. Saída fechadura elétrica
6. Sensor de porta aberta/ botoeira
7. Entrada de fonte externa (12 Vdc/1 A)
8. Entrada para a rede elétrica (100 a 240 Vac)

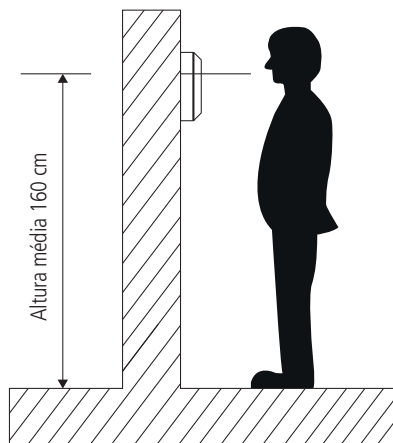
5. Fixação

5.1. Módulo interno

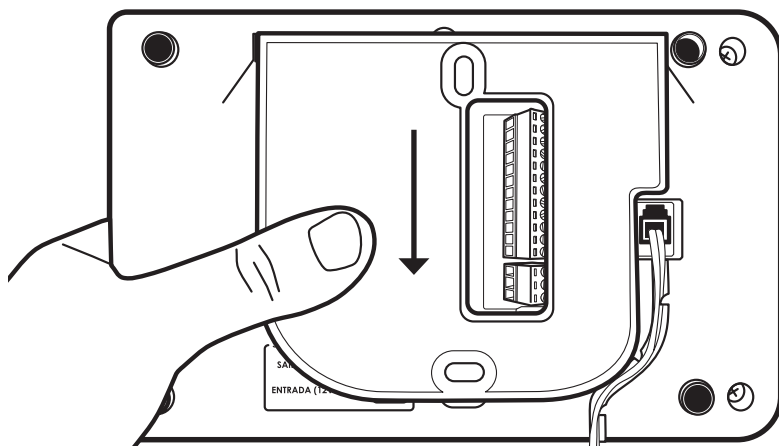
Instalação na parede

Ao realizar a fixação/instalação do produto na parede, verifique a altura ideal para a visualização da imagem de acordo com a sua necessidade.

A altura média de instalação do módulo interno é 160 cm.

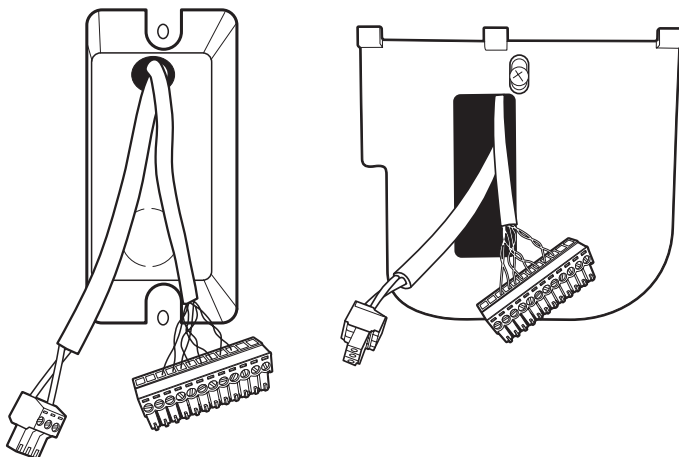


1. Retire o suporte de fixação do produto e apoie-o no local de instalação. Com o auxílio de um lápis ou caneta faça a marcação do local onde será feita a furação para fixação do produto;

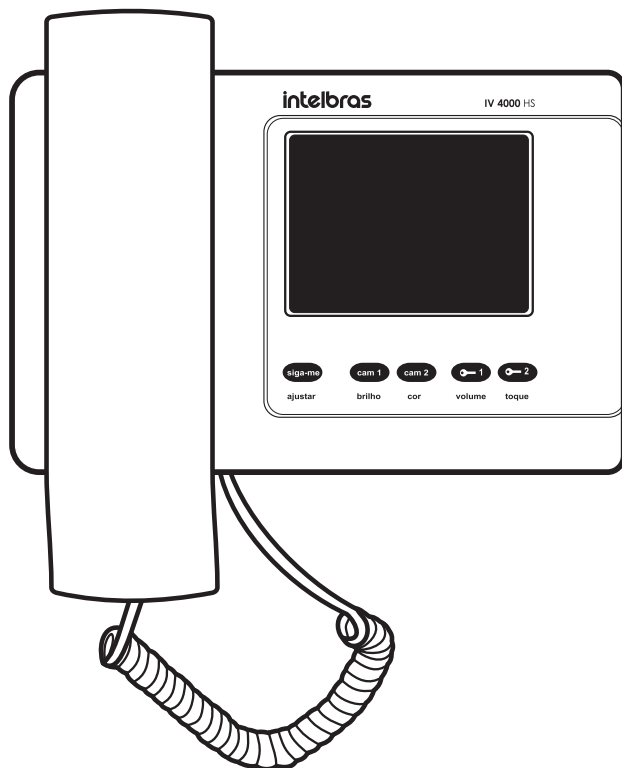


Obs.: a furação é própria para instalação em caixa 4x2.

2. Caso não o instale em uma caixa 4x2, fure a parede com uma broca apropriada para concreto. As buchas de parafuso que acompanham o produto possuem 6 mm de diâmetro;
3. Transpasse os cabos de instalação pela furação do suporte e o parafuse no local escolhido para a instalação;



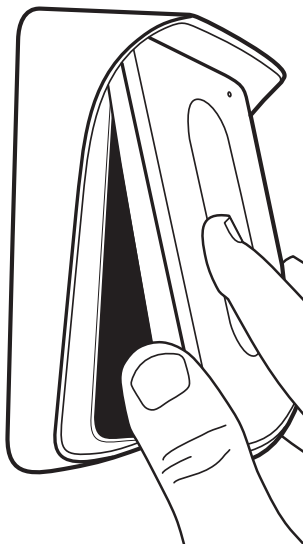
4. Conecte os cabos no módulo respeitando as polaridades indicadas no produto;
 - » As conexões podem ser feitas diretamente no produto, basta fixar os cabos no conector.
 - » Pode-se desencaixar o conector e realizar as conexões primeiramente no conector e, após realizar as conexões, encaixar o conector no produto.
4. Encaixe o produto no suporte de instalação e o desloque-o para baixo até encaixar.



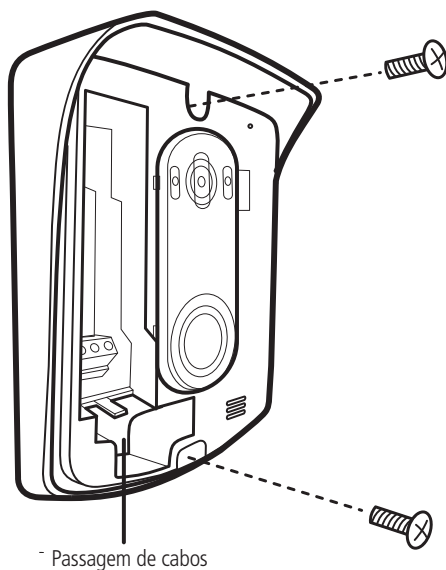
5.2. Módulo externo

Instalação na parede

1. Retire a tampa frontal do produto, para isso utilize uma chave Philips para remover o parafuso da parte inferior;

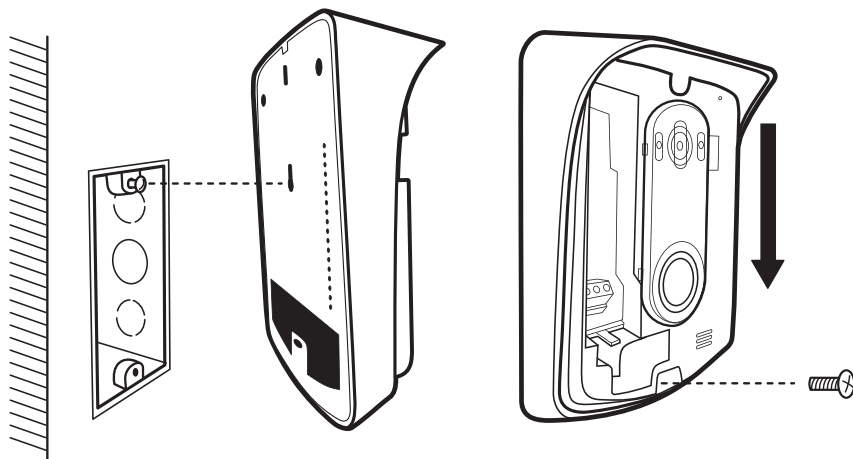


2. Apoie o produto no local de instalação e, com o auxílio de um lápis ou caneta, marque o local onde será feita a furação para fixação do produto;
3. Insira todos os cabos de instalação pela passagem de cabos da tampa posterior do produto, que será parafusada no local da instalação;
4. Parafuse a base no local escolhido para a instalação.



Instalação em caixa 4x2

1. Retire o espelho da caixa 4x2 e fixe o parafuso superior na caixa;
2. Insira todos os cabos de instalação pela passagem de cabos da tampa posterior do produto, que será parafusada no local da instalação;
3. Posicione o produto de forma que a posição central de fixação encaixe no parafuso. Em seguida, desloque o módulo externo para baixo até encaixar e fixe o parafuso inferior para finalizar a instalação;



4. Instale os cabos nos conectores do módulo externo. Para mais detalhes, ver seção 6.2. *Instalação de áudio e vídeo*;
5. Certifique-se de que todos os cabos utilizados na instalação estejam devidamente presos ao conector;
6. Configure o produto e ajuste o ângulo da câmera de acordo com a necessidade;
7. Segure a tampa de maneira inclinada até encaixar a parte superior do produto, empurre a parte inferior até encaixar;
8. Finalize a instalação fechando o último parafuso do produto no local indicado na figura a seguir:



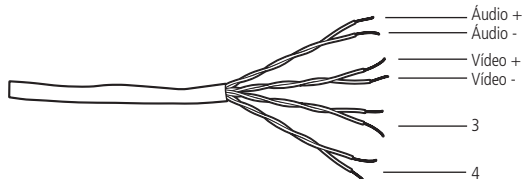
Obs.: caso as conexões sejam realizadas com o produto energizado, o alarme de violação só irá soar 5 minutos após a tampa frontal ser fixada no produto. Se o alarme de violação soar, pressione a tecla da fechadura correspondente para desativar o alarme.

6. Instalação

6.1. Cabeamento

Instalação (até 100 metros)

A instalação do cabo entre o módulo interno e o módulo externo deve ter no máximo 100 m de comprimento utilizando apenas 4 fios. Conforme a imagem abaixo, interligue o par de fios do áudio (*Áudio + e Áudio -*) e o par de fios do vídeo (*Vídeo + e Vídeo -*) entre os módulos interno e externo. Certifique-se de que a polaridade esteja correta entre os módulos.



Instalação até 100 metros com cabo UTP

Obs.: caso não instale alguma câmera adicional ou um segundo módulo, os pares de fio 3 e 4 não terão função na instalação do produto.

Atenção: » A utilização do cabo ideal irá garantir o funcionamento do produto. Para instalação desse videoporteiro recomenda-se o uso de cabos homologados pela Anatel do tipo UTP CAT4 ou CAT5 utilizados em instalações de rede. Como referência, um cabo homologado deve ter uma impedância de, aproximadamente, 10 Ω a cada 100 metros de cabo. Um exemplo de cabo validado nos testes do produto é o cabo da marca Furukawa®.

- » A instalação entre o módulo externo e o último módulo interno não deve ultrapassar a distância máxima de 100 metros, de forma a garantir a qualidade do funcionamento do produto.
- » Quando instalados 2 módulos externos, utilize um cabo exclusivo para cada módulo externo, isso evita que ocorra indução de ruído entre os canais de áudio e vídeo entre os módulos.

Entre o módulo interno e a câmera extra

Utilize cabo com bitola de no máximo 1,5 mm², preferencialmente cabo UTP. Na extremidade da câmera utilize um balun para filtro de linha.

Entre módulo externo e fechaduras

Recomenda-se um cabo de bitola 1,5 mm² com distância máxima de instalação de 50 m do módulo externo.

Instalação botoeira

Recomenda-se a instalação de botoeira com cabo de bitola mínima de 1,0 mm² instalado a uma distância máxima de 100 m.

Rede AC (100–240 Vac)

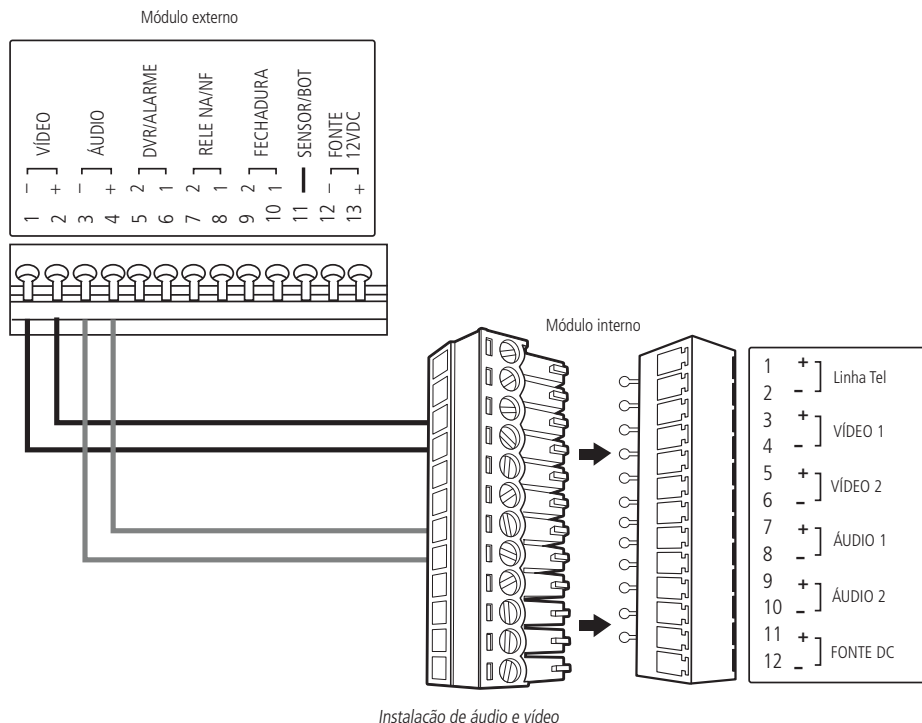
Instale a rede elétrica AC utilizando um cabo com bitola máxima de 2,5 mm² para o módulo externo e bitola máxima de 1,5 mm² para o módulo interno.

Atenção: realize a passagem dos cabos de instalação em tubulações exclusivas para o videoporteiro, isso evita que outros dispositivos gerem ruídos prejudicando a qualidade do produto. Utilize cabos de rede UTP homologados para a instalação. A correta instalação do produto evita que a qualidade de seu funcionamento seja prejudicada.

Obs.: caso deseje gerar alimentação do módulo interno para o módulo externo siga o procedimento indicado no item *Alimentação da rede elétrica apenas no módulo interno deste guia.*

6.2. Instalação de áudio e vídeo

A instalação mais simples do sistema videoporteiro IV 4010 HS IN consiste em conectar um monitor IV 4000 HS ao módulo externo IV 7000 ME. Para facilitar as conexões, opcionalmente, o usuário pode remover o conector de instalação do módulo interno IV 4000 HS IN. Após serem concluídas as conexões, encaixe o conector novamente no produto.



Obs.: retire o conector com o auxílio de uma chave de fenda.

- » **Áudio:** ligue os pontos +Áudio 1 e -Áudio 1 do módulo interno nos pontos +Áudio e -Áudio do módulo externo, respeitando as polaridades.
- » **Vídeo:** ligue os pontos +Vídeo 1 e -Vídeo 1 do módulo interno nos pontos +Vídeo e -Vídeo do módulo externo, respeitando as polaridades.

O videoporteiro IV 4010 HS permite a instalação de até 2 extensões de vídeo, e três extensões de áudio IV 7000 EA. Para instalação das extensões, consulte o manual do usuário no site www.intelbras.com.br.

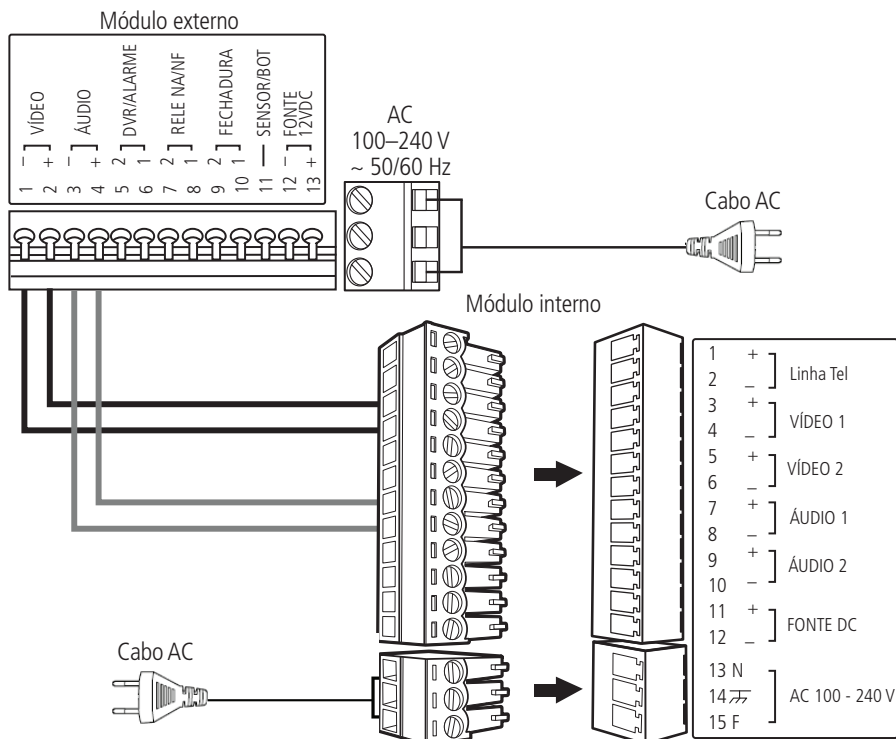
Atenção: » Evite choque elétrico, certifique-se de que a rede elétrica esteja desenergizada durante a instalação.

- » Cada módulo necessita ser alimentado, com rede AC ou fonte externa DC, individualmente.
- » O alarme de violação do módulo externo (Tamper) só será acionado após transcorrer 5 minutos do fechamento da tampa frontal do módulo externo, ou seja, durante a instalação o alarme não irá soar.

6.3. Alimentação com rede elétrica

Alimentação do módulo externo e interno na rede elétrica AC

Diretamente com a tensão AC da rede elétrica (100–240 Vac) conectada aos bornes do conector AC de cada módulo.



Alimentação na rede elétrica

Atenção: » Certifique-se de que a polaridade das conexões esteja correta.

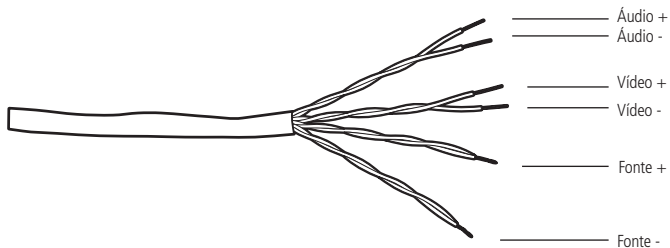
» As fontes externas DC, o cabo para ligação em AC e o cabo UTP não acompanham o produto.

Alimentação da rede elétrica apenas no módulo interno

Conecte a alimentação da rede elétrica (100–240 Vac) nos bornes do conector AC do módulo interno. O módulo interno deve estar com o jumper de seleção fonte DC na posição 1 e 2, dessa forma é possível alimentar o módulo externo com uma tensão de aproximadamente 14,5 Vdc gerada pelo módulo interno.

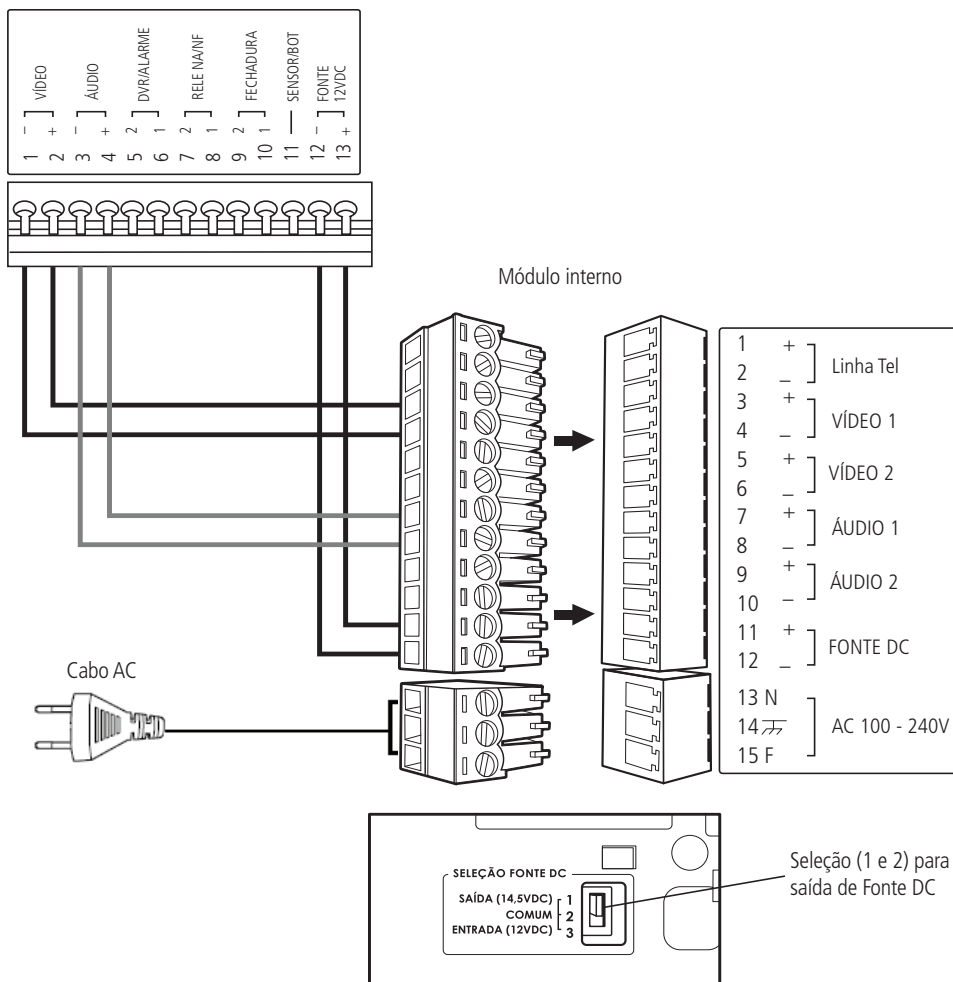
Para realizar a instalação, interligue o par de fios (Áudio + e Áudio -) e o par de fios (Vídeo + e Vídeo -) entre os módulos interno e externo. Para alimentar o módulo externo, faça um curto circuito (trança) nos pares de fios, conforme a imagem e interligue os fios de alimentação (Fonte + e Fonte -) entre os módulos.

Atenção: não é permitido utilizar o borno do conector *Fonte DC* para alimentar dispositivos externos a não ser o módulo externo IV 7000 ME, outros dispositivos podem causar mau funcionamento do produto.



Alimentação da rede elétrica apenas no módulo interno

Atenção: a distância dessa instalação não pode ultrapassar 30 metros.



Alimentação da rede elétrica apenas no módulo interno

Atenção: as fontes externas DC, o cabo para ligação em AC e os cabos UTP não acompanham o produto.

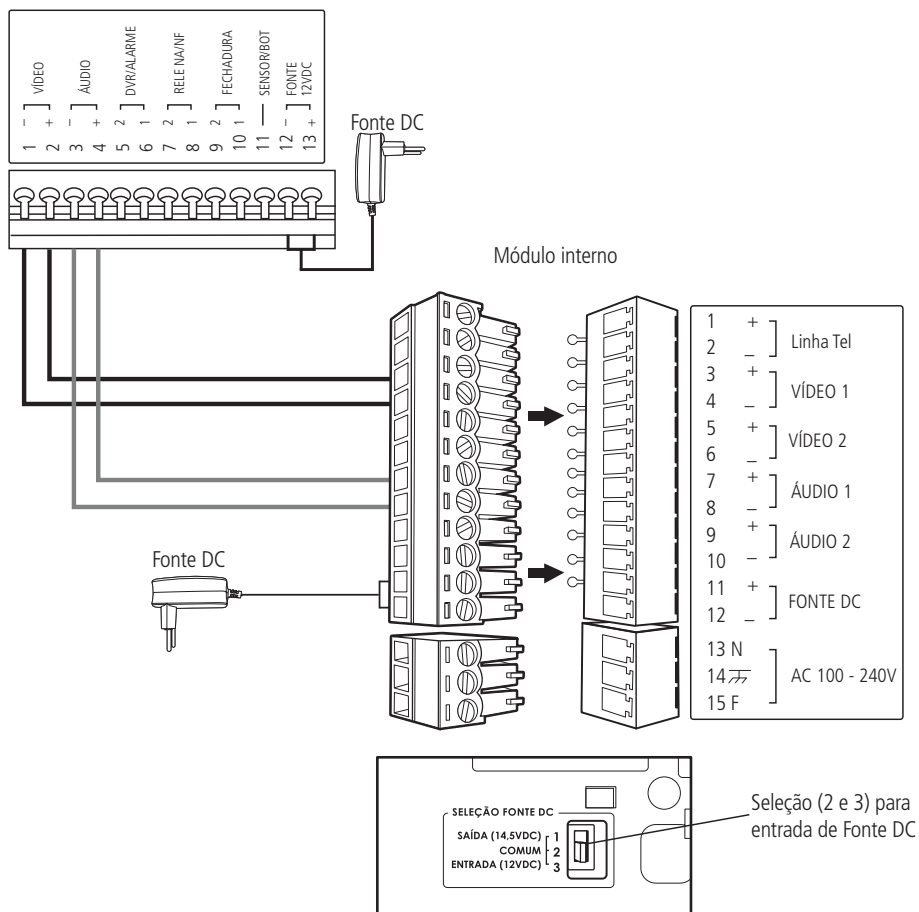
Funcionamento

Com a comunicação aberta, ao realizar o destravamento da fechadura, através da tecla **1** ou botão botoeira, a tela do módulo interno irá oscilar durante o acionamento da fechadura.

Alimentação com fonte externa DC

Alimentação realizada com fonte externa DC de 12 V/1 A. Caso opte pela alimentação com fonte externa DC, certifique-se de que o jumper de seleção *Fonte DC* esteja na posição 2 e 3.

Atenção: as fontes externas DC não acompanham o produto.



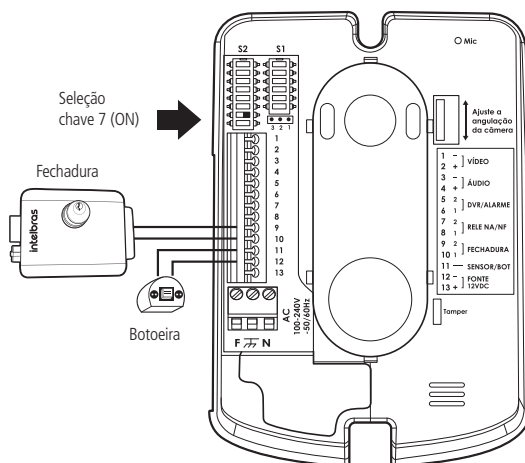
Módulo externo e interno com fonte DC

Atenção: sempre que desejar ligar o módulo interno com fonte externa DC, o jumper de seleção *Fonte DC* deve estar na posição 2 e 3.

6.4. Instalação de fechadura

Fechadura 1 (fechadura elétrica)

Acionamento de fechaduras, travas ou fechos elétricos de 12 V até 15 W. Se desejar é possível instalar uma botoeira. Para habilitar o uso da botoeira posicione a chave 7 do S2 na posição *On* (verifique a configuração no item 6.7. *Configuração do módulo externo através da chave S1 e S2* deste guia).



Instalação de fechadura 1

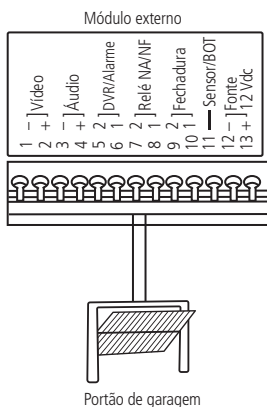
Recomenda-se bitola de 1,5 mm² para distâncias de até 50 m entre a fechadura e o módulo externo.

Fechadura 2 (contato seco)

Utilizada para acionamento de portão de garagem ou fechadura magnética (via fonte carregadora). Essa entrada é configurada no jumper JP1 como Normalmente Aberta NA (posição do jumper 1 e 2 – padrão de fábrica) ou Normalmente Fechada NF (posição do jumper 2 e 3).

Obs.: » Opcionalmente, pode-se instalar uma botoeira em paralelo com a saída relé NA/NF.

» Caso opte por instalar uma fechadura magnética, verifique o manual completo no site www.intelbras.com.br.



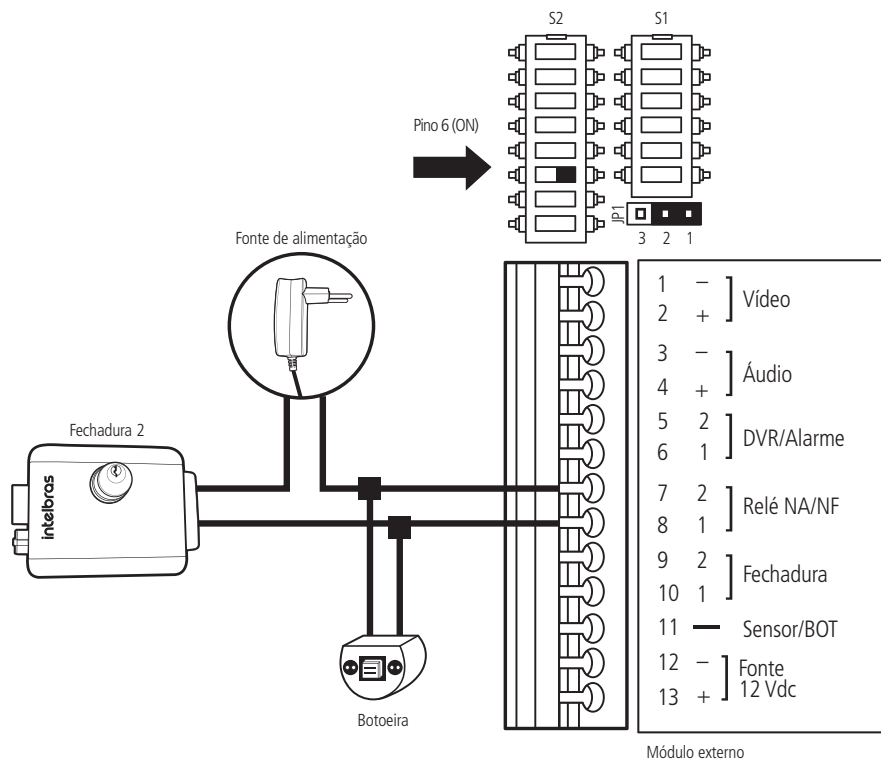
Instalação de portão de garagem

Obs.: os dois pares de fios que são conectados nos contatos 7 e 8 do módulo externo devem ser ligados nos contatos de botoeira da interface do portão de garagem.

Utilização de fechadura 2 (contato seco) para acionamento de fechadura elétrica

Outra facilidade é a possibilidade de ligação de uma segunda fechadura elétrica acionada pelo contato do relé (NA/NF). Sempre que realizar esse tipo de instalação, coloque o pino 6 da chave 2 na posição *On* e o jumper JP1 na posição 1-2 (NA – Normalmente Aberto), conforme a imagem a seguir.

Atenção: a fonte externa utilizada neste cenário pode ser de 12 Vdc ou 12 Vac. Observe a especificação da fechadura para a escolha da fonte, garantindo que ela possa suprir a corrente da fechadura.



Utilização de fechadura 2

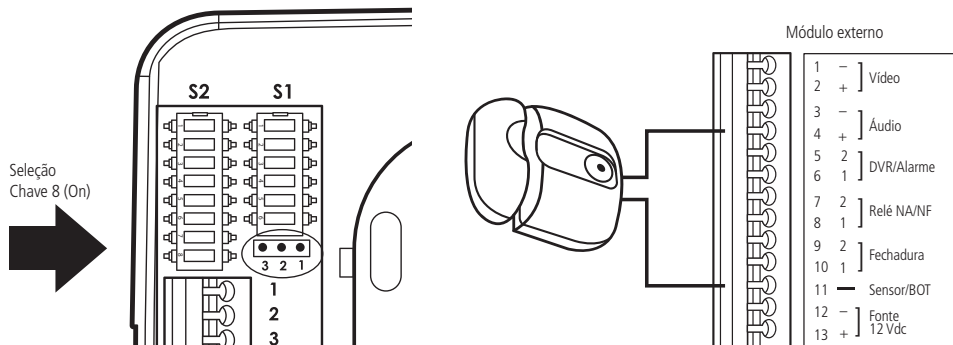
Obs.: opcionalmente pode-se instalar uma botoeira em paralelo, conforme indicado, com a saída relé NA/NF.

6.5. Instalação de sensor de porta aberta

Para maior segurança/comodidade, é possível a instalação de um sensor de abertura de porta, do tipo NF (Normalmente Fechado), para indicação de porta aberta. Uma vez a porta aberta, o módulo externo se comunicará com o módulo interno emitindo um alarme, informando o status de porta aberta para o usuário.

Instalação

Para instalar o sensor de abertura, conecte os fios do sensor na entrada *Sensor / Bot* e *Áudio +* do módulo externo (pinos 4 e 11) e coloque o pino 8 da chave S2 para a posição *On* (ligado).

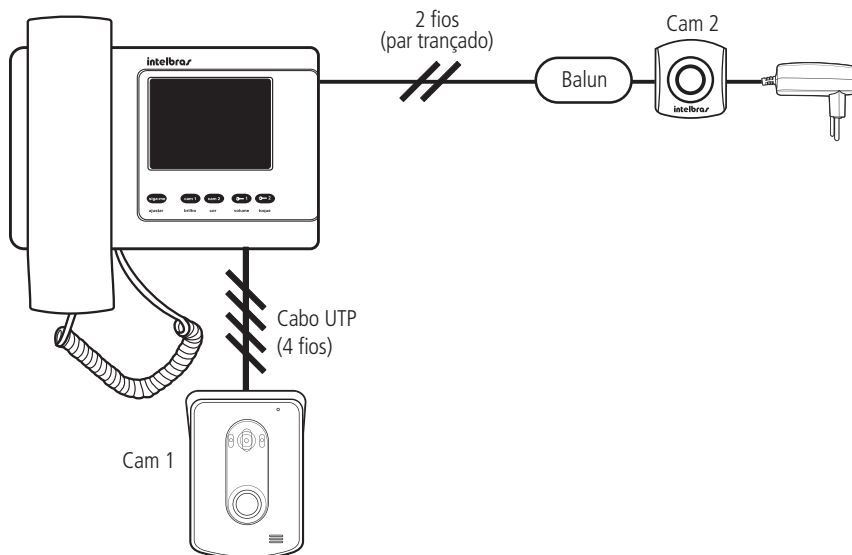


Instalação de sensor

Obs.: para maior comodidade, é possível configurar o tempo, após a abertura da porta, que o produto iniciará o alarme de indicação de porta aberta. Para configurar essa facilidade verifique o item 9. Programações avançadas deste manual.

6.6. Instalação de câmera extra

Há possibilidade de instalação de uma câmera extra na posição *Cam 2*, quando *Cam 2* não estiver com instalação de porteiro. Se optar por instalar câmera extra na posição *Cam 2*, utilize cabo UTP e um balun passivo próximo da câmera instalada.



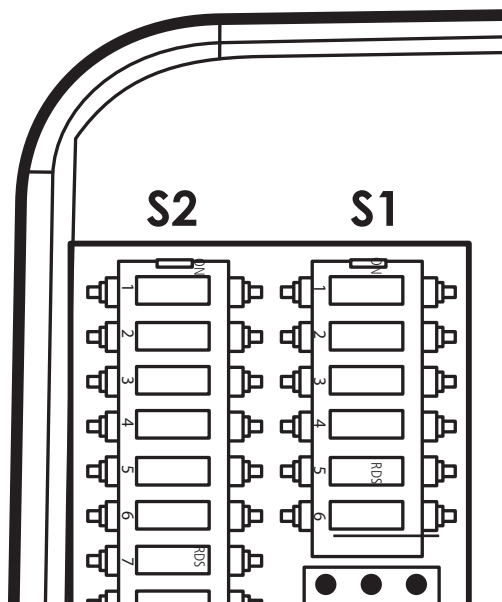
Instalação de câmera extra

Obs.: » Ao utilizar cabo UTP para conexão da câmera, utilize balun passivo para filtro de vídeo.

» Caso opte por instalar uma câmera adicional, verifique o manual completo no site www.intelbras.com.br.

Atenção: as fontes externas DC, os cabos AC e os cabos de conexão UTP não acompanham o produto.

6.7. Configuração do módulo externo através da chave S1 e S2



Configuração do módulo externo através das chaves S1 e S2

Chave S1

1. Ajuste de áudio TX
2. Ajuste de áudio TX
3. Ajuste de áudio RX
4. Ajuste de áudio RX
5. Prioridade de transmissão
6. Liga/desliga LED da tecla

Chave S2

1. Função DVR
2. Função DVR
3. Função Alarme
4. Função Alarme
5. Tempo de acionamento da fechadura 1
6. Tempo de acionamento da fechadura 2
7. Botoneira
8. Sensor de porta aberta

Configuração através do jumper JP1:

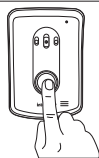
- » **Posição 1 e 2:** NA – Contato seco Normalmente Aberto (padrão de fábrica).
- » **Posição 2 e 3:** NF – Contato seco Normalmente Fechado.

Pino		Configuração do módulo externo através da chave S1
1 e 2	Volume TX	Volume máximo: pinos 1 e 2 abertos (Off) – padrão de fábrica
		Volume médio-alto: pino 1 fechado (On) e 2 aberto (Off)
		Volume médio-baixo: pino 1 aberto (Off) e 2 fechado (On)
		Volume baixo: pinos 1 e 2 fechados (On)
3 e 4	Volume RX	Volume baixo: pinos 3 e 4 abertos (Off)
		Volume médio-baixo: pino 3 fechado (On) e pino 4 aberto (Off)
		Volume médio-alto: pino 3 aberto (Off) e pino 4 fechado (On) – padrão de fábrica
		Volume máximo: pinos 3 e 4 fechados (On)
5	Nível de prioridade TX e RX	Fechado (On): dá prioridade para a transmissão. Para ambientes com pouco ruído Aberto (Off): dá prioridade para a recepção. Para ambientes com muito ruído – padrão de fábrica
6	Habilita/desabilita LED do teclado do módulo externo	Aberto (On): LED teclado apagado durante o modo de stand by Aberto (Off): LED teclado aceso com baixa intensidade durante o modo de stand by

Pino		Configuração do módulo externo através da chave S2
1 e 2	Configuração da saída Aux (DVR)	DVR: chaves 1 e 2 fechadas (On) e chaves 3 e 4 abertas (Off)
3 e 4	Configuração da saída Aux (alarme)	Alarme: chaves 3 e 4 fechadas (On) e chaves 1 e 2 abertas (Off)
5	Modificação do tempo de acionamento da fechadura	Aberta (Off): tempo = 1 segundo – padrão de fábrica Fechada (On): tempo = 3 segundos
6	Modificação do tempo de acionamento do contato seco	Aberta (Off): tempo = 0,5 segundo – padrão de fábrica Fechada (On): tempo = 5 segundos
7	Função botoeira	Aberta (Off): não funciona botoeira Fechada (On): possibilita a instalação de botoeira para acionamento da fechadura elétrica
8	Função sensor de porta aberta	Aberta (Off): desligada (não aciona alarme) Fechada (On): aciona o alarme

6.8. Operação

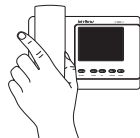
A comunicação entre o módulo interno e externo ocorre conforme a seguir:



O visitante pressiona a tecla do módulo externo



O módulo interno emitirá o som de chamada e a imagem do visitante será exibida no monitor



Faça o atendimento via monofone ou pressione a tecla principal para iniciar a conversa via viva-voz



Para abrir a fechadura (ex.: portão individual) ou (ex.: portão de garagem), pressione a tecla correspondente

7. Programações menu Ajustar

Através do menu *Ajustar* é possível configurar o brilho, a cor, o volume da campainha, tipo de campainha e habilitar o modo *Não perturbe*. Para tanto, siga o procedimento:

- Entre no menu *Ajustar* pressionando a tecla . A tecla ficará piscando e as teclas , , e ficarão ligadas;
- Pressione as teclas de ajuste de acordo com as necessidades:
 - » : utilizada para ajuste do brilho da imagem.
 - » : utilizada para ajuste da cor da imagem.
 - » : utilizada para ajuste do volume da campainha.
 - » : utilizada para escolha do tipo de campainha.
 - » : utilizada para habilitar a função *Não perturbe*.

7.1. Ajuste de brilho

Dentro do menu *Ajustar*, pressione gradativamente a tecla **cam 1** para o ajuste do brilho. Esse ajuste é realizado de forma crescente e possui 7 estágios de intensidade do brilho da imagem. Ajuste-o conforme suas necessidades.

Ao finalizar o ajuste pressione a tecla **sig-a-me**.

7.2. Ajuste da cor

Dentro do menu *Ajustar*, pressione gradativamente a tecla **cam 2** para o ajuste da cor. Esse ajuste é realizado de forma crescente e possui 5 estágios de intensidade da cor da imagem. Ajuste-o conforme suas necessidades.

Ao finalizar o ajuste pressione a tecla **sig-a-me**.

7.3. Ajuste do volume da campainha

Dentro do menu *Ajustar*, pressione gradativamente a tecla **← 1** para o ajuste do volume da campainha. Esse ajuste é realizado de forma crescente e possui 4 estágios de volume da campainha. Ajuste-o conforme suas necessidades.

Ao finalizar o ajuste pressione a tecla **sig-a-me**.

Obs.: o volume da campainha terá o ajuste máximo como padrão de fábrica.

7.4. Tipo de campainha

Dentro do menu *Ajustar*, pressione gradativamente a tecla **← 2** para o ajuste do tipo de campainha. Esse ajuste é realizado de forma crescente e possui 4 estágios de tipo da campainha. Ajuste-o conforme suas necessidades.

Ao finalizar o ajuste pressione a tecla **sig-a-me**.

7.5. Modo Não perturbe

A função *Não perturbe* permite que o usuário não seja perturbado por um intervalo de aproximadamente 6 horas.

Para habilitar o modo *Não perturbe* siga o procedimento:

1. Dentro do menu *Ajustar*, pressione a tecla **sig-a-me** por 3 segundos. Será emitido um bipe de confirmação;
2. Quando habilitada, todas as teclas permanecerão ligadas;
3. Para desabilitar a função *Não perturbe*, retire o monofone do gancho ou aguarde transcorrer 6 horas. Será emitido um bipe de confirmação, indicando que a função *Não perturbe* foi desabilitada.

Atenção: » Ao habilitar a função *Não perturbe* o produto não emitirá mais sons da campainha por aproximadamente 6 horas. O produto sairá do modo *Não perturbe* nas seguintes situações:

- » Aproximadamente 6 horas após habilitado o modo *Não perturbe*.
- » Se o usuário realizar o atendimento de uma chamada gerada por um visitante.
- » Se o usuário gerar uma chamada do módulo interno para o externo.

8. Programações básicas

As programações básicas são as mais usuais e são acessíveis de forma mais rápida. Esses ajustes são realizados através das teclas:

- » **cam 1**: escolha das câmeras da função sequencial.
- » **cam 2**: tempo de exibição das câmeras na função sequencial.
- » **← 1**: volume da campainha.
- » **← 2**: tipo de campainha.

8.1. Modo Sequenciamento das câmeras

O videoporteiro IV 4010 HS pode exibir em sua tela imagens das câmeras a ele conectadas de forma automática e sequencial ou até mesmo exibir uma imagem constantemente 24 horas por dia. Para programar e habilitar o modo de sequenciamento das câmeras, siga o procedimento:

1. Pressione a tecla **cam 1** por 3 segundos. Será emitido um bipe de confirmação e a tecla **sig-a-me** ficará piscando;
2. Escolha as imagens a serem exibidas pressionando as teclas **cam 1** e/ou **cam 2** as teclas acesas indicam que as imagens estão selecionadas;

3. Pressione a tecla **sigame** para confirmar a programação, será emitido um bipe de confirmação e o sequenciamento das imagens terá início.

Caso não seja acionada nenhuma tecla por 30 segundos, será emitido um bipe de erro, retornando à configuração anterior.

Pode-se programar apenas uma câmera no modo sequencial, dessa forma, será exibida somente essa imagem sem cortes 24 horas por dia.

8.2. Desabilitar o modo de sequenciamento das câmeras

1. Pressione a tecla **cam 1** por 3 segundos. Será emitido um bipe de confirmação e a tecla **sigame** ficará piscando;
2. Pressione as teclas **cam 1** e/ou **cam 2** até que todas estejam apagadas;
3. Pressione a tecla **sigame** para confirmar. Um bipe de confirmação será emitido.

Caso não seja acionada nenhuma tecla por 30 segundos, será emitido um bipe de erro, retornando à configuração anterior.

8.3. Tempo de exibição no modo de sequenciamento

É possível configurar o tempo de exibição das câmeras para a função de sequenciamento, o tempo programado será o tempo de exibição das câmeras programadas para o sequenciamento, para isso, siga o procedimento:

1. Pressione a tecla **cam 2** por 3 segundos. Será emitido um bipe de confirmação e a tecla **sigame** irá começar a piscar;
2. Pressione a tecla correspondente ao tempo necessário:
 - » **04 segundos:** pressione a tecla **cam 1**.
 - » **06 segundos:** pressione a tecla **cam 2**.
 - » **08 segundos:** pressione a tecla **← 1**.
 - » **10 segundos:** pressione a tecla **← 2**.

A tecla correspondente ao tempo selecionado ficará acesa.

3. Pressione a tecla **sigame** para confirmar o modo de programação do tempo de exibição, será emitido um bipe de confirmação.

Caso não seja acionada nenhuma tecla por 30 segundos, será emitido um bipe de erro e sairá automaticamente dessa configuração. Nessa condição, a configuração anterior será mantida.

8.4. Volume da campainha

Para escolher um dos 4 níveis de campainha para do módulo interno, siga o procedimento:

1. Pressione a tecla **← 1** por 3 segundos, será emitido um bipe de confirmação e a tecla **sigame** piscará;
2. Para selecionar o volume da campainha, deve-se pressionar:
 - » **cam 1** para volume baixo.
 - » **cam 2** para volume médio baixo.
 - » **← 1** para volume médio alto.
 - » **← 2** para volume alto, a cada tecla pressionada, ouvirá o volume da campainha com o volume correspondente.

A tecla correspondente à campainha selecionada ficará acesa.

3. Para confirmar, o modo de programação volume da campainha pressione a tecla **sigame**. Um bipe de confirmação será emitido.

Caso não seja acionada nenhuma tecla por 30 segundos, será emitido um bipe de erro, retornando para a configuração anterior.

8.5. Tipos de campainha

Para escolher um dos tipos de campainha, siga o procedimento:

1. Pressione a tecla **← 2** por 3 segundos, será emitido um bipe de confirmação e a tecla **sigame** piscará;
2. Para selecionar o tipo de campainha deve-se selecionar uma das opções a seguir:
 - » **cam 1** para campainha 01.
 - » **cam 2** para campainha 02.
 - » **← 1** para campainha 03.
 - » **← 2** para campainha 04, a cada tecla pressionada, ouvirá o tom da campainha correspondente.

A tecla correspondente à campainha selecionada ficará acesa.

3. Para confirmar, o modo de programação do tipo de campainha pressione a tecla **sigame**. Um bipe de confirmação será emitido.

Caso não seja acionada nenhuma tecla por 30 segundos, será emitido um bipe de erro, retornando à configuração anterior.

9. Programações avançadas

As programações avançadas são menos usuais e são acessadas através de um código de programação. Para programar, deve-se pressionar as teclas correspondentes por 3 segundos, conforme a sequência descrita, e é possível programar as seguintes funções:

- » Senha para abertura da fechadura via teclado do módulo interno.
- » Cancelamento da senha de abertura de fechaduras e restaura a senha de fábrica (1234).
- » Número de toques da campainha.
- » Tempo de desligamento das chamadas.
- » Tempo de retardo de porta aberta.
- » Habilita/desabilita o atendimento automático da linha telefônica.

9.1. Senha interna de acionamento das fechaduras

Para aumentar a sua segurança, é possível incluir no módulo interno senhas para o acionamento das fechaduras do módulo externo. Essa senha é uma combinação de 4 dígitos com as teclas **cam 1**, **cam 2**, **1** e **2**, sendo estas correspondentes a 1, 2, 3 e 4, respectivamente. Para isso, siga o procedimento:

1. Pressione a tecla **cam 1** por 3 segundos e, em seguida, pressione a tecla **cam 2** por 3 segundos. Será emitido um bipe de confirmação ao pressionar cada uma das teclas anteriores;
2. A tecla **sigame** irá piscar;
3. Digite uma combinação com 4 dígitos utilizando as teclas, **cam 1**, **cam 2**, **1** ou **2** para definir a senha;
4. Pressione a tecla **sigame** para confirmar, neste momento a tecla **sigame** para de piscar e um bipe de confirmação será emitido.

Após programada, a senha estará automaticamente habilitada e será utilizada para acionamento das duas saídas (*Fechadura 1 e Fechadura 2*). Para o acionamento tecla a fechadura a ser aberta, em seguida, tecla a senha de acionamento gravada.

Obs.: caso não seja acionada a combinação correta ou nenhuma tecla por 30 segundos, será emitido um bipe de erro, retornando à configuração anterior.

9.2. Apagar/cancelar senha interna de abertura de fechadura e restaurar senha de acesso do telefone e senha abertura de fechadura por telefone

Este procedimento apaga e desabilita a senha utilizada para abrir a fechadura através do módulo interno e também restaura e desabilita a senha de acesso ou abertura de fechadura utilizada no aparelho telefônico, ambas habilitadas nas respectivas programações.

1. Pressione a tecla **cam 1** por 3 segundos, em seguida, pressione a tecla **cam 2** por 3 segundos. Será emitido um bipe de confirmação ao pressionar cada uma das teclas anteriores;
2. A tecla **sigame** piscará;
3. Pressione **1** por 3 segundos para apagar a senha de fechaduras do módulo interno; ou
4. Pressione **2** por 3 segundos para restaurar a senha padrão de fábrica (1234).

Obs.: » Não é necessário pressionar a tecla **sigame** para confirmar a programação.

- » Caso não seja acionada a combinação correta ou nenhuma tecla por 30 segundos, será emitido um bipe de erro, retornando à configuração anterior.

9.3. Programação do número de toques da campainha

Este procedimento define o número de chamadas que o porteiro irá enviar para o acionamento da campainha.

1. Pressione a tecla **cam 1** por 3 segundos, em seguida, pressione a tecla **1** por 3 segundos. Será emitido um bipe de confirmação ao pressionar cada uma das teclas anteriores;
2. Para selecionar o número de toques, deve-se pressionar:
 - » A tecla **cam 1**, para 1 toque.
 - » A tecla **cam 2**, para 3 toques.
 - » A tecla **1**, para 5 toques.
 - » A tecla **2**, para 20 toques (padrão de fábrica).

Após a seleção da opção desejada, a tecla correspondente permanecerá acesa.

3. Pressione a tecla **sigame** para confirmar. Um bipe de confirmação será emitido.

Obs.: caso não seja acionada nenhuma tecla por 30 segundos, será emitido um bipe de erro, retornando à configuração anterior.

Atenção: » Quando instalados dois módulos internos, é necessário que ambos estejam configurados com o mesmo número de toques de campainha.

- » Quando habilitada a função *Siga-me*, deve-se programar os dois módulos internos com a opção de 20 toques de campainha.

9.4. Programação do tempo de desligamento das chamadas

Este procedimento define o tempo máximo de conversa entre módulo interno e externo. Pode-se escolher 4 opções.

1. Pressione a tecla **cam 1** por 3 segundos, em seguida, pressione a tecla **2** por 3 segundos. Será emitido um bipe de confirmação ao pressionar cada uma das teclas anteriores;
2. Para selecionar o tempo de conversação, deve-se pressionar:
 - » A tecla **cam 1** para 1 minuto.
 - » A tecla **cam 2** para 2 minutos.
 - » A tecla **1** para 3 minutos.
 - » A tecla **2** para 4 minutos.

A tecla correspondente ficará acesa.

3. Pressione a tecla **sigame** para confirmar. Um bipe de confirmação será emitido.

Obs.: caso não seja acionada a combinação correta ou nenhuma tecla por 30 segundos, será emitido um bipe de erro, retornando à configuração anterior.

Atenção: quando a função *Siga-me* estiver habilitada e possuir 2 módulos internos instalados, é importante que os 2 módulos internos estejam configurados com o tempo de desligamento das chamadas para 4 minutos.

9.5. Programação de tempo de retardo para indicação de porta aberta

Este procedimento define o tempo de retardo para indicação de que a porta foi aberta, quando configurada a função de sensor de porta aberta.

1. Pressione a tecla **cam 2** por 3 segundos, em seguida, pressione a tecla **cam 1** por 3 segundos. Será emitido um bipe de confirmação ao pressionar cada uma das teclas anteriores;
2. Para selecionar o tempo de retardo deve-se pressionar:
 - » A tecla **cam 1**, para indicação imediata – padrão de fábrica.
 - » A tecla **cam 2**, para indicação após 30 segundos.
 - » A tecla **1**, para indicação após 1 minuto.
 - » A tecla **2**, para indicação após 2 minutos.

A tecla correspondente ficará acesa.

3. Pressione a tecla **sigame** para confirmar. Um bipe de confirmação será emitido.

Obs.: caso não seja acionada nenhuma tecla por 30 segundos, será emitido um bipe de erro, retornando à configuração anterior.

9.6. Programação de atendimento automático via telefone

Esta função realiza de forma rápida a comunicação com o módulo externo, basta gerar uma ligação para o videoproteitor. Habilitada esta função, é possível comunicar-se com o ambiente externo tendo acesso ao acionamento das fechaduras. Para habilitar esta função, siga o procedimento:

1. Pressione a tecla **cam 2** por 3 segundos, em seguida, pressione a tecla **2** por 3 segundos. Será emitido um bipe de confirmação ao pressionar cada uma das teclas anteriores;
2. Tecla **cam 1**, a tecla **cam 1** ficará ligada indicando que o atendimento automático foi selecionado;
3. Pressione a tecla **sigame** para confirmar. Um bipe de confirmação será emitido.

Obs.: a configuração padrão de fábrica vem com o atendimento automático desabilitado.

Atenção: para que esta função funcione, é necessário que a função *Siga-me* esteja configurada e a linha telefônica instalada no produto.

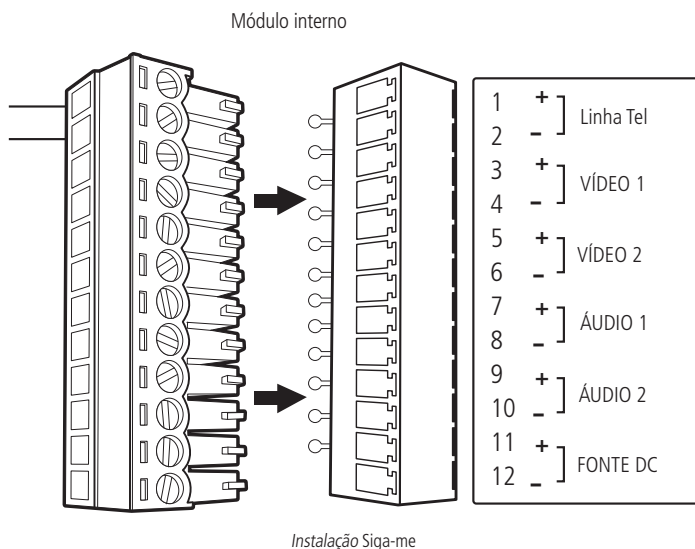
9.7. Desabilitar o atendimento automático

1. Pressione a tecla **cam 2** por 3 segundos, em seguida, pressione a tecla **2** por 3 segundos. Será emitido um bipe de confirmação ao pressionar cada uma das teclas anteriores;
2. Teclé **cam 1**, a tecla **cam 1** ficará desligada indicando que o atendimento automático foi desabilitado;
3. Pressione a tecla **sig-me** para confirmar. Um bipe de confirmação será emitido.

Obs.: caso não seja acionada nenhuma tecla por 30 segundos, será emitido um bipe de erro, retornando à configuração anterior.

10. Instalação Siga-me

O videoporteiro pode ser conectado a uma linha telefônica/ramal PABX, para o uso da função *Siga-me*, possibilitando o atendimento remoto do visitante e o acionamento das fechaduras. Para utilização da função *Siga-me* basta a instalação de uma linha telefônica/ramal de PABX na posição *Linha tel* do módulo interno de áudio e vídeo. Após a instalação, siga o procedimento para realizar a programação da função.



10.1. Programação da função Siga-me

Importante: quando for programar a função *Siga-me*, habilite o viva-voz do seu telefone. Assim, você poderá ouvir os bipes de confirmação.

Após a instalação da linha telefônica, siga o procedimento:

1. Faça uma ligação para a linha telefônica / ramal do PABX instalado no videoporteiro. Ao receber o sinal de chamada, a tecla de atendimento **sig-me** do monitor irá piscar;
2. Pressione a tecla de atendimento **sig-me** por 3 segundos para atender a ligação. Serão emitidos dois bipes de confirmação no telefone;
3. Digite: *1234 (senha-padrão de fábrica). Essa senha é necessária para acessar o modo de programação do videoporteiro. Serão emitidos dois bipes de confirmação no telefone ou um bipe contínuo de erro, caso não seja a senha correta;

Obs.: caso a senha tenha sido alterada deverá utilizar a nova senha.

4. Digite: *1 + número do telefone (poderá acrescentar até 20 dígitos) + *, o número do telefone é o número para onde será desviada a chamada.

Após programação serão emitidos dois bipes de confirmação.

5. Digite: *4 + N + *, o (N é o número de toques para chamar entre o módulo externo e interno antes de desviar a chamada), poderá programar de 1 a 9 toques (padrão: 5).

Após programação serão emitidos dois bipes de confirmação.

6. Digite a tecla # do telefone para sair da programação.

A ligação será finalizada.

10.2. Habilitar o Siga-me

Uma vez programado o *Siga-me*, é necessário habilitá-lo no módulo interno para funcionamento.

Pressione a tecla **siga-me** por 3 segundos, será emitido um bipe de confirmação e a tecla ficará acesa.

Para desabilitar, pressione a tecla **siga-me** por 3 segundos, a tecla irá apagar indicando que a função foi desabilitada.

10.3. Acionamento das fechaduras via Siga-me

Após a comunicação realizada entre o videoporteiro e o telefone que recebeu a chamada, você poderá acionar as fechaduras instaladas.

1. Para acionar a fechadura 1 (portão social), pressione 1*.
2. Para acionar a fechadura 2 (portão de garagem), pressione 2*.

Atenção:

» Para o perfeito funcionamento da função *Siga-me* e o acionamento das fechaduras verifique se sua operadora disponibiliza sinalização DTMF.

» Quando instalados dois módulos internos, certifique-se de que o módulo no qual não foi instalada a linha telefônica esteja configurado com o número de toques igual a 20 e com a programação do tempo de conversação (desligamento das chamadas) para 4 minutos. Para mais detalhes referentes a essas programações, verifique o item 9. *Programações avançadas* neste manual.

» Quando o *Siga-me* for configurado para realizar uma chamada para celular, e essa ligação não for atendida ou o celular estiver fora de área, será enviada uma mensagem da operadora para o módulo externo que seu celular está fora de área ou desligado.

Obs.: para maiores informações referentes à instalação ou programação do produto, consulte o manual do usuário no site www.intelbras.com.br

11. Dúvidas frequentes

Dúvida	Causa e solução
O monitor não exibe nenhuma imagem	Verifique se: Ambos os módulos estão ligados à rede elétrica. As conexões do vídeo, entre os módulos interno e externo, estão ligadas corretamente. Verifique a polaridade das conexões.
A imagem do monitor apresenta ruído	Verifique se: O cabo utilizado está de acordo com o especificado/indicado no manual. A instalação está de acordo com o especificado/indicado no manual, não contendo outras instalações na mesma tubulação, com cabos de alta tensão, rede e outros equipamentos elétricos que possam causar ruído.
Função <i>Siga-me</i> não funciona	Verifique se: A conexão da linha telefônica está funcionando. Certifique-se de que o segundo módulo interno esteja configurado para 4 minutos de tempo de conversação e configurado para 20 toques de campainha.
Não consigo realizar o acionamento das fechaduras remotamente	Verifique se sua linha telefônica/PABX permite sinalização DTMF.

Termo de garantia

Fica expresso que esta garantia contratual é conferida mediante as seguintes condições:

Nome do cliente:

Assinatura do cliente:

Nº da nota fiscal:

Data da compra:

Modelo:

Nº de série:

Revendedor:

1. Todas as partes, peças e componentes do produto são garantidos contra eventuais vícios de fabricação, que porventura venham a apresentar, pelo prazo de 1 (um) ano – sendo este de 90 (noventa) dias de garantia legal e 9 (nove) meses de garantia contratual –, contado a partir da data da compra do produto pelo Senhor Consumidor, conforme consta na nota fiscal de compra do produto, que é parte integrante deste Termo em todo o território nacional. Esta garantia contratual compreende a troca gratuita de partes, peças e componentes que apresentarem vício de fabricação, incluindo as despesas com a mão de obra utilizada nesse reparo. Caso não seja constatado vício de fabricação, e sim vício(s) proveniente(s) de uso inadequado, o Senhor Consumidor arcará com essas despesas.
2. A instalação do produto deve ser feita de acordo com o Manual do Produto e/ou Guia de Instalação. Caso seu produto necessite a instalação e configuração por um técnico capacitado, procure um profissional idôneo e especializado, sendo que os custos desses serviços não estão inclusos no valor do produto.
3. Constatado o vício, o Senhor Consumidor deverá imediatamente comunicar-se com o Serviço Autorizado mais próximo que conste na relação oferecida pelo fabricante – somente estes estão autorizados a examinar e sanar o defeito durante o prazo de garantia aqui previsto. Se isso não for respeitado, esta garantia perderá sua validade, pois estará caracterizada a violação do produto.
4. Na eventualidade de o Senhor Consumidor solicitar atendimento domiciliar, deverá encaminhar-se ao Serviço Autorizado mais próximo para consulta da taxa de visita técnica. Caso seja constatada a necessidade da retirada do produto, as despesas decorrentes, como as de transporte e segurança de ida e volta do produto, ficam sob a responsabilidade do Senhor Consumidor.
5. A garantia perderá totalmente sua validade na ocorrência de quaisquer das hipóteses a seguir: a) se o vício não for de fabricação, mas sim causado pelo Senhor Consumidor ou por terceiros estranhos ao fabricante; b) se os danos ao produto forem oriundos de acidentes, sinistros, agentes da natureza (raios, inundações, desabamentos, etc.), umidade, tensão na rede elétrica (sobretensão provocada por acidentes ou flutuações excessivas na rede), instalação/uso em desacordo com o manual do usuário ou decorrentes do desgaste natural das partes, peças e componentes; c) se o produto tiver sofrido influência de natureza química, eletromagnética, elétrica ou animal (insetos, etc.); d) se o número de série do produto tiver sido adulterado ou rasurado; e) se o aparelho tiver sido violado.
6. Esta garantia não cobre perda de dados, portanto, recomenda-se, se for o caso do produto, que o Consumidor faça uma cópia de segurança regularmente dos dados que constam no produto.
7. A Intelbras não se responsabiliza pela instalação deste produto, e também por eventuais tentativas de fraudes e/ou sabotagens em seus produtos. Mantenha as atualizações do software e aplicativos utilizados em dia, se for o caso, assim como as proteções de rede necessárias para proteção contra invasões (hackers). O equipamento é garantido contra vícios dentro das suas condições normais de uso, sendo importante que se tenha ciência de que, por ser um equipamento eletrônico, não está livre de fraudes e burlas que possam interferir no seu correto funcionamento.
8. Após sua vida útil, o produto deve ser entregue a uma assistência técnica autorizada da Intelbras ou realizar diretamente a destinação final ambientalmente adequada evitando impactos ambientais e a saúde. Caso prefira, a pilha/bateria assim como demais eletrônicos da marca Intelbras sem uso, pode ser descartado em qualquer ponto de coleta da Green Eletron (gestora de resíduos eletroeletrônicos a qual somos associados). Em caso de dúvida sobre o processo de logística reversa, entre em contato conosco pelos telefones (48) 2106-0006 ou 0800 704 2767 (de segunda a sexta-feira das 08 às 20h e aos sábados das 08 às 18h) ou através do e-mail suporte@intelbras.com.br.

9. LGPD - Lei Geral de Proteção de Dados Pessoais: a Intelbras não acessa, transfere, capta, nem realiza qualquer outro tipo de tratamento de dados pessoais a partir deste produto.

Sendo estas as condições deste Termo de Garantia complementar, a Intelbras S/A se reserva o direito de alterar as características gerais, técnicas e estéticas de seus produtos sem aviso prévio.

O processo de fabricação deste produto não é coberto pelos requisitos da ISO 14001.

Todas as imagens deste manual são ilustrativas.

**PRODUZIDO NO
POLO INDUSTRIAL
DE MANAUS**



CONHEÇA A AMAZÔNIA

intelbras



fale com a gente

Suporte a clientes: (48) 2106 0006

Fórum: forum.intelbras.com.br

Suporte via chat: intelbras.com.br/suporte-tecnico

Suporte via e-mail: suporte@intelbras.com.br

SAC: 0800 7042767

Onde comprar? Quem instala?: 0800 7245115

Produzido por: Intelbras S/A – Indústria de Telecomunicação Eletrônica Brasileira
Av. Tefé, 3105 – Japiim – Manaus/AM – 69078-000 – CNPJ 82.901.000/0015-22
IE (SEFAZ-AM): 06.200.633-9 – www.intelbras.com.br