

Leitor cadastrador com RFID

Parabéns, você acaba de adquirir um produto com a qualidade e segurança Intelbras.

O leitor cadastrador com RFID CM 100 foi desenvolvido para facilitar o cadastramento de cartões ou tag's RFID nas frequências de 125 kHz ou 13,56 MHz.

Sua comunicação é feita através de uma porta USB, compatível com o software SoapAdmin 3.5 e InControl.



07453-19-00160

Este equipamento não tem direito à proteção contra interferência prejudicial e não pode causar interferência em sistemas devidamente autorizados.

1. Especificações técnicas

Tensão de alimentação	5 V (via USB)
Corrente máxima de operação	100 mA
Temperatura de operação	-10° C ~ 55° C
Umidade de operação	20% ~ 80%
Sistema operacional compatível	Windows 7 e Windows 10 (64 bits)
Frequência de operação	125 KHz e 13,56 MHz
Comprimento do cabo USB	120 cm
Dimensões (L x A x P)	78 x 117 x 18 mm

2. Características

- » Equipamento Plug and Play via USB;
- » Gabinete plástico de alta resistência;
- » Visual moderno e funcional;
- » Compatível com todos os controladores de acesso da linha Intelbras, gerenciado pelo software SoapAdmin 3.5 e InControl;
- » Não exponha o produto ao sol, à chuva ou a umidade.

3. Produto



4. Itens que acompanham

- » 1 cadastrador de mesa CM 100;
- » 1 manual do usuário.

5. Ligação

O leitor cadastrador CM 100 é alimentado pela porta USB do computador ao qual será utilizado juntamente com o software de gerenciamento de acesso (Soap Admin 3.5 ou InControl). Ao conectá-lo, o Leitor cadastrador CM 100 emitirá um bipe curto e o led irá acender na cor vermelha, indicando que o equipamento está energizado.

6. Modo de leitura

Antes de utilizar o leitor cadastrador CM 100, verifique o modo de leitura desejável e o que melhor se adapte ao seu software de controle de acesso.

Com o leitor cadastrador CM 100 é possível capturar a chave dos cartões ou tag's em dois formatos (decimal ou hexadecimal):

- » Código decimal, 26 bits para cartões/tag's 125 kHz (padrão de fábrica);
- » Código decimal, 34 bits para cartões/tag's 13,56 MHz (padrão de fábrica);
- » Código hexadecimal, 26 bits para cartões/tag's 125 kHz;
- » Código hexadecimal, 34 bits para cartões/tag's 13,56 MHz.

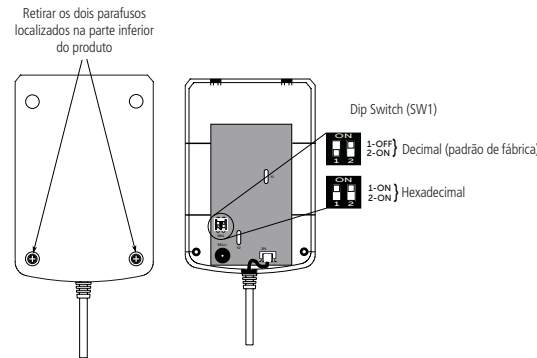
Para alterar o modo de leitura do cartão/tag, siga o procedimento mostrado nas figuras a seguir, através da chave SW1 (Dip Switch) que está localizada na placa do leitor cadastrador CM 100.



Importante!

Certifique-se que o equipamento esteja desconectado da porta USB, que alimenta o produto, antes de realizar a abertura da base para a alteração do formato de leitura.

Para acessar a chave Dip Switch (SW1), retire os dois parafusos localizados na parte inferior do produto. Após aberto, altere a posição da chave Dip Switch, localizada na placa, conforme a imagem a seguir:



Após selecionado, recoloque a base do gabinete, fixando com os dois parafusos.

7. Realizando o cadastro

Conecte o cabo à uma entrada USB do computador. Para realizar o cadastro de cartões de proximidade através do cadastro de usuários do software SoapAdmin 3.5 ou InControl, por favor consulte o manual do software a ser utilizado.

- » Aproxime o cartão ou chaveiro a ser cadastrado na área sinalizada. Assim que captada a chave o led irá piscar na cor verde e o equipamento emitirá um sinal sonoro.

Obs.: a distância da captura dependerá do tipo de cartão e da frequência, podendo variar entre 0 a 6 cm.



Termo de garantia

Fica expresso que esta garantia contratual é conferida mediante as seguintes condições:

Nome do cliente:

Assinatura do cliente:

Nº da nota fiscal:

Data da compra:

Modelo:

Nº de série:

Revendedor:

1. Todas as partes, peças e componentes do produto são garantidos contra eventuais vícios de fabricação, que porventura venham a apresentar, pelo prazo de 1 (um) ano – sendo este de 90 (noventa) dias de garantia legal e 9 (nove) meses de garantia contratual –, contado a partir da data da compra do produto pelo Senhor Consumidor, conforme consta na nota fiscal de compra do produto, que é parte integrante deste Termo em todo o território nacional. Esta garantia contratual compreende a troca gratuita de partes, peças e componentes que apresentarem vício de fabricação, incluindo as despesas com a mão de obra utilizada nesse reparo. Caso não seja constatado vício de fabricação, e sim vício(s) proveniente(s) de uso inadequado, o Senhor Consumidor arcará com essas despesas.
2. A instalação do produto deve ser feita de acordo com o Manual do Produto e/ou Guia de Instalação. Caso seu produto necessite a instalação e configuração por um técnico capacitado, procure um profissional idôneo e especializado, sendo que os custos desses serviços não estão inclusos no valor do produto.
3. Constatado o vício, o Senhor Consumidor deverá imediatamente comunicar-se com o Serviço Autorizado mais próximo que conste na relação oferecida pelo fabricante – somente estes estão autorizados a examinar e sanar o defeito durante o prazo de garantia aqui previsto. Se isso não for respeitado, esta garantia perderá sua validade, pois estará caracterizada a violação do produto.
4. Na eventualidade de o Senhor Consumidor solicitar atendimento domiciliar, deverá encaminhá-lo ao Serviço Autorizado mais próximo para consulta da taxa de visita técnica. Caso seja constatada a necessidade da retirada do produto, as despesas decorrentes, como as de transporte e segurança de ida e volta do produto, ficam sob a responsabilidade do Senhor Consumidor.
5. A garantia perderá totalmente sua validade na ocorrência de quaisquer das hipóteses a seguir: a) se o vício não for de fabricação, mas sim causado pelo Senhor Consumidor ou por terceiros estranhos ao fabricante; b) se os danos ao produto forem oriundos de acidentes, sinistros, agentes da natureza (raios, inundações, desabamentos, etc.), umidade, tensão na rede elétrica (sobretensão provocada por acidentes ou flutuações excessivas na rede), instalação/uso em desacordo com o manual do usuário ou decorrentes do desgaste natural das partes, peças e componentes; c) se o produto tiver sofrido influência de natureza química, eletromagnética, elétrica ou animal (insetos, etc.); d) se o número de série do produto tiver sido adulterado ou rasurado; e) se o aparelho tiver sido violado.
6. Esta garantia não cobre perda de dados, portanto, recomenda-se, se for o caso do produto, que o Consumidor faça uma cópia de segurança regularmente dos dados que constam no produto.
7. A Intelbras não se responsabiliza pela instalação deste produto, e também por eventuais tentativas de fraudes e/ou sabotagens em seus produtos. Mantenha as atualizações do software e aplicativos utilizados em dia, se for o caso, assim como as proteções de rede necessárias para proteção contra invasões (hackers). O equipamento é garantido contra vícios dentro das suas condições normais de uso, sendo importante que se tenha ciência de que, por ser um equipamento eletrônico, não está livre de fraudes e burlas que possam interferir no seu correto funcionamento.

Sendo estas as condições deste Termo de Garantia complementar, a Intelbras S/A se reserva o direito de alterar as características gerais, técnicas e estéticas de seus produtos sem aviso prévio.

O processo de fabricação deste produto não é coberto pelos requisitos da ISO 14001.

Todas as imagens deste manual são ilustrativas.



Lector registrador con RFID

Felicitaciones, usted acaba de adquirir un producto con la calidad y seguridad Intelbras.

El lector registrador con RFID CM 100 fue desarrollado para facilitar el registro de tarjetas o tag's RFID en las frecuencias de 125 kHz o 13,56 MHz.

Su comunicación es hecha a través de una puerta USB, compatible con el software SoapAdmin 3.5 e InControl.



Este equipo no tiene derecho a la protección contra interferencia perjudicial y no puede causar interferencia en sistemas debidamente autorizados.

1. Especificaciones técnicas

Tensión de alimentación	5 V (via USB)
Corriente máxima de operación	100 mA
Temperatura de operación	-10° C ~ 55° C
Humedad de operación	20% ~ 80%
Sistema operacional compatible	Windows 7 e Windows 10 (64 bits)
Frecuencia de operación	125 KHz e 13,56 MHz
Longitud del cable USB	120 cm
Dimensiones (An x Al x Pr)	78 x 117 x 18 mm

2. Características

- » Características Equipo Plug and Play via USB;
- » Gabinete plástico de alta resistencia;
- » Visual moderno y funcional;
- » Compatible con todos los controladores de acceso de la línea Intelbras, gestionado por el software SoapAdmin 3.5 e InControl;
- » No exponga el producto al sol, a la lluvia o humedad.

3. Producto



4. Ítems que acompañan

- » 1 registrador de mesa CM 100;
- » 1 manual del usuario.

5. Conexión

El lector registrador CM 100 es alimentado por el puerto USB de la computadora que será utilizado juntamente con el software de gestión de acceso (Soap Admin 3.5 o InControl). Al conectarlo, al Lector registrador CM 100 emitirá un pitido corto y el led se encenderá en color rojo, indicando que el equipo está energizado.

6. Modo de lectura

Antes de utilizar el lector registrador CM 100, verifique el modo deseable de lectura y el que mejor se adapte a su software de control de acceso.

Con el lector registrador CM 100 es posible capturar la clave de las tarjetas o tag's en dos formatos (decimal o hexadecimal):

- » Código decimal, 26 bits para tarjetas/tag's 125 kHz (estándar de fábrica);
- » Código decimal, 34 bits para tarjetas/tag's 13,56 MHz (estándar de fábrica);
- » Código hexadecimal, 26 bits para tarjetas/tag's 125 kHz;
- » Código hexadecimal, 34 bits para tarjetas/tag's 13,56 MHz.

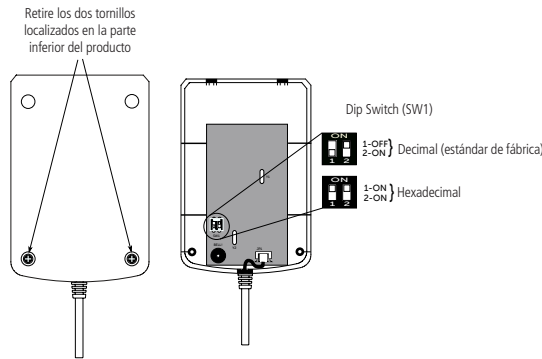
Para modificar el modo de lectura de la tarjeta/tag, siga el procedimiento mostrado en las siguientes figuras, a través de la clave SW1 (Dip Switch) que está localizada en la tarjeta del lector registrador CM 100.



¡Importante!

Cerciórese que el equipo esté desconectado del puerto USB, que alimenta el producto, antes de realizar la apertura de la base para el cambio del formato de lectura.

Para acceder a la clave Dip Switch (SW1), retire los dos tornillos localizados en la parte inferior del producto. Después abierto, cambie la posición de la clave Dip Switch, localizada en la tarjeta, conforme la siguiente imagen:



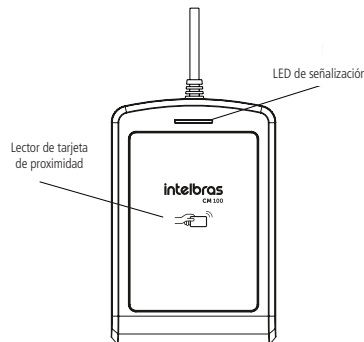
Después de seleccionar, vuelva a colocar la base del gabinete, fijándola con los dos tornillos.

7. Realizando el registro

Conecte el cable a una entrada USB de la computadora. Para realizar el registro de tarjetas de proximidad a través del registro de usuarios del software SoapAdmin 3.5 o InControl, por favor consulte el manual del software a ser utilizado.

- » Aproxime la tarjeta o llavero a ser registrado en el área señalizada. Luego que es captada la clave el led parpadeará en color verde y el equipo emitirá una señal sonora.

Obs.: la distancia de la captura dependerá del tipo de tarjeta y de la frecuencia, pudiendo variar entre 0 a 6 cm.



Póliza de garantía

Este documento solamente es válido en el territorio de la República Mexicana.

Importado por: **Industria de Telecomunicación Electrónica Brasileña de México S.A. de C.V.**

Avenida Félix Cuevas, 301 - 205 - Colonia Del Valle - Delegación Benito Juárez - C.P. 03100 - México - D.F.

Teléfono: + 52 (55) 56 87 74 84 - soporte.tec@intelbras.com.mx | www.intelbras.com

Industria de Telecomunicación Electrónica Brasileña de México S.A. de C.V. se compromete a reparar o cambiar las piezas y componentes defectuosos del producto, incluyendo la mano de obra, o bien, el producto entero por un período de 1 año (3 meses por norma y 9 meses adicionales otorgados por el fabricante) a partir de la fecha de compra. Para hacer efectiva esta garantía, solamente deberá presentarse el producto en el Centro de Servicio, acompañado por: esta póliza debidamente sellada por el establecimiento en donde fue adquirido, o la factura, o el recibo, o el comprobante de compra, en donde consten los datos específicos del producto. Para las ciudades en donde no hay un centro de servicio, deberá solicitarse una recolección mediante el servicio de paquetería asignado por Intelbras, sin ningún costo adicional para el consumidor. El aparato defectuoso debe ser revisado en nuestro Centro de Servicio para evaluación y eventual cambio o reparación. Para instrucciones del envío o recolección favor comunicarse al Centro de Servicio:

Centro de Servicio y Distribuidor Autorizado

Intelbras - Avenida Félix Cuevas, 301 - 205 - Colonia Del Valle - Delegación Benito Juárez - C.P. 03100 - México - D.F. 56 87 74 84 Ciudad de México - 01800 000 7484 Larga Distancia Nacional Sin Costo - soporte.tec@intelbras.com.mx

El tiempo de reparación en ningún caso será mayor de 30 días naturales contados a partir de la fecha de recepción del producto en el Centro de Servicio.

ESTA GARANTÍA NO ES VÁLIDA EN LOS SIGUIENTES CASOS:

- Cuando el producto ha sido utilizado en condiciones distintas a las normales.
- Cuando el producto no ha sido instalado o utilizado de acuerdo con el Manual de Usuario proporcionado junto con el mismo.
- Cuando el producto ha sido alterado o reparado por personas no autorizadas por Industria de Telecomunicación Electrónica Brasileña de México S.A de C.V.
- Cuando el producto ha sufrido algún daño causado por: accidentes, siniestros, fenómenos naturales (rayos, inundaciones, derrumbes, etc.), humedad, variaciones de voltaje en la red eléctrica, influencia de naturaleza química, electromagnética, eléctrica o animal (insectos, etc.).
- Cuando el número de serie ha sido alterado.

Con cualquier Distribuidor Autorizado, o en el Centro de Servicio podrá adquirir las partes, componentes, consumibles y accesorios.

Datos del producto y distribuidor.

Producto:	Colonia:
Marca:	C.P.:
Modelo:	Estado:
Número de serie:	Tipo y número de comprobante de compra:
Distribuidor:	Fecha de compra:
Calle y número:	Sello:

Término de garantía

Queda expreso que esta garantía contractual es entregada mediante a las siguientes condiciones:

Nombre del cliente:

Firma del cliente:

Nº de la nota fiscal:

Fecha de la compra:

Modelo:

Nº de serie:

Revendedor:

1. Todas las partes, piezas y componentes del producto están garantizados contra eventuales vicios de fabricación, que puedan presentarse, por el plazo de 1 (un) año - siendo éste de 90 (noventa) días de garantía legal y 9 (nueve) meses de garantía contractual, contados a partir de la fecha de la compra del producto por el Señor Consumidor, conforme consta en la factura de compra del producto, que es parte integrante de este Término en todo el territorio nacional. Esta garantía contractual comprende el cambio gratuito de partes, piezas y componentes que presentan vicio de fabricación, incluyendo los gastos con la mano de obra utilizada en esta reparación. En el caso que no sea constatado vicio de fabricación, y si vicio(s) proveniente(s) de uso inadecuado, el Señor Consumidor será responsable de estos gastos.
2. La instalación del producto debe ser hecha de acuerdo con el Manual del Producto y/o Guía de Instalación. En el caso que su producto necesite la instalación y configuración por un técnico capacitado, busque a un profesional idóneo y especializado, siendo que los costos de estos servicios no están incluidos en el valor del producto.

Siendo estas las condiciones de este Término de Garantía complementaria, Intelbras S/A se reserva el derecho de alterar las características generales, técnicas y estéticas de sus productos sin previo aviso.

El proceso de fabricación de este producto no está cubierto por los requisitos de la norma ISO 14001.

Todas las imágenes de este manual son ilustrativas.