

EMSZ 345P DG

Módulo Fotovoltaico Policristalino Double Glass 72 células 345 W



Com certificação INMETRO Intelbras, o módulo fotovoltaico policristalino *double glass* e com revestimento de grafeno oferece excelente custo-benefício na geração de energia solar, em projetos de todos os tamanhos. Mantendo o rigoroso padrão Intelbras de qualidade, todos os módulos são testados individualmente. Segurança e qualidade aliadas a 30 anos de garantia de desempenho (no mínimo 80% de seu desempenho nominal).

- » Fácil instalação
- » Excelente eficiência do módulo de até 17,58%
- » Tecnologia Double Glass
- » Revestimento de grafeno
- » 5BB
- » Grau de proteção: IP68
- » Alta eficiência e durabilidade
- » Rigoroso controle de qualidade
- » Certificação INMETRO

Especificações técnicas

Modelo	EMSZ 345P DG
Certificado INMETRO	Registro 000365/2020
PERFORMANCE EM STC*	
Potência máxima	345 W (+3%)
Tensão máxima de operação	38,0 Vcc
Corrente máxima de operação	9,08 A
Tensão de circuito aberto	47,3 Vcc
Corrente de curto circuito	9,34 A
Eficiência do módulo	17,58%

* Sob Condições Padrão de Teste (STC): irradiância de 1000 W/m², AM de 1,5 e temperatura do módulo de 25°C.

PERFORMANCE EM NOCT*

Potência máxima	257,4 W
Tensão máxima de operação	36,2 Vcc
Corrente máxima de operação	7,11 A
Tensão de circuito aberto	43,5 Vcc
Corrente de curto circuito	7,56 A

* Sob Condições de Temperatura Nominal de Operação Da Célula (NOCT): irradiância de 800 W/m², AM de 1,5, temperatura ambiente de 20°C, vento de 1 m/s.

ESPECIFICAÇÕES MECÂNICAS

Tipo de célula	Policristalino
Dimensões das células	156,75 * 156,75 mm
Dimensões do módulo (L x A x P)	992 x 1978 x 30 mm
Número de células	72 (6 x 12)
Peso	25,5 kg
Comprimento do cabo	900 mm
Diodos Bypass	3
Seção transversal do cabo	4 mm ²
Conector	Compatível com MC4
Grau de proteção (módulo / caixa de junção)	IP68

CONDIÇÕES DE OPERAÇÃO

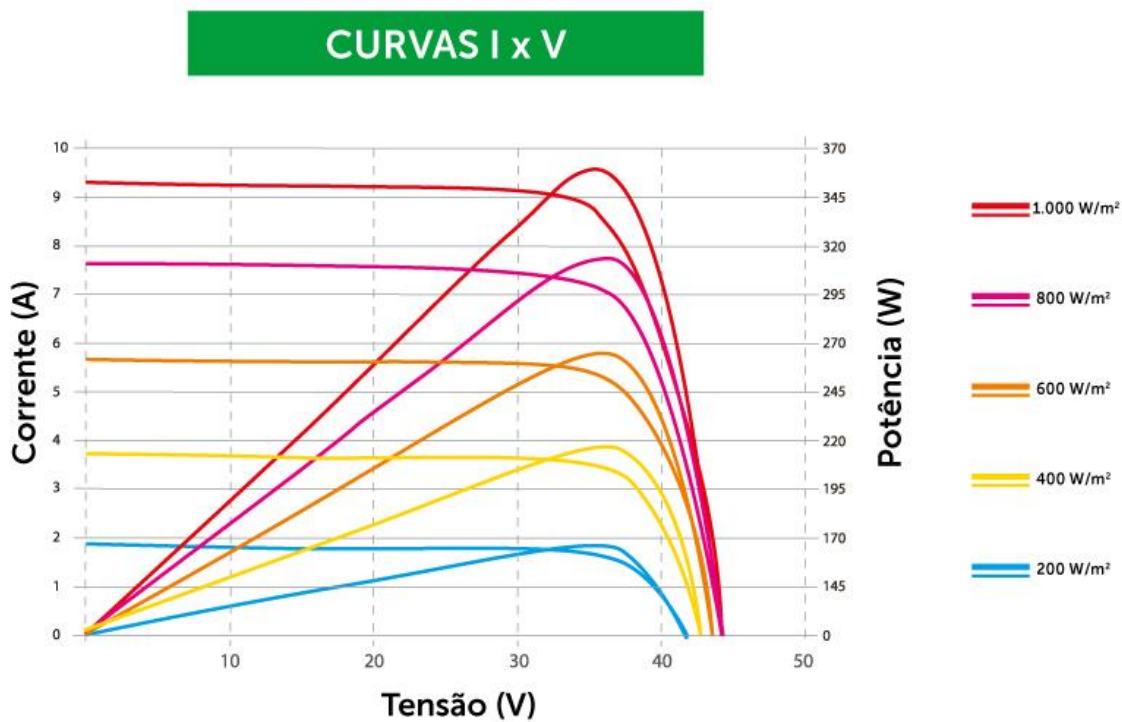
Temperatura de operação	-40°C - +85°C
Carga de neve	Até 5400 Pa
Carga de vento	Até 2400 Pa
Tensão máxima do Sistema	1500 Vcc
Corrente máxima do fusível	15 A

CARACTERÍSTICAS DE TEMPERATURA

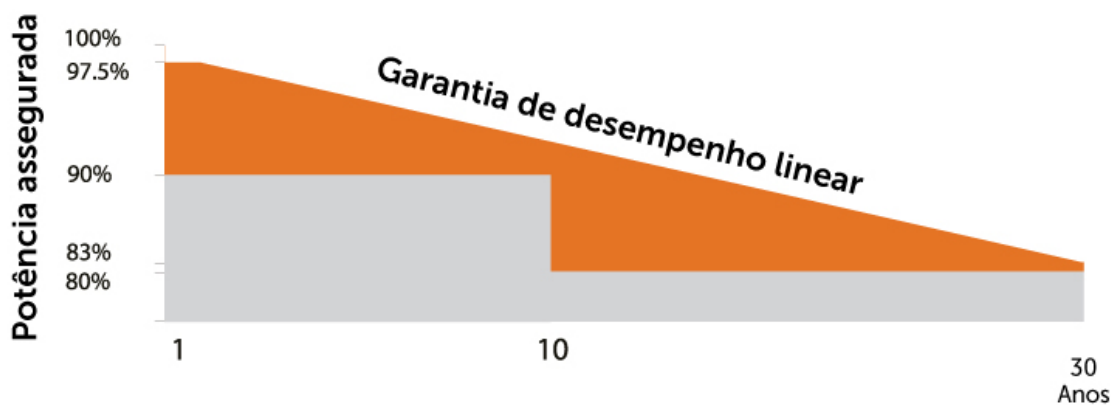
Coefficiente de temperatura máxima (Pmax)	-0,408 %/°C
Coefficiente de temperatura (Voc)	-0,31 %/°C
Coefficiente de temperatura (Isc)	+0,06 %/°C
Temperatura nominal da célula (NOCT)	45±2°C

EMBALAGEM

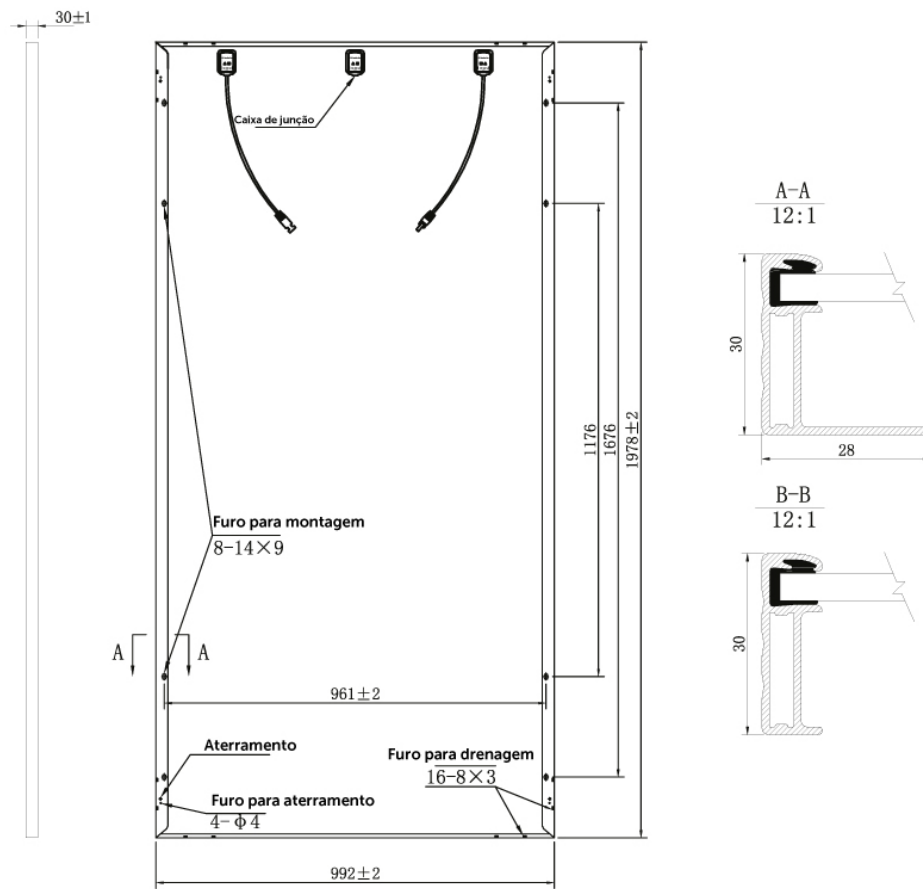
Peças por caixa	36
Peças por Container de 20' HQ	380 peças
Peças por Container de 40' HQ	912 peças



30 anos de garantia de desempenho linear



Dimensões do módulo



Fotos do produto

