

intelbras

Guía de instalación

FX 2000

intelbras

FX 2000

Cerradura eléctrica

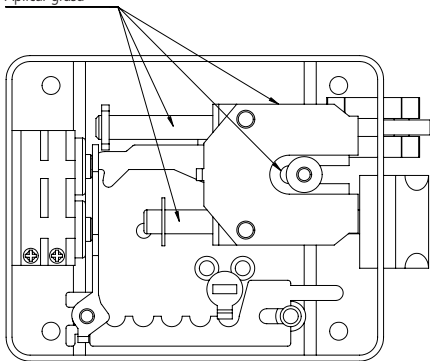
Felicitaciones, usted acaba de adquirir un producto desarrollado con la tecnología y seguridad Intelbras.

La cerradura eléctrica de sobreponer FX 2000 posee cilindro fijo con 40 mm de largo. Propia para uso en puertas/portones de metal o madera, es fabricada en acero con acabado en color grises o negra y puede ser instalada en puertas o portones con apertura a la derecha o a la izquierda.

Cuidados y seguridad

- » La cerradura no debe ser instalada en el lado externo de los portones.
- » No permita el acceso por el lado interno de la cerradura cuando esté instalada en puertas y portones con aberturas.
- » Instale la cerradura solamente en lugares cubiertos.
- » La distancia recomendada del cuerpo de la cerradura hasta el borde de la funda es de 5 a 7 mm.
- » Instale siempre el conjunto completo, cerradura + funda de la FX 2000.
- » Se recomienda realizar el mantenimiento preventivo cada 6 meses.
- » Reajustar los tornillos de fijación.
- » Utilizar grasa de silicona en los lugares con resorte indicados a continuación.

Aplicar grasa



Índice

1. Especificaciones técnicas	5
2. Contenido del embalaje	5
3. Producto	6
3.1. Vista interna	7
4. Instalación	7
4.1. Uso de la plantilla	7
4.2. Fijación de la cerradura en la puerta	8
4.3. Instalación del acabado del cilindro	9
4.4. Instalación de la funda de sobreponer	9
4.5. Ajuste de presión del resorte	10
4.6. Inversión de la lengüeta	11
4.7. Conexión eléctrica de la cerradura	12
Tabla de la sección de los cables	13
Póliza de garantía	14
Término de garantía	16

1. Especificaciones técnicas

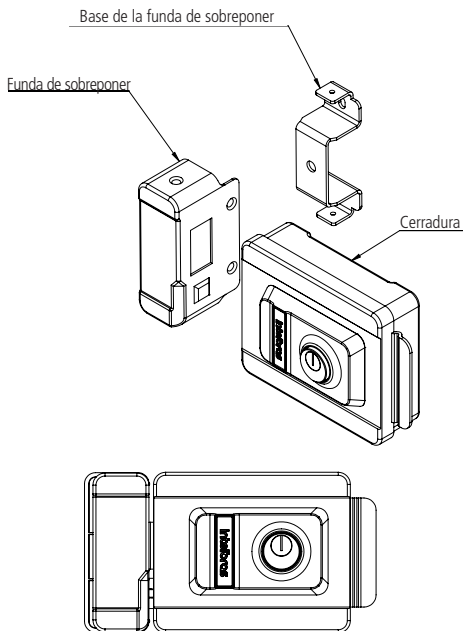
Modelo	Cerradura eléctrica FX 2000
Aplicación	Puertas de metal o madera con apertura hacia la derecha o izquierda
Accionamiento manual	3 llaves para apertura a través de los cilindros externos e internos
Memoria mecánica	Desbloquea al primer impulso
Cilindro	Fijo con 40 mm de largo
Alimentación	12 Vac/dc
Consumo	10 W
Fuerza de corte	6 toneladas
Dimensiones (An x Al x Pr)	165 x 105 x 100 mm
Peso	1,73 kg

2. Contenido del embalaje

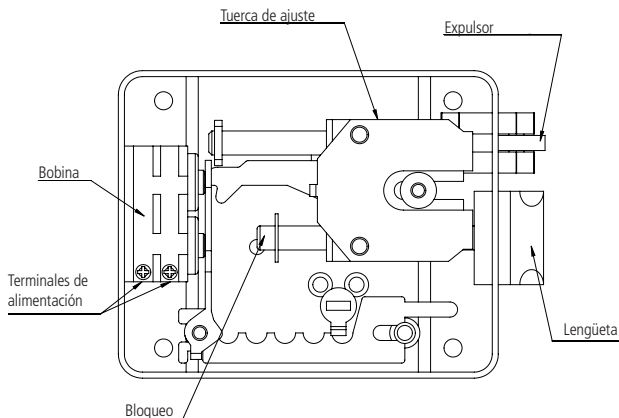
- » 1 cerradura FX 2000
- » 1 funda
- » 1 base de la funda
- » 6 tornillos autoperforantes de 4 x 20 mm
- » 6 tornillos autoperforantes de 3 x 16 mm
- » 1 protector de acabado del cilindro externo
- » 3 llaves

3. Producto

El producto es compuesto por: cerradura, funda y guía de la funda.



3.1. Vista interna



4. Instalación

La cerradura eléctrica FX 2000 fue desarrollada para funcionar con cualquier portero electrónico, videoportero, control de acceso o fuente con salida 12 V / 1 A.

Obs.: nunca conecte directamente en la red eléctrica (110/220 V).

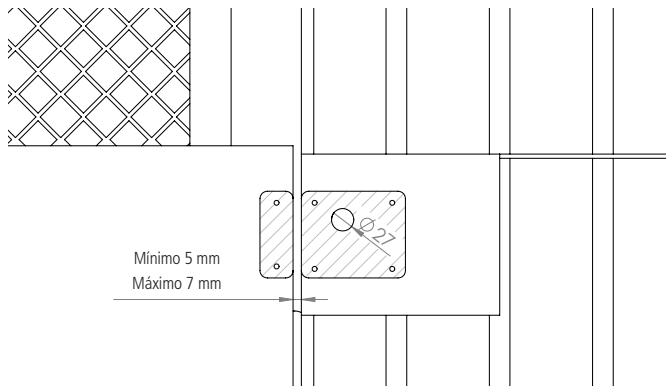
Importante: la cerradura debe fijarse correctamente, de tal forma que permanezca firmemente colocada con relación al marco y a la hoja del portón (o de la puerta), el cual debe tener una estructura resistente e indeformable, así como bisagras que lo mantengan siempre alineado verticalmente.

4.1. Uso de la plantilla

Con la ayuda de una cinta adhesiva, pegue la plantilla en la puerta, en la parte interna del ambiente, de tal modo que la línea en la plantilla con la indicación PUERTA quede paralela a la puerta. La distancia entre la puerta y la funda debe ser entre 5 y 7 mm. Marque los puntos de perforación, y con la ayuda de una sierra de corona de 27 mm (1.1/16"), haga un orificio pasante para el cilindro de la cerradura.

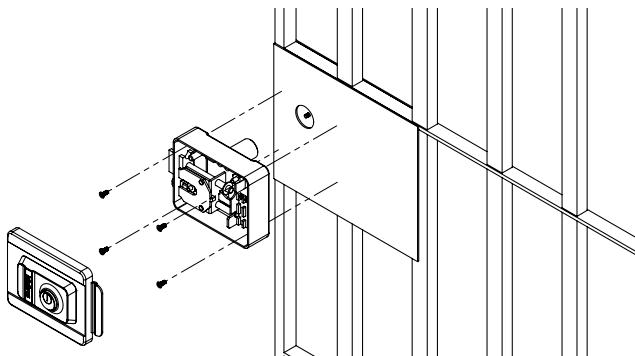
La perforación recomendada para los tornillos es de 2,5 mm, si usa atornillador eléctrico, no es necesario hacer la perforación para los tornillos, ya que estos son autoperforantes.

Obs.: la plantilla está incluida en el embalaje.



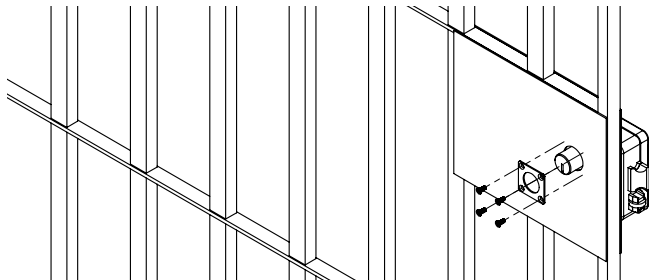
4.2. Fijación de la cerradura en la puerta

La cerradura se monta sobre la puerta a través de 4 tornillos, conforme la siguiente figura:



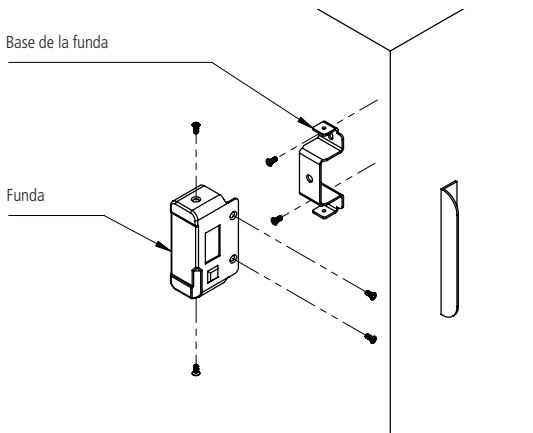
4.3. Instalación del acabado del cilindro

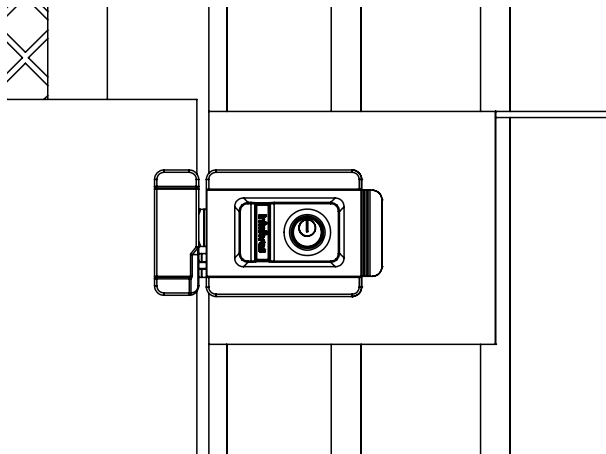
Después que la cerradura está fijada en la porta, instale el protector de acabado del cilindro externo.



4.4. Instalación de la funda de sobreponer

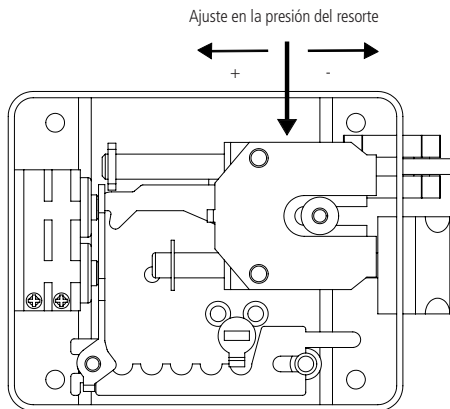
Conforme la siguiente figura, la base de la funda debe fijarse con 2 tornillos y la funda con 4 tornillos. Además de esto, la funda debe fijarse a la base mediante 2 tornillos laterales. La funda debe permanecer paralelo a la cerradura.





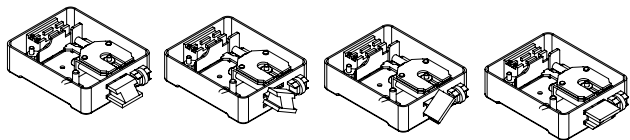
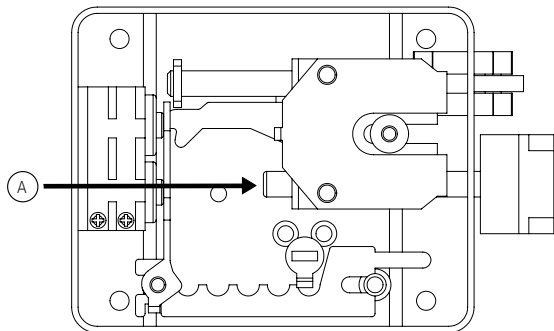
4.5. Ajuste de presión del resorte

Es posible ajustar la presión del resorte de la cerradura de acuerdo con el peso de la puerta, basta girar la tuerca de ajuste de acuerdo con la orientación de la siguiente imagen.



4.6. Inversión de la lengüeta

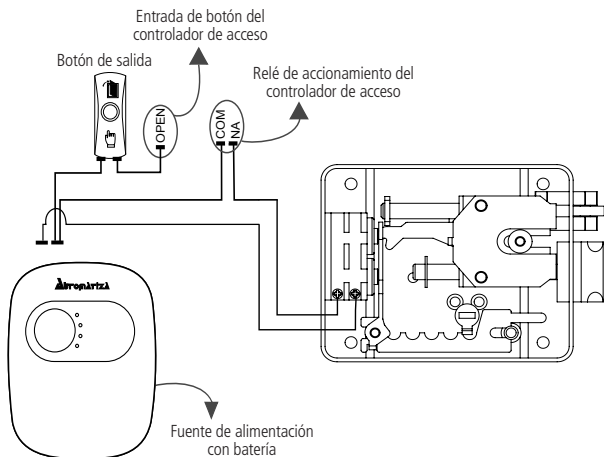
Para invertir el sentido de la lengüeta, empuje la clavija de la lengüeta conforme muestra la flecha "A" y luego gírela.



4.7. Conexión eléctrica de la cerradura

La cerradura es compatible con toda la línea de porteros electrónicos, videoporteros y controladores de acceso que trabajan con 12 V.

Siempre configure antes la temporización de fuentes o controladores de acceso para tiempos próximos a 1 segundo. A continuación algunos ejemplos de instalación.



Portero electrónico

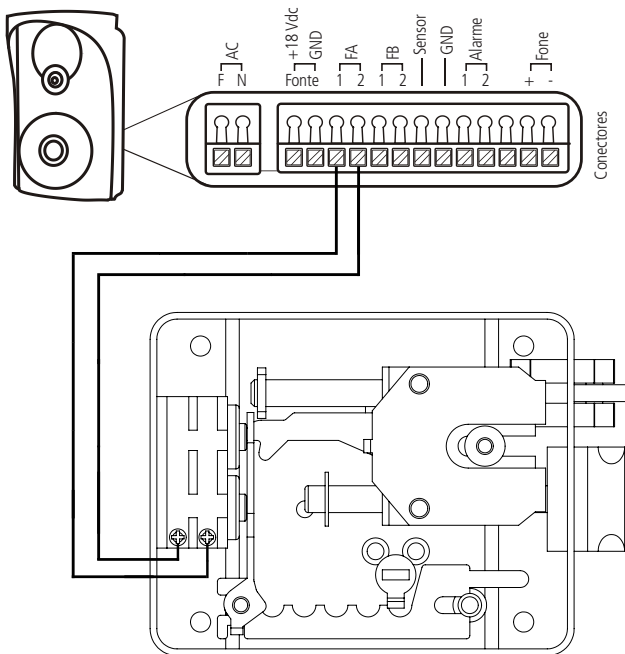


Tabla de la sección de los cables

Distancia en metros	Sección del cable en mm ²
0 – 50	1
0 – 100	2,5

Póliza de garantía

Importado por:

Intelbras S/A - Industria de Telecomunicación Electrónica Brasileña

Rodovia SC 281, km 4,5 – Sertão do Maruim – São José/SC – Brasil – 88122-001 –
CNPJ 82.901.000/0014-41 – www.intelbras.com.br

soporte@intelbras.com | www.intelbras.com

Industria de Telecomunicación Electrónica Brasileña de México S.A. de C.V, se compromete a reparar o cambiar las piezas y componentes defectuosos del producto, incluyendo la mano de obra, o bien, el producto entero por un período de 1 año (3 meses por norma y 9 meses adicionales otorgados por el fabricante) a partir de la fecha de compra. Para hacer efectiva esta garantía, solamente deberá presentarse el producto en el Centro de Servicio, acompañado por: esta póliza debidamente sellada por el establecimiento en donde fue adquirido, o la factura, o el recibo, o el comprobante de compra, en donde consten los datos específicos del producto. Para las ciudades en donde no hay un centro de servicio, deberá solicitarse una recolección mediante el servicio de paquetería asignado por Intelbras, sin ningún costo adicional para el consumidor. El aparato defectuoso debe ser revisado en nuestro Centro de Servicio para evaluación y eventual cambio o reparación. Para instrucciones del envío o recolección favor comunicarse al Centro de Servicio:

El tiempo de reparación en ningún caso será mayor de 30 días naturales contados a partir de la fecha de recepción del producto en el Centro de Servicio.

ESTA GARANTÍA NO ES VÁLIDA EN LOS SIGUIENTES CASOS:

- a. Cuando el producto ha sido utilizado en condiciones distintas a las normales.
- b. Cuando el producto no ha sido instalado o utilizado de acuerdo con el Manual de Usuario proporcionado junto con el mismo.
- c. Cuando el producto ha sido alterado o reparado por personas no autorizadas por Industria de Telecomunicación Electrónica Brasileña.
- d. Cuando el producto ha sufrido algún daño causado por: accidentes, siniestros, fenómenos naturales (rayos, inundaciones, derrumbes, etc.), humedad, variaciones de voltaje en la red eléctrica, influencia de naturaleza química, electromagnética, eléctrica o animal (insectos, etc.).
- e. Cuando el número de serie ha sido alterado.

Con cualquier Distribuidor Autorizado, o en el Centro de Servicio podrá adquirir las partes, componentes, consumibles y accesorios.

Datos del producto y distribuidor.

Producto:

Colonia:

Marca:

C.P.:

Modelo:

Estado:

Número de serie:

Tipo y número de comprobante de compra:

Distribuidor:

Fecha de compra:

Calle y número:

Sello:

Término de garantía

Queda expreso que esta garantía contractual es entregada mediante a las siguientes condiciones:

Nombre del cliente:

Firma del cliente:

Nº de la nota fiscal:

Fecha de la compra:

Modelo:

Nº de serie:

Revendedor:

1. Todas las partes, piezas y componentes del producto están garantizados contra eventuales vicios de fabricación, que puedan presentarse, por el plazo total de 2 (dois) años – sendo este de 90 (noventa) días de garantía legal e 21 (vinte e um) meses, sumadas la garantía legal y contractual, contados a partir de la fecha de la compra del producto por el Señor Consumidor, conforme consta en la factura de compra del producto, que es parte integrante de este Término en todo el territorio nacional. Esta garantía contractual comprende el cambio gratuito de partes, piezas y componentes que presentan vicio de fabricación, incluyendo los gastos con la mano de obra utilizada en esta reparación. En el caso que no sea constatado vicio de fabricación, y si vicio(s) proveniente(s) de uso inadecuado, el Señor Consumidor será responsable de estos gastos.
2. La instalación del producto debe ser hecha de acuerdo con el Manual del Producto y/o Guía de Instalación. En el caso que su producto necesite la instalación y configuración por un técnico capacitado, busque a un profesional idóneo y especializado, siendo que los costos de estos servicios no están incluidos en el valor del producto.
3. Constatado el vicio, el Señor Consumidor deberá inmediatamente comunicarse con el Servicio Autorizado más cercano que conste en la relación ofrecida en el sitio www.intelbras.com, pues que exclusivamente estos están autorizados a examinar y sanar el defecto durante el plazo de garantía aquí previsto. Si esto no es respetado, esta garantía perderá su validez, ya que estará caracterizada la violación del producto.
4. En la eventualidad que el Señor Consumidor solicite atención domiciliaria, deberá enviarse al Servicio Autorizado más cercano para consulta de la tasa de visita técnica. En el caso sea constatada la necesidad de la retirada del producto, los gastos derivados, como las de transporte y seguridad de ida y vuelta del producto, quedan bajo la responsabilidad del Señor Consumidor.

5. La garantía perderá totalmente su validez en la ocurrencia de cualesquiera de las hipótesis a continuación: a) si el vicio no es de fabricación, pero si causado por el Señor Consumidor o por terceros extraños al fabricante; b) si los daños al producto son oriundos de accidentes, siniestros, agentes de la naturaleza (rayos, inundaciones, desprendimientos, etc.), humedad, tensión en la red eléctrica (sobretensión provocada por accidentes o fluctuaciones excesivas en la red), instalación/uso en desacuerdo con el manual del usuario o derivados del desgaste natural de las partes, piezas y componentes; c) si el producto ha sufrido influencia de naturaleza química, electromagnética, eléctrica o animal (insectos, etc.); d) si el número de serie del producto ha sido adulterado o rayado; e) si el aparato ha sido violado.
6. Esta garantía no cubre la pérdida de datos, por lo tanto, se recomienda, si es el caso específicamente del producto, que el Consumidor haga una copia de seguridad regularmente de los datos que constan en el producto.
7. Intelbras no se hace responsable por la instalación de este producto, y también por eventuales intentos de fraudes y/o sabotajes en sus productos. Se recomienda que el Señor Consumidor mantenga las actualizaciones del software y aplicaciones utilizadas en día, si es el caso, así como las protecciones de red necesarias para protección contra invasiones (hackers). El equipamiento está garantizado contra vicios dentro de sus condiciones normales de uso, siendo importante que se tenga consciencia de que, por ser un equipamiento electrónico, no está libre de fraudes y violaciones que puedan interferir en su correcto funcionamiento.
8. Después de su vida útil, el producto debe ser entregado a una asistencia técnica autorizada de Intelbras o directamente al destino final ambientalmente apropiado, evitando impactos ambientales y de salud. Si lo prefiere, la batería, así como otros componentes electrónicos de Intelbras no utilizados, pueden desecharse en cualquier punto de recolección de Green Eletron (administrador de desechos electrónicos al que estamos asociados). En caso de dudas sobre el proceso de logística inversa, contáctenos por teléfono (48) 2106-0006 o 0800 704 2767 (de lunes a viernes de 8 a.m. a 8 p.m. y los sábados de 8 a.m. a 6 p.m.) o por correo electrónico -mail suporte@intelbras.com.br.

Siendo estas las condiciones de este Término de Garantía complementaria, Intelbras S/A se reserva el derecho de alterar las características generales, técnicas y estéticas de sus productos sin previo aviso.

El proceso de fabricación de este producto no está cubierto por los requisitos de la norma ISO 14001.

Todas las imágenes de este manual son ilustrativas.

intelbras



hable con nosotros

Atención al cliente: +55 (48) 2106 0006

Soporte vía e-mail: soporte@intelbras.com

Importado en Brasil por:

Intelbras S/A – Indústria de Telecomunicação Eletrônica Brasileira
Rodovia SC 281, km 4,5 – Sertão do Maruim – São José/SC – 88122-001
CNPJ 82.901.000/0014-41 – www.intelbras.com.br | www.intelbras.com

01.20
Fabricado en China