

# intelbras

---

Manual do usuário

**TC 8312**



# intelbras

**TC 8312**

## **Telefone com fio com identificação de chamadas**

Parabéns, você acaba de adquirir um produto com a qualidade e segurança Intelbras.

O TC 8312 é ideal para quem precisa de rapidez e praticidade na hora de usar o telefone. Possui identificação de chamadas, além de recursos intuitivos, como ajuste do volume da campainha, viva-voz com ajuste de volume, entre outras facilidades.

**ATENÇÃO**

*Para utilizar o serviço de identificação de chamadas neste aparelho, você deverá solicitá-lo à sua operadora.*

# Índice

1. Especificações técnicas	6
2. Características	6
3. Produto	7
3.1. Base	7
3.2. Fone	9
3.3. Display e ícones	9
4. Instalação	10
4.1. Cabo espiral	10
4.2. Linha telefônica	11
5. Operações básicas	12
5.1. Ajustar data e hora	12
5.2. Ajustar volume da campainha	13
5.3. Ajustar o timbre da campainha	13
6. Configurações	13
6.1. Modo de discagem (Tom/Pulse)	13
6.2. Discagem por tom temporariamente	14
6.3. Ajuste do contraste do display	14
6.4. Ajuste do tempo de Flash	14
6.5. Programação de categoria e código de área (Code)	15
6.6. Programar categoria e código de área	16
6.7. Configurar código PABX (Pcode)	16
6.8. Configurar código de longa distância (Lcode)	17

7. Operação	17
7.1. Realizar chamadas	17
7.2. Atender chamadas	17
7.3. Rediscar o último número chamado	17
7.4. Encerrar chamada	18
7.5. Visualizar a lista de chamadas originadas	18
7.6. Excluir chamadas originadas	18
7.7. Realizar chamadas a partir do registro de chamadas	18
7.8. Função Viva-voz	18
7.9. Alternar entre o fone e o Viva-voz	19
7.10. Ajustar o volume do Viva-voz	19
7.11. Função Hold	19
7.12. Ajustar a melodia da Função Hold	19
8. Identificação de chamadas	20
8.1. Visualizar lista de chamadas recebidas	20
8.2. Excluir registro de chamadas recebidas	20
8.3. Ligar para registro de chamadas recebidas	20
9. Dúvidas frequentes	21
Termo de garantia	22

# 1. Especificações técnicas

---

Temperatura operacional	0 °C a 50 °C
Display	Tipo TN, 2 linhas de ícones e 1 linha de 7 segmentos com 12 dígitos
Identificação de chamadas	DTMF/FSK (automático)
Modo de discagem	Tom/Pulso
Alimentação em modo uso	Linha telefônica
Função Flash	100, 300, 600 ou 1000 ms (ajustável)
Dimensões do produto (C x L x A)	180 x 130 x 120 mm

## 2. Características

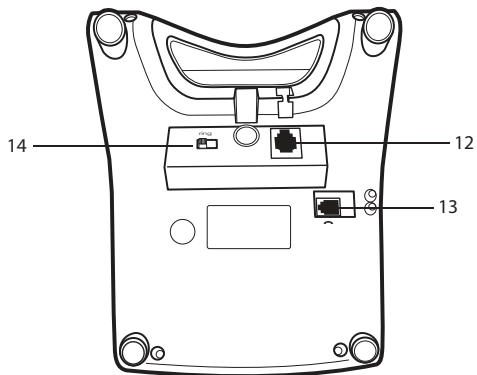
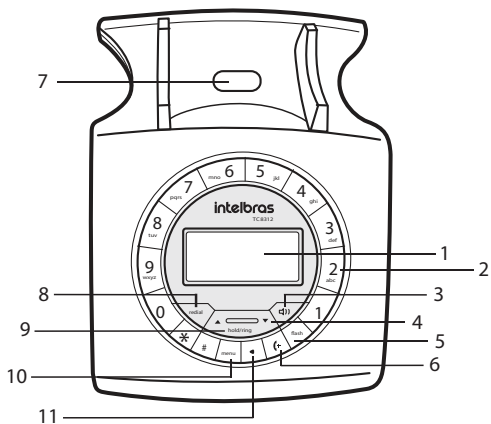
---

- » Identificação de chamadas DTMF e FSK
- » Ajuste de contraste do display (8 níveis)
- » Viva-voz, com 04 níveis de ajuste do volume de recepção
- » Exibição de data e hora
- » Exibição do tempo de duração da chamada no display durante a chamada
- » Registro de 66 chamadas recebidas (atendidas e não atendidas)
- » Registro de 20 chamadas originadas
- » Rediscagem para o último número ou para qualquer número registrado
- » Campanha com 16 tipos de timbres programáveis
- » 3 níveis de ajuste do volume da campanha (alto, baixo e mudo)
- » Função Flash (ajustável: 100, 300, 600 ou 1000 ms)
- » Discagem por tom ou pulso (ajustável)
- » Opção de discagem por tom temporária
- » Função chamada em espera com 06 tipos de melodias

# 3. Produto

---

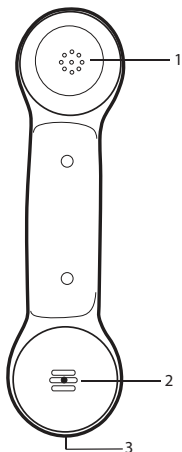
## 3.1. Base



1. Display
2. Teclado de discagem: pressione para discar os números de telefone
3. Tecla Viva-voz: pressione esta tecla para atender, iniciar ou finalizar chamadas usando a função *Viva-voz*. Para ativar essa função durante uma chamada, basta pressionar a tecla
4. Teclas ▲ e ▼ : utilizadas para acessar as funções disponíveis no menu do aparelho
5. Tecla Flash: função *Flash* (com telefone em uso) e função Ajuste de contraste (com telefone em repouso)
6. Tecla ↻ : com o telefone em modo repouso, pressione para acessar os registros de chamadas originadas.
7. Chave de gancho: pressione para encerrar ou reiniciar uma chamada
8. Tecla Redial: pressione para rediscar o último número discado
9. Teclas hold/ring: com o telefone em uso, pressione esta tecla para colocar o telefone no modo *Chamada em espera*. Com o telefone em modo repouso (no gancho), pressione para selecionar a melodia da campainha
10. Tecla Menu: com o telefone em modo repouso (no gancho), pressione para acessar o menu de configuração do aparelho e, durante a programação, para confirmar a programação
11. Tecla ↵ : pressione para sair do menu de configuração ou para excluir registros da identificação de chamadas e das chamadas originadas
12. Conector da linha telefônica
13. Conector do cabo espiral
14. Chave volume (campainha): utilize para selecionar o nível do volume da campainha (alto, baixo e mudo)



## 3.2. Fone



1. Receptor (ouvir)
2. Transmissor (falar)
3. Conector do cabo espiral

## 3.3. Display e ícones

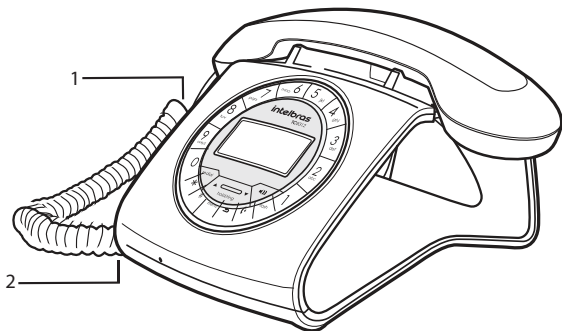
	Exibe o mês e o dia configurado
	Exibe a hora
	Exibe o número total de registros de chamadas recebidas (-) ou originadas (-)
<b>NOVO</b>	Indica novos registros de chamadas no display
<b>REP</b>	Indica que o registro no display foi recebido mais de uma vez, ou seja, repetido.
	Indica que o viva voz está ligado e o nível de volume.
DOM SEG TER QUA QUI SEX SAB	Indica o dia da semana

## 4. Instalação

---

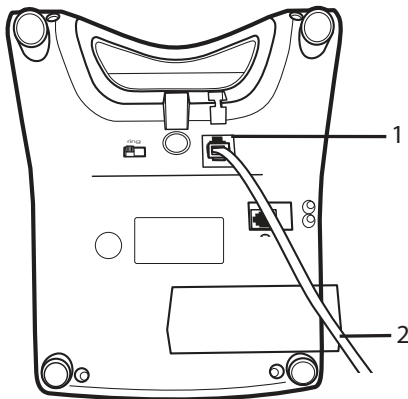
### 4.1. Cabo espiral

1. Conecte uma das extremidades do cabo espiral ao conector localizado na parte inferior do fone;
2. Conecte a outra extremidade do cabo espiral ao conector localizado na parte inferior da base do telefone.



## 4.2. Linha telefônica

1. Conecte uma das extremidades do fio de telefone ao conector da linha telefônica localizado na parte de baixo da base;
2. Conecte a outra extremidade do fio de telefone à tomada telefônica na parede.



### **Obs.:**

- » Nunca instale o telefone durante uma tempestade elétrica;
- » Nunca instale tomadas de telefone em locais úmidos, a menos que elas sejam específicas para tais locais;
- » Nunca toque em terminais ou fios telefônicos não isolados, a menos que a linha telefônica tenha sido desconectada;
- » Tome cuidado ao instalar ou modificar linhas telefônicas;
- » Se houver um excesso de ruído, tente mudar a base de lugar, colocando-a afastada da fonte de interferência (ex.: TV, rádio, eletrodomésticos).

## 5. Operações básicas

---

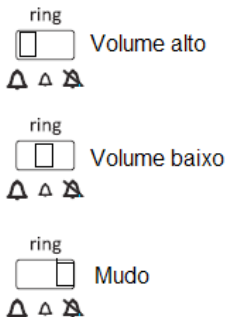
### 5.1. Ajustar data e hora

A data e a hora de seu telefone podem ser sincronizadas com a data e o horário local caso tenha assinado o serviço de identificação de chamadas da sua operadora de telefonia (somente para o sistema FSK). Caso o serviço não esteja disponível, a configuração de data e hora precisará ser feita manualmente, conforme as instruções a seguir:

1. Pressione a tecla *Menu*. O display exibirá "SET 1 DATE";
2. Pressione a tecla *Menu* para confirmar. Os dígitos do "ano" irão piscar;
3. Pressione as teclas ▲ ou ▼ para ajustar o ano;
4. Pressione a tecla *Menu* para confirmar. Os dígitos do "mês" irão piscar;
5. Pressione as teclas ▲ ou ▼ para ajustar o mês;
6. Pressione a tecla *Menu* para confirmar. Os dígitos do "dia" irão piscar;
7. Pressione as teclas ▲ ou ▼ para ajustar o dia;
8. Pressione a tecla *Menu* para confirmar. Os dígitos da "hora" irão piscar;
9. Pressione as teclas ▲ ou ▼ para ajustar a hora;
10. Pressione a tecla *Menu* para confirmar. Os dígitos de "minuto" irão piscar;
11. Pressione as teclas ▲ ou ▼ para ajustar os minutos;
12. Pressione a tecla *Menu* para confirmar. O display voltará para modo repouso.

## 5.2. Ajustar volume da campainha

Para ajustar o volume da campainha (Alto/Baixo/Mudo) utilize a chave seletora localizada na parte posterior da base do telefone.



## 5.3. Ajustar o timbre da campainha

1. Com o fone no gancho pressione a tecla *Hold/Ring* para ajustar o timbre da campainha (melodia) de acordo com seu gosto pessoal. Para ajustar o nível do volume da melodia pressione as teclas ▲ (aumentar) e ▼ (diminuir);
2. Ao concluir o ajuste, pressione a tecla *Menu* para confirmar sua seleção.

# 6. Configurações

---

## 6.1. Modo de discagem (Tom/Pulse)

Esta facilidade permite selecionar o tipo de sinalização de discagem do telefone: multifrequencial (tom) ou decádico (pulso). O telefone sai de fábrica com esta função ajustada para discagem em tom. Caso seja necessário alterar a configuração, siga as instruções a seguir:

1. Em modo repouso segure a tecla \* durante 5 segundos para acessar a função *Tom/Pulse*;
2. Pressione novamente a tecla \* para alterar entre a opção *Tom* ou *Pulso*;
3. Selecione o modo de discagem desejado e pressione a tecla *Menu* ou ↩ para confirmar.

## 6.2. Discagem por tom temporariamente

Esta função permite que o modo de discagem seja alterado temporariamente de *Pulso* para *Tom* durante a realização de uma chamada. Caso o telefone já esteja em modo *Tom*, esta função não estará disponível.

1. Com o telefone em uso pressione a tecla \* durante 3 segundos para que o aparelho passe para o modo de discagem por Tom temporariamente;
2. Quando a chamada for encerrada e o monofone for colocado no gancho, o aparelho voltará automaticamente ao modo de discagem por Pulso.

## 6.3. Ajuste do contraste do display

Para ajustar o contraste do display siga um dos procedimentos abaixo:

### Procedimento #1

1. Pressione a tecla *Menu*. O display exibirá "SET 1 DATE";
2. Pressione as teclas ▲ ou ▼ até que o display exiba "SET 4 LCD ";
3. Pressione a tecla *Menu* para acessar a opção de ajuste do display;
4. Pressione as teclas ▲ ou ▼ para selecionar o contraste do display de sua preferência (níveis de 1 a 8). A configuração padrão é 5;
5. Pressione a tecla *Menu* para confirmar o nível de contraste desejado. O display voltará ao modo de repouso.

### Procedimento #2

Em modo de repouso pressione a tecla *Flash* para acessar a opção de ajuste do display de sua preferência. Depois, siga as instruções anteriores a partir do passo 4.

## 6.4. Ajuste do tempo de Flash

A tecla Flash é utilizada para acessar serviços especiais em uma central PABX, como, por exemplo, uma transferência de chamada ou chamada em espera. O aparelho sai de fábrica com tempo de flash ajustado em 300 ms. Caso seja necessário alterar esse tempo, siga o procedimento a seguir:

1. Pressione a tecla *Menu*. O display exibirá "SET 1 DATE";
2. Pressione as teclas ▲ ou ▼ até que o display exiba "SET 5 FLASH";
3. Pressione a tecla *Menu* para acessar a opção de ajuste do tempo de flash;
4. Pressione as teclas ▲ ou ▼ para selecionar entre 100, 300, 600 ou 1000 ms;
5. Pressione a tecla *Menu* para confirmar o tempo de flash desejado. O display voltará ao modo de repouso.

## 6.5. Programação de categoria e código de área (Code)

Caso o serviço de identificação de chamadas esteja habilitado na linha telefônica do usuário, o telefone, ao receber uma chamada, irá mostrar no display o número do chamador. Dependendo da operadora de telefonia, a estrutura do número identificado será a seguinte: "X-YY-ZZZZZZZZ", onde:

- » "X" para categoria de assinante. Ex.: "1" para assinante comum; 7 para telefone público.
- » "YY" para código de área (DDD). Corresponde aos dois caracteres numéricos que identificam área geográfica específica.
- » "Z" para número de telefone de assinante.

Caso o usuário deseje remover os dígitos de categoria e código de área de ligações locais recebidas, será possível fazê-lo através da configuração adequada do telefone (menu "SET 2 CODE"). Para tanto, será preciso que tanto a categoria quanto o código de área programados no telefone sejam idênticos ao do número chamador. Neste caso, apenas o número do assinante será exibido no display do telefone. Porém, caso a categoria ou o código de área sejam diferentes do programado no telefone, o número chamador completo (incluindo categoria e código de área) será mostrado no display.

### **Obs.:**

- » O serviço de identificação de chamadas, cujo nome comercial pode variar de acordo com o estado ou a região, é um serviço cuja disponibilidade e habilitação, bem como a devida tarifação, são de responsabilidade da sua operadora de telefonia. A simples instalação do aparelho na linha telefônica não permite o funcionamento dos serviços aqui descritos;
- » As informações para identificação de chamadas estão presentes na sinalização das centrais telefônicas, portanto, alguns números podem não ser identificados, principalmente números de chamadas internacionais;
- » Tabela de categorias do assinante chamador:

Resolução nº 473, de 27 de julho de 2007 - Portal de Legislação da Anatel


Dígito mostrado	Categoria do assinante chamador
1	Assinante comum
2	Assinante com tarifação especial
3	Equipamento de manutenção
4	Telefone público local
5	Telefonista
6	Equipamento de comunicação de dados
7	Telefone público interurbano
8	Chamada a cobrar

## 6.6. Programar categoria e código de área:

1. Pressione a tecla *Menu*. O display exibirá "SET 1 DATE";
2. Pressione as teclas ▲ ou ▼ até que o display exiba "SET 2 CODE";
3. Pressione a tecla *Menu* para acessar a opção de configuração da categoria e código de área. O display exibirá " - - - - - " (condição inicial do código de área);
4. Pressione as teclas ▲ ou ▼ para ajustar o 1º dígito, referente à categoria. Uma vez selecionado o dígito, pressione *Menu* para confirmar e passar para o próximo dígito;
5. Configure os dois dígitos referentes ao código de área da sua região, seguindo o mesmo procedimento descrito no passo 4;
6. Pressione a tecla *Menu* até que o display retorne ao modo de repouso.

## 6.7. Configurar código PABX (Pcode)

A configuração Pcode ou código PABX permite programar a discagem automática do dígito de acesso à linha externa através de uma central PABX. Essa configuração irá possibilitar a discagem direta para números armazenados na lista de chamadas recebidas. Para configurar esta função siga o procedimento abaixo:

1. Com o monofone no gancho pressione a tecla  por 5 segundos até o display exibir "Pcode -";
2. Pressione as teclas ▲ ou ▼ para ajustar o número desejado, entre 0 e 9;
3. Pressione a tecla *Menu* para confirmar. O display voltará para modo repouso.

Para utilizar esta função, uma vez configurado o código PABX, com o telefone em repouso, selecione o número desejado na lista de chamadas recebidas ou originadas e então pressione duas vezes a tecla *Redial* para completar a ligação.



## 6.8. Configurar código de longa distância (Lcode)

Esta configuração permite registrar o código da operadora telefônica de sua preferência para ligações de longa distância e será utilizada quando for necessário retornar para um número gravado na lista de ligações recebidas. Assim, quando o número desejado aparecer no display basta pressionar duas vezes a tecla *Redial* e os dígitos de sua operadora de longa distância, configurados no telefone, serão inseridos automaticamente durante a discagem. Cada código de longa distância pode conter no máximo 16 dígitos.

1. Pressione a tecla *Menu*. O display exibirá "SET 1 DATE";
2. Pressione as teclas ▲ ou ▼ até que o display exiba "SET 3 LCODE",
3. Pressione a tecla *Menu* novamente e aparecerá "-----" ou códigos de memória, pressione a tecla ↵ para excluí-lo;
4. Introduza os códigos de longa distância utilizando as teclas numéricas, no máximo 16 dígitos;
5. Pressione a tecla *Menu* para confirmar. O display voltará para modo repouso.

## 7. Operação

---

### 7.1. Realizar chamadas

1. Retire o fone do gancho ou pressione a tecla *Viva-voz* na base;
2. Verifique se há sinal de discagem;
3. Digite o número desejado utilizando o teclado de discagem. O temporizador da chamada inicia cerca de 7 segundos após acessar a linha.

**Obs.:** quando desejar utilizar a função *Viva-voz*, aproxime a boca a uma distância de cerca de 20 a 30 centímetros da base onde está localizado o microfone.

### 7.2. Atender chamadas

Quando o telefone tocar, retire o fone do gancho ou pressione a tecla *Viva-voz* na base.

### 7.3. Rediscar o último número chamado



1. Retire o fone do gancho ou pressione a tecla *Viva-voz*;
2. Pressione a tecla *Redial*. O telefone discará novamente, de forma automática, o último número chamado.

## 7.4. Encerrar chamada



Durante uma conversa, coloque o fone na base. Caso o aparelho esteja com o viva-voz acionado, pressione a tecla *Viva-voz* na base para encerrar a chamada.

## 7.5. Visualizar a lista de chamadas originadas

Este aparelho memorizará os números das últimas 20 chamadas originadas. Quando as 20 posições de memória estiverem ocupadas, o número da última chamada substituirá o mais antigo. Para visualizar a lista de chamadas, siga o procedimento a seguir:

1. Com o telefone no modo repouso, pressione a tecla . O display exibe o registro mais recente;
2. Pressione a tecla  novamente para mover para o próximo registro;
3. Após 16 segundos, o display retorna para o modo repouso.

## 7.6. Excluir chamadas originadas

1. Para excluir um registro específico, pressione a tecla  quando o registro que deseja excluir aparecer no display. O registro será apagado e o display exibirá o próximo número armazenado;
2. Para apagar todos os registros de uma só vez, mantenha pressionada a tecla  por cerca de 3 segundos, enquanto qualquer registro esteja sendo exibido;
3. O display retornará automaticamente para o modo repouso.

## 7.7. Realizar chamadas a partir do registro de chamadas

1. Quando o registro da identificação de chamadas for exibido, levante o fone ou pressione a tecla *Viva-voz*. O número exibido será discado automaticamente.

## 7.8. Função *Viva-voz*

1. Pressione a tecla *Viva-voz* para ouvir as chamadas sem precisar utilizar o fone. É possível iniciar uma chamada pressionando a tecla *Viva-voz* ou pressionando-a a qualquer momento durante a chamada;
2. Para finalizar a chamada, pressione novamente a tecla *Viva-voz*.

## 7.9. Alternar entre o fone e o Viva-voz

1. Durante uma conversa, pressione a tecla *Viva-voz* para falar sem utilizar o fone. Recoloque o fone na base. Enquanto estiver no modo *Viva-voz*, retire o fone do gancho para permitir uma conversa particular.
2. Caso queira utilizar a função *Viva-voz* novamente, basta repetir o item 1.


## 7.10. Ajustar o volume do Viva-voz

Durante uma chamada, é possível ajustar o volume de recepção do viva-voz através das teclas ▲ ou ▼ . Existem 4 níveis de volume de recepção do viva-voz. Ajuste-o conforme sua necessidade.

## 7.11. Função Hold

1. Durante uma conversação pressione a tecla *Hold* para colocar a chamada em espera e recoloque o fone no gancho (durante a espera irá tocar uma música e cortará o áudio de transmissão e recepção);
2. Para retornar a chamada, retire o fone do gancho ou pressione a tecla *Hold* novamente para utilizar na opção de viva-voz.

## 7.12. Ajustar a melodia da Função Hold

1. Durante a chamada, com a função *Hold* ativa, pressione a tecla  para alterar a melodia adequada ao seu gosto, para alterar o volume da melodia pressione a tecla ▲ ou ▼ ao nível de sua preferência.

## 8. Identificação de chamadas

---

A identificação de chamadas permite que o número de telefone de quem estiver chamando apareça no display antes que a chamada seja atendida. Para utilizar o serviço de identificação de chamadas neste aparelho, você deverá solicitá-lo à sua operadora.

### 8.1. Visualizar lista de chamadas recebidas

Este aparelho memorizará os números das últimas 66 chamadas recebidas (atendidas e não atendidas). Quando houver novos registros de identificação de chamadas, a mensagem "NOVA" será exibida no display. O último número recebido ficará exibido no display em modo repouso. Quando as 66 posições de memória estiverem ocupadas, o número da última chamada substituirá o número mais antigo.

Para visualizar a lista de chamadas, siga o procedimento:

1. Com o telefone no modo repouso, pressione as teclas de navegação ▲ ou ▼. O display exibirá o registro mais recente. Se não houver registros o display, se manterá em modo de repouso;
2. Pressione as teclas de navegação ▲ ou ▼ novamente para mover para o próximo registro da identificação de chamadas;
3. Após 8 segundos, o display retorna para o modo repouso.

### 8.2. Excluir registro de chamadas recebidas

1. Quando o registro da identificação de chamadas for exibido, pressione a tecla ↶. O registro será apagado e o display exibirá o próximo registro;
2. Para apagar todos os registros, mantenha pressionada a tecla ↶ por cerca de 3 segundos enquanto qualquer registro esteja sendo exibido;
3. O display retornará automaticamente para o modo repouso.

### 8.3. Ligar para registro de chamadas recebidas

1. Escolha o número desejado na lista de chamadas recebidas através da tecla de navegação;
2. Quando o registro da identificação de chamadas desejado for exibido, levante o fone ou pressione a tecla *Viva-voz*, o número exibido será discado automaticamente.

## 9. Dúvidas frequentes

---

Se ocorrer algum problema com seu telefone, siga as orientações para determinar se há necessidade de manutenção. Se o problema persistir, procure a assistência técnica autorizada. Antes, verifique se:

- » As etapas relacionadas nas seções *Instalação e Configurações* deste manual foram corretamente seguidas.
- » Todos os conectores estão inseridos firmemente em seus compartimentos.

<b>Dúvida</b>	<b>Possível causa e solução</b>
Não consigo fazer ou receber chamadas.	Utilize apenas o fio do telefone fornecido. Verifique se o fio do telefone está conectado corretamente.
O telefone não toca.	Utilize apenas o fio do telefone fornecido. Verifique se o fio do telefone está conectado corretamente. Verifique se a quantidade total de equipamentos conectados à sua linha telefônica não ultrapassam 4. Desconecte um ou mais equipamentos.
O telefone não disca.	Utilize apenas o fio do telefone fornecido. Verifique se o fio do telefone está conectado corretamente.
A função Identificação de chamadas não funciona.	O chamador pode ter ocultado seu número ou pode estar ligando de uma rede que não transmite a identificação de chamadas (por exemplo, uma chamada internacional). Certifique-se de aguardar pelo segundo toque antes de atender.
A rediscagem do último número e/ou a discagem da última memória não funcionam em PABX.	Ao armazenar números na memória, é possível incluir o dígito de acesso à linha externa (ex.: 0) com cada número.
O aparelho não funciona de maneira apropriada em um PABX (transferência de chamadas).	Podem ser necessário alterar a configuração de Flash do telefone. Verifique/altere o ajuste da central PABX.

# Termo de garantia

---

Fica expresso que esta garantia contratual é conferida mediante as seguintes condições:

---

Nome do cliente:

Assinatura do cliente:

Nº da nota fiscal:

Data da compra:

Modelo:

Nº de série:

Revendedor:

---

1. Todas as partes, peças e componentes do produto são garantidos contra eventuais vícios de fabricação, que porventura venham a apresentar, pelo prazo de 1 (um) ano, sendo este prazo de 3 (três) meses de garantia legal mais 9 (nove) meses de garantia contratual –, contado a partir da data da compra do produto pelo Senhor Consumidor, conforme consta na nota fiscal de compra do produto, que é parte integrante deste Termo em todo o território nacional. Esta garantia contratual compreende a troca gratuita de partes, peças e componentes que apresentarem vício de fabricação, incluindo as despesas com a mão de obra utilizada nesse reparo. Caso não seja constatado vício de fabricação, e sim vício(s) proveniente(s) de uso inadequado, o Senhor Consumidor arcará com essas despesas.
2. A instalação do produto deve ser feita de acordo com o Manual do Produto e/ou Guia de Instalação. Caso seu produto necessite a instalação e configuração por um técnico capacitado, procure um profissional idôneo e especializado, sendo que os custos desses serviços não estão inclusos no valor do produto.
3. Constatado o vício, o Senhor Consumidor deverá imediatamente comunicar-se com o Serviço Autorizado mais próximo que conste na relação oferecida pelo fabricante – somente estes estão autorizados a examinar e sanar o defeito durante o prazo de garantia aqui previsto. Se isso não for respeitado, esta garantia perderá sua validade, pois estará caracterizada a violação do produto.

4. Na eventualidade de o Senhor Consumidor solicitar atendimento domiciliar, deverá encaminhar-se ao Serviço Autorizado mais próximo para consulta da taxa de visita técnica. Caso seja constatada a necessidade da retirada do produto, as despesas decorrentes, como as de transporte e segurança de ida e volta do produto, ficam sob a responsabilidade do Senhor Consumidor.
5. A garantia perderá totalmente sua validade na ocorrência de quaisquer das hipóteses a seguir: a) se o vício não for de fabricação, mas sim causado pelo Senhor Consumidor ou por terceiros estranhos ao fabricante; b) se os danos ao produto forem oriundos de acidentes, sinistros, agentes da natureza (raios, inundações, desabamentos, etc.), umidade, tensão na rede elétrica (sobretensão provocada por acidentes ou flutuações excessivas na rede), instalação/uso em desacordo com o manual do usuário ou decorrentes do desgaste natural das partes, peças e componentes; c) se o produto tiver sofrido influência de natureza química, eletromagnética, elétrica ou animal (insetos, etc.); d) se o número de série do produto tiver sido adulterado ou rasurado; e) se o aparelho tiver sido violado.
6. Esta garantia não cobre perda de dados, portanto, recomenda-se, se for o caso do produto, que o Consumidor faça uma cópia de segurança regularmente dos dados que constam no produto.
7. A Intelbras não se responsabiliza pela instalação deste produto, e também por eventuais tentativas de fraudes e/ou sabotagens em seus produtos. Mantenha as atualizações do software e aplicativos utilizados em dia, se for o caso, assim como as proteções de rede necessárias para proteção contra invasões (hackers). O equipamento é garantido contra vícios dentro das suas condições normais de uso, sendo importante que se tenha ciência de que, por ser um equipamento eletrônico, não está livre de fraudes e burlas que possam interferir no seu correto funcionamento.

Sendo estas as condições deste Termo de Garantia complementar, a Intelbras S/A se reserva o direito de alterar as características gerais, técnicas e estéticas de seus produtos sem aviso prévio.

O processo de fabricação deste produto não é coberto pelos requisitos da ISO 14001. Todas as imagens deste manual são ilustrativas.

# intelbras

---



*fale com a gente*

**Suporte a clientes:** (48) 2106 0006

**Fórum:** [forum.intelbras.com.br](http://forum.intelbras.com.br)

**Suporte via chat:** [intelbras.com.br/suporte-tecnico](http://intelbras.com.br/suporte-tecnico)

**Suporte via e-mail:** [suporte@intelbras.com.br](mailto:suporte@intelbras.com.br)

**SAC:** 0800 7042767

**Onde comprar? Quem instala?:** 0800 7245115

Importado no Brasil por: Intelbras S/A – Indústria de Telecomunicação Eletrônica Brasileira  
Rodovia SC 281, km 4,5 – Sertão do Maruim – São José/SC – 88122-001  
CNPJ 82.901.000/0014-41 – [www.intelbras.com.br](http://www.intelbras.com.br)

02.18  
Origem: China