

# intelbras

---

Manual do usuário

**VHD 3240 Z**

# intelbras

## VHD 3240 Z

### Câmera HDCVI com infravermelho ativo

Parabéns, você acaba de adquirir um produto com a qualidade e segurança Intelbras.

A câmera VHD 3240 Z possui resolução Full HD (1080p), que proporciona imagens de altíssima qualidade e maior nitidez. Em casos de pouca ou nenhuma luz visível, o dispositivo de infravermelho ativo garantirá uma ótima definição de imagem em modo *Preto e branco*. A troca entre os dois modos acontecerá de forma automática. Além disso, a geração de produtos Multi HD® é compatível com as tecnologias HDCVI, AHD-H, HDTVI (v2.0) e analógica. A troca entre essas tecnologias pode ser feita através do acessório VHD Control<sup>1</sup> e menu *OSD* da câmera.

<sup>1</sup> O VHD Control é um acessório que não acompanha o produto e deve ser adquirido separadamente.

# Cuidados e segurança

---

## Orientações gerais

- » **Leia o manual do usuário:** todas as instruções de segurança e operação devem ser lidas antes de iniciarem as operações com o aparelho e devem ser mantidas para referências futuras.
- » **Segurança no transporte:** grandes pressões ou vibrações violentas não são permitidas durante o transporte, armazenagem ou instalação.
- » **Segurança elétrica:** toda instalação e operação devem estar conforme as normas de segurança elétrica local. Nós não assumimos nenhuma responsabilidade por incêndios ou choques elétricos causados por manuseio e instalações inapropriadas.
- » **Manuseio:** não desmonte a câmera e não toque em suas partes internas, pois causa a perda de garantia. Não deixe a câmera cair, pois pode causar danos ao produto. Não a exponha a choques e vibrações.
- » **Limpeza:** desligue a alimentação da câmera antes de limpá-la. Não utilize produtos de limpeza líquidos ou em aerosol. Use somente um pano umedecido com água para limpeza. A limpeza deverá ocorrer apenas na parte externa.
- » **Fontes de energia:** este produto deve ser operado somente com a fonte de alimentação indicada nas especificações técnicas.
- » **Instalação:** não instale a câmera sobre lugares instáveis, a queda da câmera pode gerar danos ao produto. A câmera deve ser instalada em local protegido, contra exposição a substâncias inflamáveis, explosivas ou corrosivas. Não aponte a câmera para o sol, isso pode danificar o sensor de imagem e causar distorções nas imagens filmadas. Não instale a câmera em locais onde a temperatura interna do equipamento exceda os níveis acima e abaixo do permitido nas especificações técnicas. Evite expor a câmera a campos magnéticos e sinais elétricos. Caso a câmera seja instalada sobre uma superfície metálica, isole a sua base de modo que esta não tenha contato direto com o metal.
- » **Conexões:** não faça conexões não recomendadas pelo fabricante, pois há risco de incêndio, choque elétrico ou ferimento.
- » **Sobrecarga:** não sobrecarregue as tomadas elétricas e extensões, isso pode causar incêndio ou choque elétrico.
- » **Assistência técnica:** não tente consertar este produto, abrindo ou removendo a tampa, além de perder a garantia, pode ser perigoso. Deixe que toda assistência seja feita por nossa rede autorizada.
- » **Atenda às advertências:** siga todas as instruções indicadas no manual.

# Índice

1. Especificações técnicas	5
1.1. Compatibilidade	6
1.2. Saída analógica	6
2. Produto	7
2.1. Vista detalhada	7
3. Instalação	7
3.1. Fixação da câmera	7
3.2. Conexões elétricas	8
3.3. Cuidados especiais	8
4. Operação	9
4.1. Seleção de tecnologia	9
4.2. Navegação do menu	10
4.3. Funções do menu <i>OSD</i>	11
Termo de garantia	14



## ATENÇÃO!

Todas as instruções de segurança e operação devem ser lidas antes de iniciar o manuseio com o aparelho, e tais instruções devem ser mantidas para referências futuras.



## PERIGO!

Não abra o equipamento.

Para evitar choques elétricos ou outros perigos, não exponha o interior desse aparelho à chuva ou umidade.

As peças internas não devem ser manuseadas pelo usuário.

Certifique-se de que todos os procedimentos de instalação foram seguidos.

# 1. Especificações técnicas

## Especificações técnicas

Sensor	1/2.7" 2 megapixels CMOS
Pixels efetivos	1920 (H) x 1080 (V)
Linhas horizontais	1920H
Resolução real	Full HD (1080p) Analogico (600TVL)
Lente	Varifocal 2,7 a 12 mm
Ângulo de visão horizontal <sup>1</sup>	99° (lente de 2,7 mm) 32° (lente de 12 mm)
Ângulo de visão vertical	53° (lente de 2,7 mm) 18° (lente de 12 mm)
Alcance IR	40 m
IR inteligente	Sim
Quantidade de LEDs	4 LEDs Array de alta performance
Comprimento de onda LED IR	850 nm
Formato do vídeo	NTSC
Protocolos de vídeo	HDCVI / AHD-H / HDTVI (v2.0) / analógico (CVBS)
Mudança de protocolo	Menu OSD / VHD control <sup>1</sup>
Relação sinal-ruído	> 65 dB
Sensibilidade	0,02Lux/F-1.8, 30IRE (0 Lux IR On)
Velocidade do obturador	1/30s a 1/100.000s
Sincronismo	Interno
Íris	Eletrônica
Day & Night	Automático (ajustável), colorido, P&B
Troca Automática do Filtro (ICR)	Sim

## Características complementares

Controle automático de ganho (AGC)	Automático
Compensação de luz de fundo (BLC)	ON / OFF
High light compensation (HLC)	Ajustável
Wide dynamic range (WDR)	(DWDR) ajustável
Balanco de branco	Automático/ajustável
Modo de imagem	Padrão/suave/vivo
Ajuste de imagem	Brilho/contraste/nitidez/saturação/croma/gamma
Função espelho	Rotação horizontal e vertical
Idiomas do menu OSD	Português/inglês
Máscara de privacidade	ON/ OFF (8 áreas programáveis)
Redução digital de ruído (DNR)	2D - ajustável

<b>Conexões</b>	
Saída de vídeo	75 Ω BNC fêmea
Alimentação	Conector P4 fêmea
<b>Características Elétricas</b>	
Consumo máximo de corrente	630 mA
Consumo máximo de potência	7,6 W
Tensão	12 Vdc
Proteção antissurto	15 KV (vídeo e alimentação)
<b>Características mecânicas</b>	
Dimensões (L × A × P) (A × Ø)	90 × 218 × 90 mm
Peso	536 g
Cor case	Branca
Tipo case / material	Bullet / Metal
Grau de proteção	IP66
Local de instalação	Interno/externo
<b>Características ambientais</b>	
Temperatura de armazenamento	-30 °C a 60 °C
Temperatura de operação	-30 °C a 60 °C
Umidade relativa de armazenamento	20% a 90% RH
Umidade relativa de operação	10% a 95% RH
<b>Certificados</b>	
FCC	Parte 15, classe B
CE	EN 55032: 2015 (Class B)
	EN 61000-3-2 : 2014
	EN 61000-3-3 : 2013
	EN55024: 2010+A1:2015
	EN55035: 2017
	EN50130-4: 2011+A1:2014

<sup>1</sup> Ângulo de vista para tecnologias HD. Para saída auxiliar analógica, o ângulo de vista é de 68°.

## 1.1. Compatibilidade

Por ser uma câmera Multi HD<sup>®</sup>, este produto é compatível com os sistemas HDCVI, AHD, HDTV (v2.0) e analógico.

Por ser um sinal modulado e trabalhar em uma faixa de frequência diferente daquela do sistema analógico convencional (característica que permite a transmissão de imagens de alta definição através do cabo coaxial e UTP), a tecnologia HDCVI não opera com conversores de mídia convencionais para fibra óptica. Esses acessórios possuem blocos de filtros projetados para o sinal analógico que, quando utilizados em sistemas HDCVI, distorcem o seu sinal, comprometendo a qualidade das imagens fornecidas.

Também não é recomendada a utilização de baluns ativos que, por também utilizarem blocos de filtros e amplificadores dimensionados para o sistema analógico, distorcem o sinal HDCVI, prejudicando a qualidade das imagens.

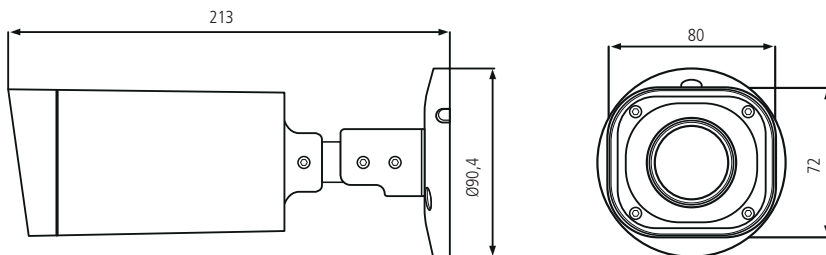
## 1.2. Saída analógica

Recomenda-se a utilização da tecnologia analógica (CVBS) para o ajuste de posicionamento da câmera como saída auxiliar, pois possui 600 TVL e ângulo de vista reduzido, se comparado às tecnologias HDCVI, AHD e HDTV. Os comandos de ajustes da lente motorizada, assim como ajuste do menu OSD do produto só são possíveis nas tecnologias HDs do produto. Para obter o melhor desempenho do produto, procure utilizá-lo em modo *HD*.

## 2. Produto

### 2.1. Vista detalhada

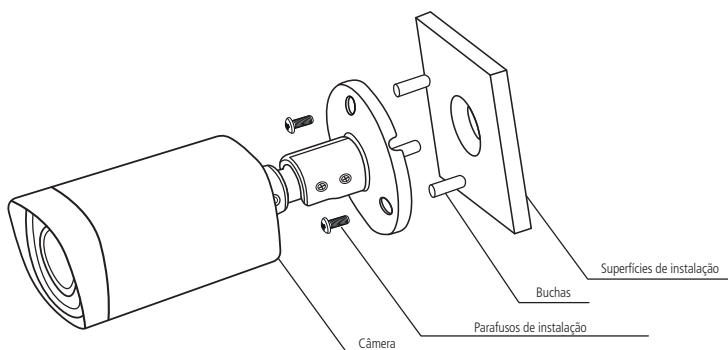
Dimensões em milímetros.



Dimensões

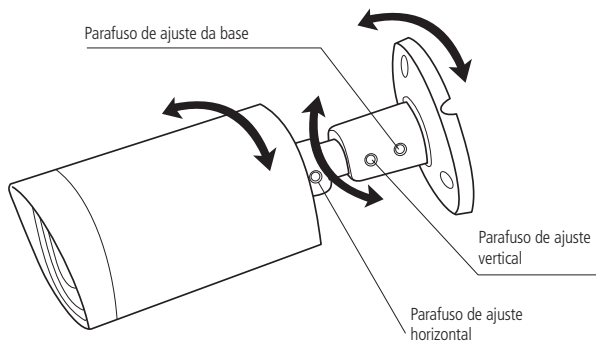
## 3. Instalação

### 3.1. Fixação da câmera



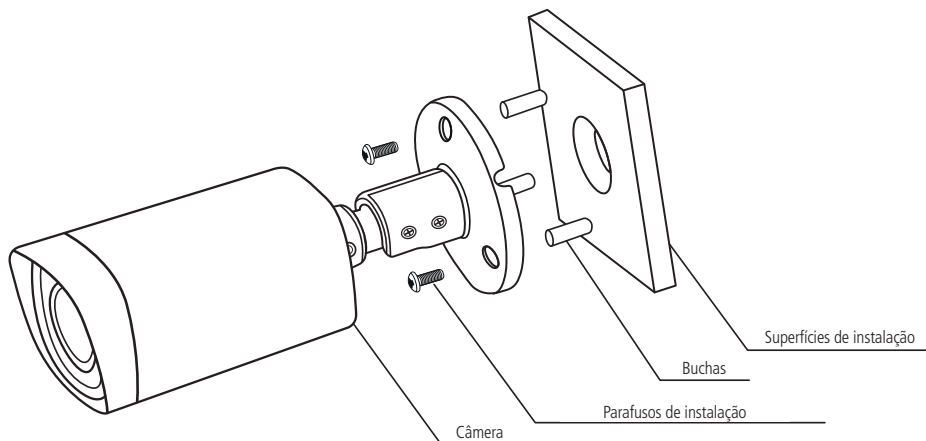
Instalação

1. Passe o cabo da câmera pelo espaço do suporte e então fixe o suporte da câmera na superfície de instalação;
2. Retire os parafusos do suporte mostrados na imagem a seguir. Ajuste a câmera na posição de forma que ela consiga atingir a área exata que precisa ser monitorada, girando o suporte e o corpo da câmera. Após isso, aperte os parafusos;



3. Após fixar a câmera, conecte-a à fonte de alimentação, e a saída de vídeo ao DVR HDCVI;
4. Para ajuste dos parâmetros da lente zoom e foco, acesse o menu Pan/Tilt/Zoom do DVR. Nesse produto é necessário ajustar o zoom e em seguida o foco.

**Atenção:** o ajuste de foco e zoom da câmera é realizado somente em tecnologia HD, dentro do menu *Pan/Tilt/Zoom* do DVR Intelbras.



### 3.2. Conexões elétricas

Para realizar as conexões elétricas, siga o procedimento:

1. Conecte o cabo de vídeo com o conector BNC;
2. Conecte uma fonte de alimentação de 12 Vdc estabilizada (não acompanha o produto) no conector de alimentação da câmera;
3. Após finalizar as conexões, certifique-se de que a tensão que chega a câmera esteja entre 10,8 e 13,2 V. Realize essa medição com o máximo consumo do produto (LEDs IR ligados e lente motorizada sendo ajustada). Caso a tensão esteja fora das especificações, substitua os cabos por uma bitola maior ou instale a fonte mais próxima da câmera.

**Atenção:** não corte ou danifique os conectores de alimentação e vídeo da câmera, isso pode gerar ruídos e mau contato, prejudicando o desempenho do produto, além de causar a perda de garantia. Quando o produto for instalado em ambientes externos, isole os conectores da câmera com fita isolante.

### 3.3. Cuidados especiais

Por tratar-se de uma tecnologia que oferece imagens em alta definição (Full HD), utilizando a mesma estrutura dos sistemas analógicos convencionais, os sistemas HDCVI demandam atenção nos seguintes pontos:

- » Recomenda-se a utilização dos baluns com e sem alimentação Intelbras. A utilização de outras marcas e modelos pode acarretar ruídos e interferências na imagem<sup>4</sup>.
- » Recomenda-se a utilização de fontes individuais localizadas próximas às câmeras, minimizando ruídos e interferências na imagem. Atente à qualidade da fonte utilizada na instalação.
- » As instalações de câmeras em alta resolução exigem maior cuidado quanto a conectores e emendas, para evitar o descasamento de impedâncias e, conseqüentemente, interferências na imagem, por exemplo, duplicação de objetos filmados (sombra). Nesse sentido, atente à qualidade dos conectores, baluns e emendas<sup>1</sup>.
- » Caso, após finalizar a instalação, sejam observados ruídos e interferências na imagem causados pela fonte de alimentação, sugerimos a utilização do filtro ativo Intelbras XHD 1000.
- » Em ambientes com incidência de sinais RF, como, locais próximos a ERBs, estações de rádio e televisão, podem interferir no funcionamento do produto.



- » Em instalações com longas distâncias, considere alteração na qualidade da imagem e não exceda os limites indicados na tabela a seguir:

Tecnologia	UTP <sup>2</sup>	Coaxial <sup>3</sup>
HDCVI	200 m	300 m
AHD	150 m	250 m
HDTVI	150 m	250 m
Análogica (SD)	200 m	300 m

- » Evite colocar o cabo de vídeo da câmera em mesma tubulação de rede elétrica ou próximo de equipamentos com irradiação/indução eletromagnética, como, cercas elétricas e motores.

<sup>1</sup> Não se recomendam emendas entre cabo UTP e coaxial na instalação das câmeras.

<sup>2</sup> Distância máxima obtida em testes laboratoriais utilizando cabo CAT.5e e homologado pela Anatel.

<sup>3</sup> Distância máxima obtida em testes laboratoriais utilizando cabo coaxial 4 mm com 85% de malha de cobre homologado pela Anatel.

<sup>4</sup> Verifique os produtos disponíveis no site e a compatibilidade com as câmeras.

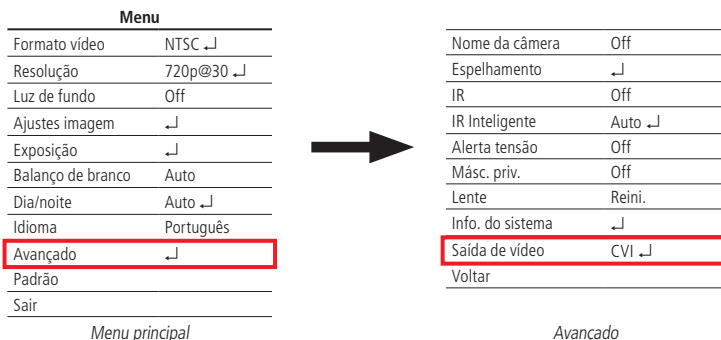
## 4. Operação

### 4.1. Seleção de tecnologia

As câmeras com função *Multi HD*<sup>®</sup> permitem ao usuário decidir qual tecnologia (HDCVI/AHD-H/HDTVI/análogica) utilizar no momento da instalação do produto. A seleção da tecnologia pode ser feita pelo menu OSD ou utilizando o Intelbras VHD Control<sup>1</sup>.

Para realizar a mudança de tecnologia pelo menu *OSD*, é necessário seguir os passos abaixo:

1. Acessar o menu principal da câmera;
2. Acessar *Avançado*;
3. Acessar *Saída de vídeo*;
4. Selecionar a tecnologia da câmera (HDCVI – AHD – HDTVI – CVBS (análogica)).

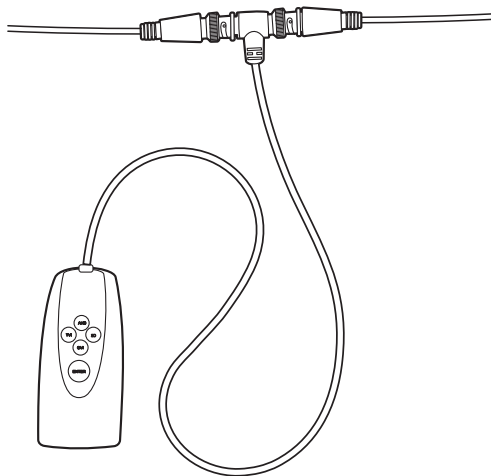


### Atenção ao mudar para as tecnologias

- » **HDCVI – AHD - HDTVI:** o DVR deve ser compatível com a tecnologia escolhida na instalação. Caso contrário, o produto não funcionará corretamente e será necessário o VHD Control<sup>1</sup> para retornar à tecnologia correta.
- » **CVBS (análogo):** ao mudar para o modo *Análogo*, será necessário o VHD Control<sup>1</sup> para retornar para uma tecnologia HD.

<sup>1</sup> Essa ferramenta não acompanha o produto.

Para fazer a seleção de tecnologia pelo Intelbras VHD Control<sup>1</sup>, esse dispositivo deve ser conectado entre os cabos BNC da câmera e do DVR, conforme esquema a seguir:



VHD Control

Depois de conectado, o usuário deve pressionar o botão *Enter* para que o aparelho saia do modo *Stand by* e em seguida, pressionar um dos quatro botões durante 10 segundos, até que a tecnologia seja alterada de acordo com a necessidade. Após a mudança ser feita, o botão *Enter* do VHD Control indicará a tecnologia selecionada acionando um LED colorido, conforme tabela a seguir:

Tecnologia	Cor
HDCVI	Laranja
AHD	Azul
HDTVI	Verde
Análogica (SD)	Vermelha

#### Atenção:

- » Após a seleção da tecnologia, o VHD Control deve ser desconectado da câmera.
- » Caso o cabeamento da instalação não esteja em boas condições, realize a seleção de tecnologia da câmera com o VHD Control conectado diretamente a ela.

## 4.2. Navegação do menu

Para acessar o menu *OSD* da câmera, certifique-se de que seu DVR seja compatível com essa função. Nos DVRs Intelbras, siga o procedimento a seguir.

1. Antes de iniciar o controle da câmera, é necessário realizar alguns ajustes de parâmetros no DVR HDCVI Intelbras, caso o DVR não o faça automaticamente;
2. Acesse o menu do DVR que ajusta os parâmetros de controle de PTZ e defina o modo de controle como HDCVI e o protocolo como Intelbras-1.

## 4.3. Funções do menu OSD

### Menu principal

Menu	
Formato vídeo	NTSC ↵
Resolução	1080p @ 30 ↵
Luz de fundo	Off
Ajuste imagem	↵
Exposição	↵
Bal. de branco	Auto
Dia/noite	Auto ↵
Idioma	Português
Avançado	↵
Padrão	
Sair	

#### Menu principal

Função	Descrição
Formato vídeo	Permite alternar o formato de vídeo entre NTSC e PAL.
Resolução	Define a resolução do vídeo. Disponível: 1080p @ 30 FPS, 720p @ 30 FPS, 720p @ 60 FPS.
Luz de fundo	<p>Este menu permite que seja escolhido o modo de luz de fundo que se adapta melhor ao ambiente onde a câmera está instalada. As opções disponíveis neste menu são BLC/WDR/HLC e Off.</p> <ul style="list-style-type: none"><li>» <b>Off</b>: neste modo, a câmera não utilizará nenhum mecanismo para compensação de luz, dessa forma, quando houver um cenário com contraste de luz será possível visualizar o plano de fundo da imagem com nitidez, porém, o plano de frente tende a ficar escuro.</li><li>» <b>BLC (Back Light Compensation)</b>: ao identificar um cenário com contraste de luz, esta função irá aumentar o brilho da imagem como um todo. Como toda a imagem sofrerá um aumento no brilho, seu plano de fundo pode ficar mais iluminado do que a imagem real. Habilite esta função quando a imagem do ambiente interno que se deseja monitorar estiver muito escura.</li><li>» <b>DWDR (Digital Wide Dynamic Range)</b>: quando esta função estiver ativa, a câmera se ajustará aos ambientes com alto contraste de luz, tornando a iluminação de toda a imagem uniforme. Habilite esta função somente em cenários onde há um alto contraste, caso contrário, o balanço de branco da imagem pode ser afetado.</li><li>» <b>HLC (High Light Compensation)</b>: busca atenuar a quantidade de iluminação emitida por um foco de luz, por exemplo, faróis de carro, reduzindo seu efeito prejudicial a imagem.</li></ul> <p><b>Obs.:</b> esta função não cria máscaras nos focos de luz, apenas atenua a iluminação da imagem como um todo.</p>
Ajuste imagem ↵	Submenu com opções de ajustes na imagem da câmera.
Exposição ↵	Submenu com opções de ajuste na exposição do sensor da câmera.
Bal. de branco	Permite selecionar um perfil para definir como a câmera irá compensar o branco da imagem. O ajuste através da opção <i>Manual</i> exige conhecimento e habilidades técnicas e geralmente despende muito tempo para que se consiga uma boa precisão. A opção <i>Auto</i> permite que todo esse controle seja feito automaticamente. Os demais perfis são indicados para monitoramento de ambientes específicos e com pouca variação: ambiente interno, ambiente externo, dia ou noite.
Dia/noite	<p>Função para que seja possível determinar como a câmera apresentará as cores da imagem na presença e/ou ausência de luminosidade:</p> <ul style="list-style-type: none"><li>» <b>Preto e branco</b>: nesta opção, a câmera irá permanecer sempre com a imagem em preto e branco, independentemente das condições de luminosidade.</li><li>» <b>Colorido</b>: nesta opção, a câmera irá permanecer sempre com a imagem colorida, enquanto as condições de luminosidade proporcionarem isso. Caso selecione esta opção, certifique-se de que o ambiente onde a câmera ficará instalada sempre terá iluminação, caso contrário, em locais com luminosidade baixa, a imagem poderá ficar ruidosa, afetando o desempenho do produto.</li><li>» <b>Auto</b>: nesta opção, a imagem alternará entre colorido e preto/branco automaticamente, de acordo com o nível de luminosidade. Dando um <i>Enter</i> nesta opção, é possível também escolher os níveis em que a câmera irá virar do modo <i>Colorido</i> para <i>Preto/Branco e branco</i>, e vice e versa, adequando o produto de acordo com o cenário de instalação. A opção <i>Dia/Noite</i> está relacionada com o momento de quando a câmera entrará no modo <i>Noturno</i> automaticamente, quanto mais baixo esse ponto, mais tempo a câmera permanecerá em modo <i>Colorido</i>. A opção <i>Noite/Dia</i> serve para configurar o momento em que a câmera retorna para o modo <i>Colorido</i> e desliga os LEDs, quanto mais baixo este ponto, mais cedo a câmera retornará para o modo <i>Colorido</i>.</li></ul>
Idioma	Define o idioma do menu. As opções disponíveis são: inglês e português.
Avançado ↵	Submenu com opções que definem os parâmetros de configuração da câmera.
Padrão	Utilizado para redefinir os padrões de fábrica da câmera.
Sair	Sai do menu OSD.

## Ajustes de imagem

Modo Imagem	Padrão
Nitidez	11
Brilho	7
Contraste	8
Saturação	12
Croma	7
Gamma	7
2DNR	7
Voltar	

### Ajustes de imagem

Função	Descrição
Modo Imagem	Permite escolher entre os três perfis que possuem valores fixos e predefinidos de ajuste de imagem. Disponível: padrão, suave e vivo.
Nitidez	Ajusta a nitidez da imagem, alterando o valor da definição e apresentação das cores. Normalmente, não é necessário alterar a configuração principal.
Brilho	Ajusta o brilho da imagem. Quanto maior o valor, mais brilho terá o vídeo. Ao alterar o valor, as seções claras e escuras do vídeo serão ajustadas em conformidade. Você pode usar esta função quando todo o vídeo estiver muito escuro ou muito claro. Note que o vídeo pode tornar-se turvo quando o nível do brilho é elevado.
Contraste	Ajusta o contraste da imagem. Você pode usar esta função quando o brilho do vídeo está aceitável, mas o contraste não está adequado. Note que o vídeo pode tornar-se turvo quando o valor é muito baixo. Se este valor é muito elevado, a seção escura do vídeo pode ter falta de brilho, enquanto a seção clara pode ter excesso.
Saturação	Ajusta da tonalidade da imagem. Ao se alterar o valor, a tonalidade será ajustada, mas isso não terá efeito sobre o brilho do vídeo. Existe um valor-padrão de acordo com a sensibilidade do sensor. Normalmente, não é necessário alterar a configuração principal.
Croma	Ajuste do ganho das cores da imagem. Quanto maior for o valor, mais forte é a cor. Esta função não tem qualquer efeito sobre o brilho geral do vídeo. Caso o valor selecionado seja muito alto, a cor poderá ficar muito forte. Para a parte cinza do vídeo, a distorção pode ocorrer se o balanço de branco não for preciso. Note que o vídeo pode perder qualidade se o valor for muito baixo.
Gamma	É uma correção eletrônica efetuada pelos circuitos da câmera para equilibrar o brilho. Alternar o nível influenciará ligeiramente na tensão de saída do vídeo composto, mudando a maneira como o monitor construirá imagens através da combinação de pixels vermelhos, verdes e azuis na tela. Valores mais altos proporcionarão mais brilho, especialmente nas áreas mais escuras da escala de cinza. Esta é uma função cujos parâmetros não recomendamos alterar, pois exige conhecimentos específicos sobre o funcionamento dos monitores.
2DNR	O DNR (Digital Noise Reduction) possibilita reduzir o aspecto granulado na imagem. O ruído é significativamente reduzido ao se ajustar esta função, melhorando também a relação sinal-ruído e aumentando a resolução horizontal. O resultado é uma imagem mais clara e nítida mesmo em baixas condições de iluminação.

## Exposição

Modo Exposição	Auto $\downarrow$
Nível de expo.	7
Antiflicker	Externo
Voltar	

### Exposição

Função	Descrição
Modo Exposição	Permite escolher entre três perfis com valores predefinidos e situações específicas: <i>Redução de borrões</i> , <i>Redução de ruídos</i> , <i>Auto</i> e <i>Manual</i> . Na opção <i>Manual</i> , é possível alterar o valor do obturador.
Nível de expo.	Obturador: é possível configurar o tempo de exposição do sensor à luz. Esse tempo é descrito por 1/valor. Por exemplo: 60 significa que o sensor ficará exposto à luz durante o período de 1 segundo dividido por 60. Quanto menor o tempo de exposição, mais quadros por segundo (FPS) serão capturados. Porém, como diminuirá a incidência de luz no sensor, a imagem ficará mais escura.
Antiflicker	Seleciona o nível de exposição do sensor para controlar a incidência de luz de acordo com o ambiente monitorado. Quanto maior o valor, maior a exposição e mais brilho na imagem. No caso de ocorrerem oscilações na imagem devido ao tipo de iluminação do ambiente, por exemplo, lâmpadas LED, ajuste o nível de exposição até que o efeito seja eliminado.
Antiflicker	Permite escolher entre três perfis: <i>Externo</i> , <i>60 Hz</i> e <i>50 Hz</i> . Minimiza o efeito flicker (piscada/tremulação) na imagem, causado pelas flutuações de tensão da rede que alimenta as lâmpadas do ambiente. <b>Obs.:</b> caso essa função seja alterada para 50 ou 60 Hz, não será possível habilitar a função HLC.

## Avançado

Nome câmera	↵
Espelhamento	↵
IR	Off
IR Inteligente	Auto ↵
Alerta tensão	Off
Másc. Priv.	Off
Lente	Reini.
Inf. sist.	↵
Saída de vídeo	
Voltar	

### Avançado

Função	Descrição
Nome Cam.	Permite configurar o nome de até 8 caracteres que será exibido na tela. É possível ajustar a posição do nome na imagem.
Espelhamento	Realiza a rotação horizontal e vertical da imagem.
IR	Utilizado para ativar ou desativar os LEDs infravermelhos da câmera de forma manual.
IR inteligente	Permite ajustes referentes aos LEDs infravermelhos. <ul style="list-style-type: none"><li>» <b>Auto:</b> quanto maior o nível, mais o IR inteligente atuará na imagem, tornando mais nítido o objeto que se aproxima da câmera, contudo, menos detalhes do plano de fundo poderão ser observados.</li><li>» <b>Desliga IR:</b> desativa os LEDs infravermelhos (IR) do produto mesmo no modo <i>Noturno</i>. Caso opte por <i>Desliga IR</i>, certifique-se de que o ambiente monitorado sempre possuirá iluminação, caso contrário, a imagem capturada será prejudicada.</li></ul>
Alerta tensão	Permite avaliar se a tensão que está chegando a câmera está adequada para alimentar o produto. Se a tensão for menor que o desejável, aparecerá um símbolo de bateria fraca na imagem da câmera e se a tensão estiver acima do especificado aparecerá um símbolo de bateria <i>explodindo</i> . Esse menu auxilia na instalação do produto e deve ser habilitado, uma vez que vem desligado de fábrica.
Másc. priv.	Permite criar até 8 máscaras de privacidade na tela.
Lente	Reinicia as configurações de lente da câmera (zoom e foco).
Inf. sist.	Exibe a versão do software da câmera.
Saída de vídeo	Altera o protocolo de vídeo da câmera para HDCVI, AHD, HDTV I e CVBS (analógico).

**Aviso:** o DVR deve ser compatível com a tecnologia escolhida na instalação. Caso contrário, o produto não funcionará corretamente e será necessário o VHD Control para retornar à tecnologia correta.

# Termo de garantia

---

Fica expresso que esta garantia contratual é conferida mediante as seguintes condições:

---

Nome do cliente:

Assinatura do cliente:

Nº da nota fiscal:

Data da compra:

Modelo:

Nº de série:

Revendedor:

---

1. Todas as partes, peças e componentes do produto são garantidos contra eventuais vícios de fabricação, que porventura venham a apresentar, pelo prazo de 1 (um) ano – sendo este de 90 (noventa) dias de garantia legal e 9 (nove) meses de garantia contratual –, contado a partir da data da compra do produto pelo Senhor Consumidor, conforme consta na nota fiscal de compra do produto, que é parte integrante deste Termo em todo o território nacional. Esta garantia contratual compreende a troca gratuita de partes, peças e componentes que apresentarem vício de fabricação, incluindo as despesas com a mão de obra utilizada nesse reparo. Caso não seja constatado vício de fabricação, e sim vício(s) proveniente(s) de uso inadequado, o Senhor Consumidor arcará com essas despesas.
2. A instalação do produto deve ser feita de acordo com o Manual do Produto e/ou Guia de Instalação. Caso seu produto necessite a instalação e configuração por um técnico capacitado, procure um profissional idôneo e especializado, sendo que os custos desses serviços não estão inclusos no valor do produto.
3. Constatado o vício, o Senhor Consumidor deverá imediatamente comunicar-se com o Serviço Autorizado mais próximo que conste na relação oferecida pelo fabricante – somente estes estão autorizados a examinar e sanar o defeito durante o prazo de garantia aqui previsto. Se isso não for respeitado, esta garantia perderá sua validade, pois estará caracterizada a violação do produto.
4. Na eventualidade de o Senhor Consumidor solicitar atendimento domiciliar, deverá encaminhar-se ao Serviço Autorizado mais próximo para consulta da taxa de visita técnica. Caso seja constatada a necessidade da retirada do produto, as despesas decorrentes, como as de transporte e segurança de ida e volta do produto, ficam sob a responsabilidade do Senhor Consumidor.
5. A garantia perderá totalmente sua validade na ocorrência de quaisquer das hipóteses a seguir: a) se o vício não for de fabricação, mas sim causado pelo Senhor Consumidor ou por terceiros estranhos ao fabricante; b) se os danos ao produto forem oriundos de acidentes, sinistros, agentes da natureza (raios, inundações, desabamentos, etc.), umidade, tensão na rede elétrica (sobretensão provocada por acidentes ou flutuações excessivas na rede), instalação/uso em desacordo com o manual do usuário ou decorrentes do desgaste natural das partes, peças e componentes; c) se o produto tiver sofrido influência de natureza química, eletromagnética, elétrica ou animal (insetos, etc.); d) se o número de série do produto tiver sido adulterado ou rasurado; e) se o aparelho tiver sido violado.
6. Esta garantia não cobre perda de dados, portanto, recomenda-se, se for o caso do produto, que o Consumidor faça uma cópia de segurança regularmente dos dados que constam no produto.
7. A Intelbras não se responsabiliza pela instalação deste produto, e também por eventuais tentativas de fraudes e/ou sabotagens em seus produtos. Mantenha as atualizações do software e aplicativos utilizados em dia, se for o caso, assim como as proteções de rede necessárias para proteção contra invasões (hackers). O equipamento é garantido contra vícios dentro das suas condições normais de uso, sendo importante que se tenha ciência de que, por ser um equipamento eletrônico, não está livre de fraudes e burlas que possam interferir no seu correto funcionamento.

Sendo estas as condições deste Termo de Garantia complementar, a Intelbras S/A se reserva o direito de alterar as características gerais, técnicas e estéticas de seus produtos sem aviso prévio.

O processo de fabricação deste produto não é coberto pelos requisitos da ISO 14001.

Todas as imagens deste manual são ilustrativas.

# intelbras

---



*fale com a gente*

**Suporte a clientes:** (48) 2106 0006

**Fórum:** [forum.intelbras.com.br](http://forum.intelbras.com.br)

**Suporte via chat:** [intelbras.com.br/suporte-tecnico](http://intelbras.com.br/suporte-tecnico)

**Suporte via e-mail:** [suporte@intelbras.com.br](mailto:suporte@intelbras.com.br)

**SAC:** 0800 7042767

**Onde comprar? Quem instala?:** 0800 7245115

Importado no Brasil por: Intelbras S/A – Indústria de Telecomunicação Eletrônica Brasileira  
Rodovia SC 281, km 4,5 – Sertão do Maruim – São José/SC – 88122-001  
CNPJ 82.901.000/0014-41 – [www.intelbras.com.br](http://www.intelbras.com.br)

01.19  
Origem: China