

Guia de instalação

KT 740

Fechadura-eletoirôimã

Parabéns, você acaba de adquirir um produto com a qualidade e segurança Intelbras.

A fechadura-eletoirôimã utiliza como princípio de funcionamento a força de tração magnética. É composta por um eletroimã e uma placa metálica chamada blanque. Quando a placa metálica é encostada na base, posicionada sob as três barras metálicas, a base é alimentada e o blanque se prende de forma que, para conseguir retirá-lo, é necessária uma força superior à especificada para cada modelo. A fechadura-eletoirôimã KT 740 é um conjunto de suportes desenvolvido para portas de vidro que abrem para dentro, podendo a vista da porta ser igualmente de vidro, alvenaria ou madeira. O conjunto pode ser instalado na parte superior da porta ou à meia altura com puxador.

Possui duas opções de acabamento: aço inox ou pintada na cor prata.

1. Cuidados e segurança

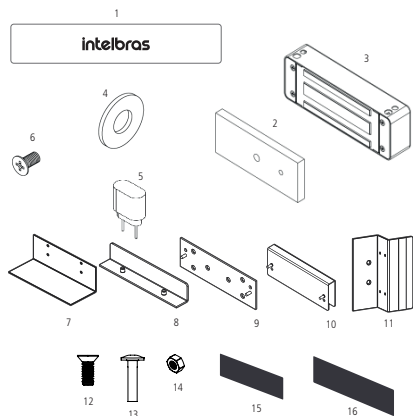
- » Não pinte, lixe ou deforme a superfície do blanque.
- » Reaperte periodicamente os parafusos de fixação da fechadura.
- » Instale a fechadura somente em ambiente interno.
- » Sempre instale no lado de dentro do ambiente que deseja proteger.

2. Especificações técnicas

Modelo	FE 150
Força de tração	150 ¹ kgf
Tensão	12 a 16 Vdc
Corrente de operação	400 mA
Potência	4,8 W
Peso sem suporte	0,845 kg
Dimensões (L x A x P)	145 x 47 x 28 mm
Temperatura de operação	-15 °C a 50 °C

¹ A tração pode variar, dependendo das condições de instalação, temperatura e tensão de alimentação.

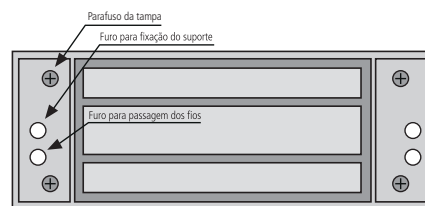
3. Acessórios



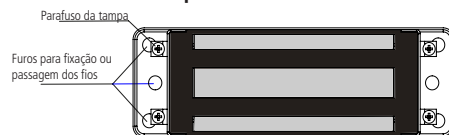
Item	Peça	Quantidade
1	Adesivo acabamento com logo Intelbras para FE 150	3
2	Blanque	1
3	Fechadura FE 150	1
4	Arruela de borracha 28 x 11 x 2 mm	3
5	Circuito de proteção	1
6	Parafuso cabeça chata Philips M5 x 10 mm	1
7	LZ-701	1
8	PX-701	1
9	SI-702	1
10	SU-712	1
11	SZ-711	1
12	Parafuso M5 x 20 mm	4
13	Rebite repuxo	4
14	Porca M4 x 32 mm	4
15	Cortiça 145 x 48 mm	2
16	Cortiça 145 x 58 mm	2

4. Fixação das fechaduras inox e prata

4.1. Fixação da fechadura FE 150 inox

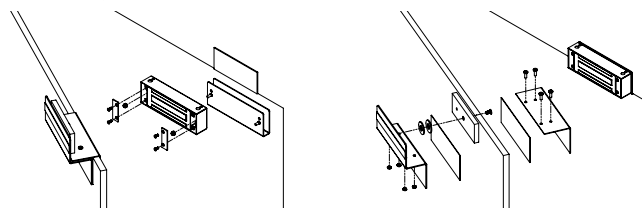


4.2. Fixação fechadura FE 150 prata

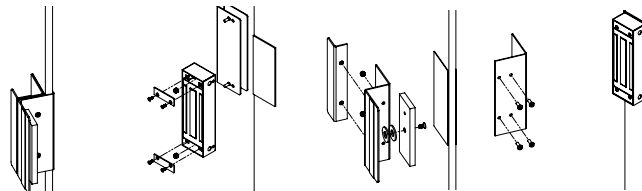


5. Instalação dos suportes e fechadura

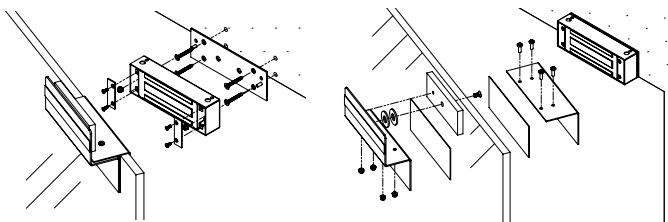
5.1. Instalação na parte superior da porta com vista de vidro



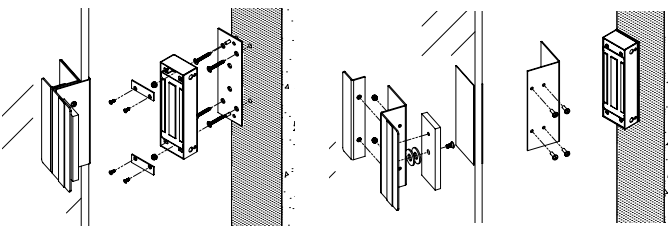
5.2. Instalação à meia altura com puxador em vista de vidro



5.3. Instalação na parte superior em vistas de alvenaria ou madeira

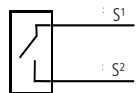
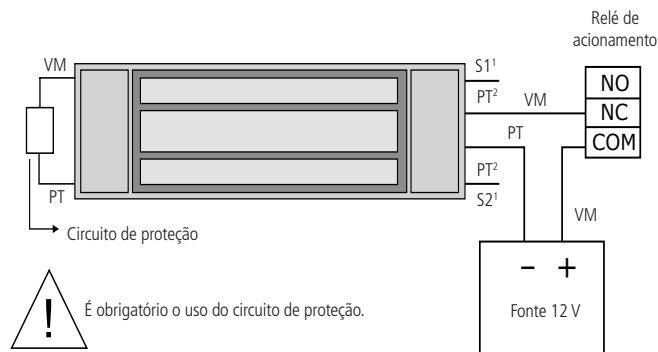


5.4. Instalação à meia altura com puxador em vistas de alvenaria ou madeira



6. Esquema de ligação

O eletroímã é adaptável a qualquer sistema de comando, mas é preciso seguir as exigências técnicas, como tensão de alimentação e corrente nominal, conforme dados técnicos do modelo adquirido. Para controlar o acesso através do eletroímã, é necessário um comando de abertura Normalmente Fechado (NC, na sigla em inglês), que deverá funcionar como um interruptor. Quando alimentado, o eletroímã estará travado; desligado, irá destravar.



¹ Alguns modelos de fechadura possuem sensor para detectar que a fechadura está magnetizada e a porta está fechada.

² O fio preto do sensor tem uma espessura menor comparada com o fio preto da alimentação.

7. Dúvidas frequentes

Se a porta abre com facilidade, observe as quatro situações a seguir:

- » Não foram instalados os anéis de borracha que ficam entre o suporte e o blanque.
- » O blanque sofreu algum tipo de dano que pode tê-lo deformado.
- » O parafuso fixador do blanque não é o original fornecido pela Intelbras.
- » A corrente que passa pelo eletroímã não é suficiente (meça a corrente comparando-a com a tabela do item 2. *Especificações técnicas*).

Termo de garantia

Fica expresso que esta garantia contratual é conferida mediante as seguintes condições:

Nome do cliente:
Assinatura do cliente:
Nº da nota fiscal:
Data da compra:
Modelo: Nº de série:
Revendedor:

1. Todas as partes, peças e componentes do produto são garantidos contra eventuais vícios de fabricação, que porventura venham a apresentar, pelo prazo de 1 (um) ano – sendo este de 90 (noventa) dias de garantia legal e 9 (nove) meses de garantia contratual –, contado a partir da data da compra do produto pelo Senhor Consumidor, conforme consta na nota fiscal de compra do produto, que é parte integrante deste Termo em todo o território nacional. Esta garantia contratual compreende a troca expressa de produtos que apresentarem vício de fabricação. Caso não seja constatado vício de fabricação, e sim vício(s) proveniente(s) de uso inadequado, o Senhor Consumidor arcará com essas despesas.
2. A instalação do produto deve ser feita de acordo com o Manual do Produto e/ou Guia de Instalação. Caso seu produto necessite a instalação e configuração por um técnico capacitado, procure um profissional idôneo e especializado, sendo que os custos desses serviços não estão incluídos no valor do produto.
3. Constatado o vício, o Senhor Consumidor deverá imediatamente comunicar-se com o Serviço Autorizado mais próximo que conste na relação oferecida pelo fabricante – somente estes estão autorizados a examinar e sanar o defeito durante o prazo de garantia aqui previsto. Se isso não for respeitado, esta garantia perderá sua validade, pois estará caracterizada a violação do produto.
4. Na eventualidade de o Senhor Consumidor solicitar atendimento domiciliar, deverá encaminhar-se ao Serviço Autorizado mais próximo para consulta da taxa de visita técnica. Caso seja constatada a necessidade da retirada do produto, as despesas decorrentes, como as de transporte e segurança de ida e volta do produto, ficam sob a responsabilidade do Senhor Consumidor.
5. A garantia perderá totalmente sua validade na ocorrência de quaisquer das hipóteses a seguir: a) se o vício não for de fabricação, mas sim causado pelo Senhor Consumidor ou por terceiros estranhos ao fabricante; b) se os danos ao produto forem oriundos de acidentes, sinistros, sinistros, agentes da natureza (raios, inundações, desabamentos, etc.), umidade, tensão na rede elétrica (sobretensão provocada por acidentes ou flutuações excessivas na rede), instalação/uso em desacordo com o manual do usuário ou decorrentes do desgaste natural das partes, peças e componentes; c) se o produto tiver sofrido influência de natureza química, eletromagnética, elétrica ou animal (insetos, etc.); d) se o número de série do produto tiver sido adulterado ou rasurado; e) se o aparelho tiver sido violado.
6. Esta garantia não cobre perda de dados, portanto, recomenda-se, se for o caso do produto, que o Consumidor faça uma cópia de segurança regularmente dos dados que constam no produto.
7. A Intelbras não se responsabiliza pela instalação deste produto, e também por eventuais tentativas de fraudes e/ou sabotagens em seus produtos. Mantenha as atualizações do software e aplicativos utilizados em dia, se for o caso, assim como as proteções de rede necessárias para proteção contra invasões (hackers). O equipamento é garantido contra vícios dentro das suas condições normais de uso, sendo importante que se tenha ciência de que, por ser um equipamento eletrônico, não está livre de fraudes e burlas que possam interferir no seu correto funcionamento.

Sendo estas as condições deste Termo de Garantia complementar, a Intelbras S/A se reserva o direito de alterar as características gerais, técnicas e estéticas de seus produtos sem aviso prévio.

Todas as imagens deste manual são ilustrativas.

intelbras



Suporte a clientes: (48) 2106 0006

Fórum: forum.intelbras.com.br

Suporte via chat: intelbras.com.br/suporte-tecnico

Suporte via e-mail: suporte@intelbras.com.br

SAC: 0800 7042767

Onde comprar? Quem instala?: 0800 7245115

Produzido por: Intelbras S/A – Indústria de Telecomunicação Eletrônica Brasileira
Rodovia BR 101, km 210 – Área Industrial – São José/SC – 88104-800
CNPJ 82.901.000/0001-27 – www.intelbras.com.br

02.19
Indústria brasileira