

intelbras

Manual do usuário

TH 3010 Veicular

intelbras

TH 3010 Veicular

Etiqueta 900 MHz RFID UHF

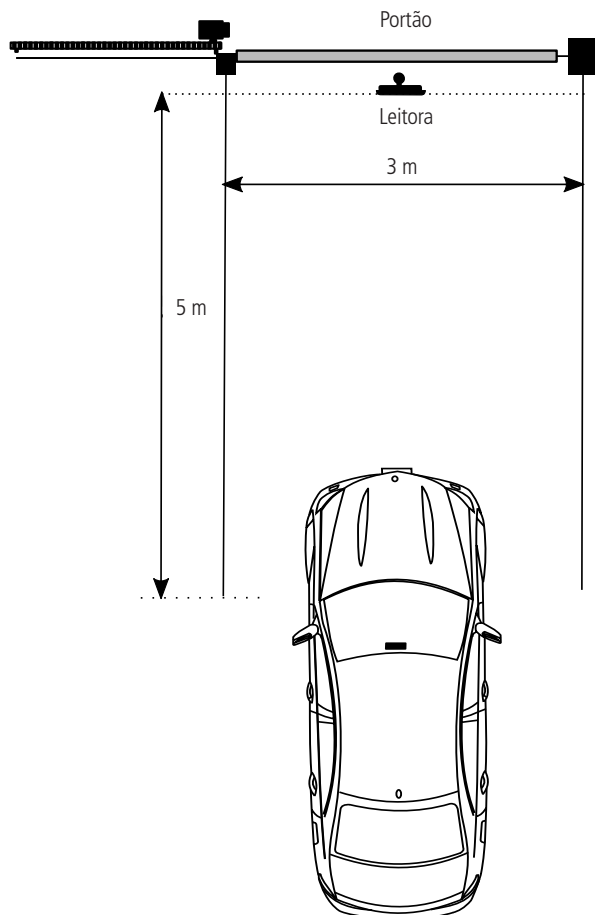
Parabéns, você acaba de adquirir um produto com a qualidade e segurança Intelbras.

A etiqueta TH 3010 Veicular é um elemento passivo utilizado para a identificação de veículos no sistema de controle de acesso.

Cuidados e segurança

Antes de colar a etiqueta (tag) certifique-se de que a superfície esteja limpa e seca. Sugerimos a limpeza com álcool 92,8° INPM.

- » Cole na horizontal. A etiqueta não funciona se colada em outra posição.
- » Não dobre e nem use objetos para fixá-la.
- » Não retire após colar.
- » Não é recomendada a colagem sobre películas veiculares, pois impedem o funcionamento correto da tag.
- » Exclusivamente para uso interno.
- » Pode não funcionar em carros cujo vidro é blindado.
- » Poderá haver mau funcionamento em alguns carros devido a laminação térmica dos vidros, blindagem ou outro motivo não conhecido.
- » Se houver vagas de estacionamento próximas ao local de instalação das antenas, distância frontal deve ser superior a 10 m, porém mesmo lateralmente poderá haver aberturas indesejadas, orientados a realização de testes no cenário para validar. Caso contrário, pode ocasionar abertura indevida do portão.
- » Melhor utilizados em portões ou cancelas, com recuo em relação à calçada de pelo menos 5 m, veículos sempre alinhados, passagem de apenas 1 carro por vez, largura do vão de passagem não superior a 3 m, sentido único (entrada separada da saída).



Índice

1. Especificações técnicas	5
2. Produto	5
3. Instalação	6
3.1. Para-brisas com área reticulada	6
3.2. Para-brisas sem área reticulada	6
3.3. Veículos com outras tag's coladas	7
3.4. Veículos com para-brisa estendido (panorâmicos)	7
Termo de garantia	8

1. Especificações técnicas

Frequência de operação	840 ~ 960 MHz
Modo de trabalho	Passivo
Material	PP
Distância de operação	6 m
Temperatura de operação	-10 °C ~ 60 °C
Dimensões (L × A × P)	106 × 23 × 0,35 mm

2. Produto

Visão frontal/posterior com indicação das partes da ilustração.



Vista frontal tag TH 3010 Veicular

Características

A tag TH 3010 Veicular possui na parte traseira do papel, que será descartado, um código com 6 dígitos hexadecimais ou um código de barras para leitura (esse código pode ser lido através de um leitor de código de barras). Para cadastro no software de controle de acesso este código deve ser informado no campo de chave hexadecimal e o software deve estar configurado para cadastrar códigos de 26 bits.



26 bits hexadecimal

Vista posterior tag TH 3010 Veicular

O produto é compatível com os sistemas de controle de acesso Intelbras. Para verificar a compatibilidade com sistemas de outros fabricantes, consulte o canal de atendimento Intelbras SAC: 0800 7042767, suporte via e-mail: suporte@intelbras.com.br ou no site www.intelbras.com.br.

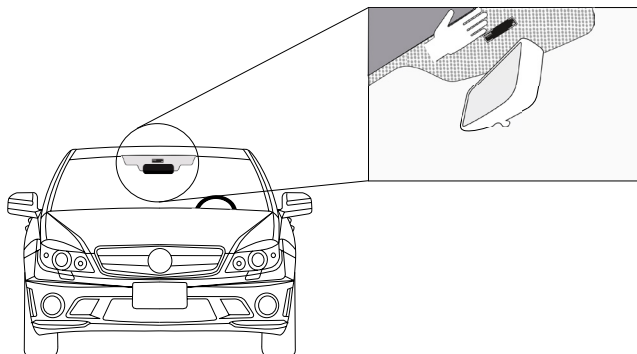
3. Instalação

Procedimentos que o usuário deve realizar antes de ligar o produto, as orientações estão passo-a-passo numeradas.

Antes de colar definitivamente a tag, utilize uma fita autocolante temporária para encontrar a o melhor posicionamento de leitura. Para um melhor desempenho, a tag TH 3010 Veicular deverá ser colada preferencialmente na área reticulada próxima ao retrovisor interno, conforme apresentado no item 3.1. *Para-brisas com área reticulada*. Para veículos que não possuem área reticulada, seguir as orientações do item 3.2. *Para-brisas sem área reticulada*.

3.1. Para-brisas com área reticulada

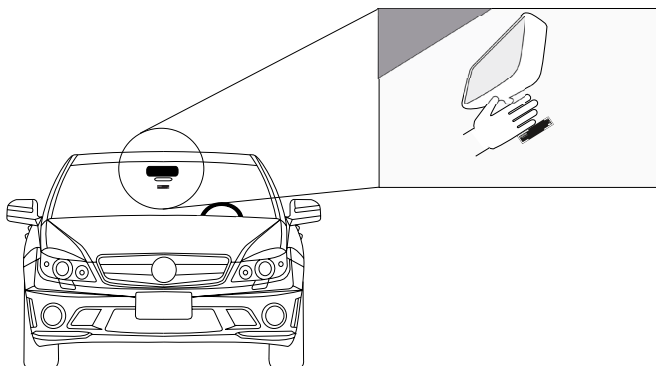
Para-brisas com área reticulada Para carros com área reticulada no para-brisa, posicione a tag dentro dessa área afastando-a 4 dedos do teto do veículo, conforme imagem abaixo:



Posicionamento TH 3010 Veicular – com área reticulada

3.2. Para-brisas sem área reticulada

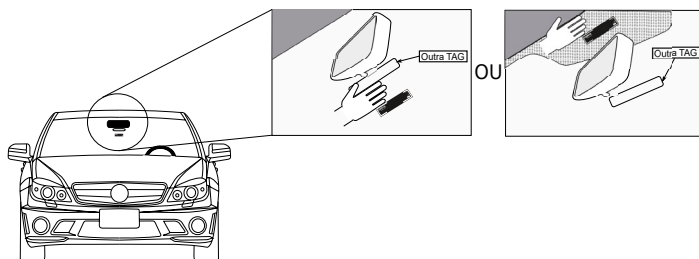
Caso o carro não possua a área reticulada, posicione a tag 4 dedos abaixo do retrovisor conforme imagem abaixo:



Posicionamento TH 3010 Veicular – sem área reticulada

3.3. Veículos com outras tag's coladas

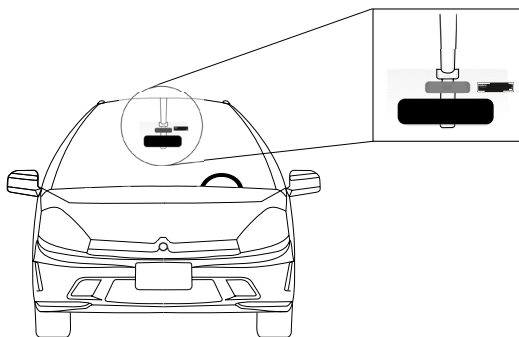
Caso haja outra tag colada no vidro, cole-a afastando-a 4 dedos da tag já existente conforme imagem seguindo as recomendações e o posicionamento conforme a imagem abaixo. Caso este procedimento não seja respeitado a tag poderá apresentar perda de desempenho e mau funcionamento.



Posicionamento TH 3010 Veicular – com outra tag

3.4. Veículos com para-brisa estendido (panorâmicos)

Para veículos que possuem para-brisas estendido, a tag deve ser colada ao lado do suporte do retrovisor ou dentro da área reticulada, conforme a imagem abaixo.



Posicionamento TH 3010 Veicular – com para-brisa (panorâmico)

Termo de garantia

Fica expresso que esta garantia contratual é conferida mediante as seguintes condições:

Nome do cliente:

Assinatura do cliente:

Nº da nota fiscal:

Data da compra:

Modelo:

Nº de série:

Revendedor:

1. Todas as partes, peças e componentes do produto são garantidos contra eventuais vícios de fabricação, que porventura venham a apresentar, pelo prazo de 1 (um) ano – sendo este de 90 (noventa) dias de garantia legal e 9 (nove) meses de garantia contratual –, contado a partir da data da compra do produto pelo Senhor Consumidor, conforme consta na nota fiscal de compra do produto, que é parte integrante deste Termo em todo o território nacional. Esta garantia contratual compreende a troca expressa de produtos que apresentarem vício de fabricação. Caso não seja constatado vício de fabricação, e sim vício(s) proveniente(s) de uso inadequado, o Senhor Consumidor arcará com essas despesas.

Sendo estas as condições deste Termo de Garantia complementar, a Intelbras S/A se reserva o direito de alterar as características gerais, técnicas e estéticas de seus produtos sem aviso prévio.

O processo de fabricação deste produto não é coberto pelos requisitos da ISO 14001.

Todas as imagens deste manual são ilustrativas.

intelbras



fale com a gente

Suporte a clientes: (48) 2106 0006

Fórum: forum.intelbras.com.br

Suporte via chat: intelbras.com.br/suporte-tecnico

Suporte via e-mail: suporte@intelbras.com.br

SAC: 0800 7042767

Onde comprar? Quem instala?: 0800 7245115

Importado no Brasil por: Intelbras S/A – Indústria de Telecomunicação Eletrônica Brasileira
Rodovia BR 101, km 210 – Área Industrial – São José/SC – 88104-800
CNPJ 82.901.000/0001-27 – www.intelbras.com.br

01.19
Origem: China