



Manual do usuário
Manual del usuario
User's manual

Placa correio de voz Impactas 16/40/68/68i
Placa correio de voz Impactas 94/140/220/94R/140R/220R/300R

Placa/tarjeta correo/buzón de voz Impactas 16/40/68/68i
Placa/tarjeta correo/buzón de voz Impactas 94/140/220/94R/140R/220R/300R

Voice mail system Impactas 16/40/68/68i
Voice mail system Impactas 94/140/220/94R/140R/220R/300R

Índice

Português	5
<hr/>	
1. Especificações técnicas	6
<hr/>	
2. Instalação	6
<hr/>	
2.1. Impactas 16, 40, 68 e 68i	6
2.2. Impactas 94, 140, 220, 94R, 140R, 220R e 300R	7
<hr/>	
3. Programação	7
<hr/>	
3.1. Categoria de acesso ao correio	7
3.2. Desvios para correio	7
3.3. Senha de acesso ao correio de voz	9
3.4. Forma de aviso de mensagem	9
3.5. Reset	10
<hr/>	
4. Operação	10
<hr/>	
4.1. Gravar mensagens no correio	10
4.2. Acessar o correio de voz	11
4.3. Acessar o correio de voz de outro ramal ou de fora do PABX	11
4.4. Ouvir mensagens	11
4.5. Gravar saudação personalizada	12
4.6. Atender aviso externo de mensagem	12
<hr/>	
Termo de garantia	13
<hr/>	

Español	15
1. Especificaciones técnicas	16
2. Instalación	16
2.1. Impactas 16, 40, 68 y 68i	16
2.2. Impactas 94, 140, 220, 94R, 140R, 220R y 300R	17
3. Programación	17
3.1. Categoría de acceso al correo/buzón	17
3.2. Desvíos para correo/buzón	17
3.3. Clave de acceso al correo/buzón de voz	19
3.4. Forma de aviso de mensaje	19
3.5. Reset	20
4. Operación	20
4.1. Grabar mensajes en el correo/ buzón	20
4.2. Acceder correo/buzón de voz	21
4.3. Acceder al correo/buzón de voz desde otra extensión o desde fuera del PABX	21
4.4. Escuchar mensajes	21
4.5. Grabar saludo personalizado	22
4.6. Contestar aviso externo de mensaje	22
Póliza de garantía	23
Término de garantía	25

English	27
<hr/>	
1. Technical specifications	28
<hr/>	
2. Installation	28
<hr/>	
2.1. Impactas 16, 40, 68 and 68i	28
2.2. Impactas 94, 140, 220, 94R, 140R, 220R and 300R	29
<hr/>	
3. Settings	29
<hr/>	
3.1. Voice mail access category	29
3.2. Voice mail forwarding.	29
3.3. Voice mail access password	31
3.4. Types of message alert	31
3.5. Reset.	32
<hr/>	
4. Operation	32
<hr/>	
4.1. Recording voicemail messages	32
4.2. Accessing the voicemail	33
4.3. Accessing the voicemail of another extension or outside the PBX system	33
4.4. Listening to the messages	33
4.5. Recording a customized greeting	34
4.6. Answering an external message alert	34
<hr/>	
Warranty term	36
<hr/>	

intelbras

Placa correio de voz Impactas 16/40/68/68i

Placa correio de voz Impactas 94/140/220/94R/140R/220R/300R

1. Especificações técnicas

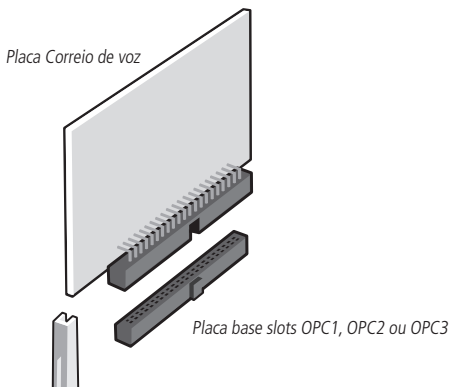
Quantidade de caixas postais	Ilimitada
Quantidade de mensagens por caixa postal	sem limite de mensagem até que o tempo total do correio de voz seja alcançado
Tempo de cada mensagem	60 segundos no máximo
Tempo de saudação personalizada	30 segundos no máximo*
Tempo total de mensagens	2 horas
Quantidade de gravação simultânea de mensagens	4

* A saudação personalizada utiliza do tempo total de mensagem.

2. Instalação

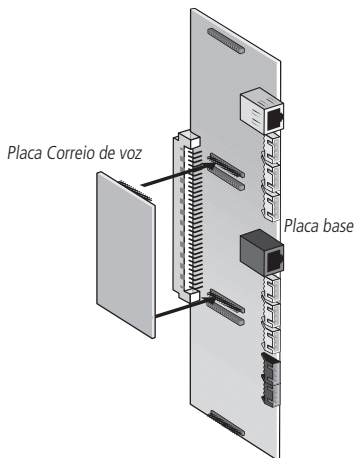
2.1. Impactas 16, 40, 68 e 68i

A placa correio de voz deve ser instalada nos slots OPC1, OPC2 ou OPC3 conforme a figura a seguir:



2.2. Impactas 94, 140, 220, 94R, 140R, 220R e 300R

A placa correio de voz deve ser instalada em qualquer posição da placa de Base Acessórios conforme a figura a seguir:



3. Programação

3.1. Categoria de acesso ao correio

Consulte no manual das centrais Impacta o item *Categoria geral 2*.

3.2. Desvios para correio

Estas funções permitem que as chamadas recebidas pelo ramal sejam desviadas para o correio de voz. Para isso, é necessário definir a categoria do ramal. Consulte o item *Categoria dos ramais para chamadas externas*.

Obs.:

- » Os desvios são programados diretamente no ramal do usuário.
- » Para programar os desvios utilize a senha do ramal, caso esta seja requerida.

Desvio sempre

Esta função faz com que todas as chamadas dirigidas ao ramal sejam sempre desviadas para o correio de voz.

Para programar, digite * + 43 + senha do ramal + * + #87 + 1 + *.

Para desprogramar, digite * + 43 + senha do ramal + #87 + 0 + *.

Comandos disponíveis a partir da versão 3.20.02.

Obs.: ao programar o Desvio sempre, o ramal ficará com tom de discar interno com advertência (tom contínuo seguido de bipes a cada segundo) e não receberá chamadas até que a função seja desprogramada.

Desvio se ocupado

Esta função faz com que as chamadas dirigidas ao ramal serão desviadas somente se este estiver ocupado. O ramal com fila será considerado ocupado somente quando a fila estiver cheia.

Para programar, digite * + 44 + senha do ramal + * + #87 + 1 + *.

Para desprogramar, digite * + 44 + senha do ramal + #87 + 0 + *.

Comandos disponíveis a partir da versão 3.20.02.

Obs.: se a chamada recebida for originada de um ramal interno, o desvio só ocorrerá após 5 segundos. Durante esse tempo, o ramal que originou a chamada receberá tom de aguardando desvio (1 bipe a cada 0,5 segundo) e poderá realizar uma intercalação se houver categoria programada para isto.

Desvio se não atende

Esta função programa a chamada para ser desviada se o ramal não atender após um determinado tempo.

Para programar, digite * + 42 + [senha *] + tempo para desviar (15 segundos) + #87 + 1 + *.

Para desprogramar, digite * + 42 + [senha *] + *.

Comandos disponíveis a partir da versão 3.20.02.

Obs.:

- » Para que a chamada seja desviada, é necessário que o ramal tenha categoria para correio.
- » Os itens Categoria de acesso ao correio e Desvios para correio podem ser feitos através do software de programação.

3.3. Senha de acesso ao correio de voz

A senha de acesso ao correio não é a mesma senha do ramal. No primeiro acesso ao correio de voz, será solicitado o cadastro de uma senha diferente da senha de fábrica 1234. Para alterar sua senha, acesse o correio de voz digitando #87, aguarde a saudação e digite a senha de fábrica. Após isso, siga o menu:

Para alterar opções de correio de voz, digite 5.

Para alterar sua senha, digite 6.

Após o sinal, digite sua nova senha com 4 dígitos.

Digite a nova senha novamente.

Aguarde a confirmação.

Comando: *#87 + senha do correio + 5 + 6 + nova senha + nova senha.*

3.4. Forma de aviso de mensagem

Aviso pelo terminal

Quando houver uma nova mensagem, o telefone receberá um tom de discar diferenciado. Os Terminais Inteligentes receberão tom diferenciado e sinalização na tecla *Correio*.

Acesse o correio de voz digitando #87, aguarde a saudação e digite a senha atual.

Após isso, siga o menu:

Para alterar opções de correio de voz, digite 5.

Para alterar forma de aviso de novas mensagens, digite 7.

Para sinalizar pelo terminal, digite 3.

Comando: *#87 + senha do correio + 5 + 7 + 3*

Aviso de nova mensagem através de número externo

O correio de voz fará uma ligação para um número cadastrado avisando a existência de nova mensagem.

Acesse o correio de voz digitando #87, aguarde a saudação e digite a senha atual.

Após isso, siga o menu:

Para alterar opções de correio de voz, digite 5.

Para alterar forma de aviso de novas mensagens, digite 7.

Para ligar o número de telefone externo, digite 4.

Para alterar o número externo, digite 4.

Digite o número do telefone para receber o aviso.

Comando: *#87 + senha do correio + 5 + 7 + 4 + 4 + rota + número telefone.*

O número dever ser a rota de saída + número desejado. Por exemplo, para ligar para o número externo usando a rota 0, digite *0 + número desejado*.

3.5. Reset

Reset do correio de voz

Para realizar o reset de todas as caixas postais e senha, digite:

** + 13 + senha geral + * + 5 + **.

Reset de caixa postal específica

Para realizar o reset de uma caixa postal, digite:

** + 13 + senha geral + * + 6 + # + número do ramal + **.

Reset de senha de caixa postal

Para realizar o reset da senha de uma caixa postal, digite:

** + 13 + senha geral + * + 7 + # + número do ramal + **.

4. Operação

4.1. Gravar mensagens no correio

Para poder deixar mensagens em uma caixa postal de um ramal, é necessário que o ramal tenha a programação de *Desvio para o correio*.

Ao efetuar uma ligação para o ramal, será ouvida a mensagem de saudação do Correio de Voz, e após o sinal, a mensagem poderá ser gravada.

Se durante a gravação ficar 4 segundos sem áudio (mudo), a mensagem é finalizada e gravada na caixa postal.

Mensagens menores de 4 segundos não são gravadas no correio.

Caso o Correio de Voz tenha alcançado o limite total de gravação (2 horas), o Correio irá emitir 4 bips, ao tentar deixar uma mensagem na caixa postal.

4.2. Acessar o correio de voz

Para acessar o correio de voz a partir de um telefone convencional em modo DTMF, digite #87, aguarde a saudação e digite sua senha. Para acessar a partir de um Terminal Inteligente, utilize a tecla *Correio*.

Comando: #87 + senha do correio

Senha padrão de fábrica: 1234.

Obs.: no primeiro acesso será solicitada a alteração da senha-padrão.

4.3. Acessar o correio de voz de outro ramal ou de fora do PABX

Para chamar de um ramal com categoria, digite #87 + * + número do seu ramal + senha do correio.

Essa operação pode ser realizada de fora do PABX.

Para chamar o correio de voz durante a saudação, digite número do correio + * + número do ramal + senha do correio.

Para chamar de fora do PABX com DISA, durante a saudação da DISA, digite #87 + senha.

Para chamar de fora do PABX via E1, digite o DDR do correio.

Obs.: os comandos deste item não são realizáveis durante a saudação personalizada. Nesse caso realize o comando durante a saudação "Após o sinal deixe sua mensagem".

4.4. Ouvir mensagens

Para ouvir novas mensagens, digite #87 + senha do correio + 4.

Ao ouvir as mensagens da caixa postal, para avançar para a próxima mensagem, digite # durante a mensagem exibida.

Não é possível ouvir apenas as novas mensagens. Recomenda-se apagar todas as mensagens ouvidas, para evitar ouvi-las novamente a cada acesso da caixa postal.

Para apagar, digite 3 após ouvir a mensagem.

A quantidade de mensagens vocalizadas pelo correio é até 59 mensagens.

Ex: Você tem 20 mensagens.

Após essa quantidade, o correio apenas irá informar *Você tem mensagens*.

4.5. Gravar saudação personalizada

Acesse o correio de voz digitando #87, aguarde a saudação e digite a senha atual. Após isso, siga o menu:

Para alterar opções de correio de voz, digite 5.

Para alterar a forma de aviso de novas mensagens, digite 4.

Após o bipe, grave sua saudação.

Obs.: não desligue o telefone até que o segundo bipe indique o fim da gravação. Caso contrário, a saudação terminará com tom de ocupado.

Comando: #87 + senha + 5 + 4.

Para retornar à saudação-padrão, digite #87 + senha + 5 + 5.

4.6. Atender aviso externo de mensagem

Quando o correio de voz estiver programado para avisar chamada de um número externo, será emitida a mensagem "Serviço automático de mensagens. Para acessar, disque 0".

Para manter o aviso de nova mensagem, aguarde o PABX derrubar a ligação. Para encerrar o aviso de nova mensagem ao fim da gravação, digite 3 para apagar ou 5 para ouvir a próxima mensagem.

Termo de garantia

Fica expresso que esta garantia contratual é conferida mediante as seguintes condições:

Nome do cliente:

Assinatura do cliente:

Nº da nota fiscal:

Data da compra:

Modelo:

Nº de série:

Revendedor:

1. Todas as partes, peças e componentes do produto são garantidos contra eventuais vícios de fabricação, que porventura venham a apresentar, pelo prazo de 1 (um) ano, sendo este prazo de 3 (três) meses de garantia legal mais 9 (nove) meses de garantia contratual –, contado a partir da data da compra do produto pelo Senhor Consumidor, conforme consta na nota fiscal de compra do produto, que é parte integrante deste Termo em todo o território nacional. Esta garantia contratual compreende a troca gratuita de partes, peças e componentes que apresentarem vício de fabricação, incluindo as despesas com a mão de obra utilizada nesse reparo. Caso não seja constatado vício de fabricação, e sim vício(s) proveniente(s) de uso inadequado, o Senhor Consumidor arcará com essas despesas.
2. A instalação do produto deve ser feita de acordo com o Manual do Produto e/ou Guia de Instalação. Caso seu produto necessite a instalação e configuração por um técnico capacitado, procure um profissional idôneo e especializado, sendo que os custos desses serviços não estão inclusos no valor do produto.
3. Constatado o vício, o Senhor Consumidor deverá imediatamente comunicar-se com o Serviço Autorizado mais próximo que conste na relação oferecida pelo fabricante – somente estes estão autorizados a examinar e sanar o defeito durante o prazo de garantia aqui previsto. Se isso não for respeitado, esta garantia perderá sua validade, pois estará caracterizada a violação do produto.

4. Na eventualidade de o Senhor Consumidor solicitar atendimento domiciliar, deverá encaminhar-se ao Serviço Autorizado mais próximo para consulta da taxa de visita técnica. Caso seja constatada a necessidade da retirada do produto, as despesas decorrentes, como as de transporte e segurança de ida e volta do produto, ficam sob a responsabilidade do Senhor Consumidor.
5. A garantia perderá totalmente sua validade na ocorrência de quaisquer das hipóteses a seguir: a) se o vício não for de fabricação, mas sim causado pelo Senhor Consumidor ou por terceiros estranhos ao fabricante; b) se os danos ao produto forem oriundos de acidentes, sinistros, agentes da natureza (raios, inundações, desabamentos, etc.), umidade, tensão na rede elétrica (sobretensão provocada por acidentes ou flutuações excessivas na rede), instalação/uso em desacordo com o manual do usuário ou decorrentes do desgaste natural das partes, peças e componentes; c) se o produto tiver sofrido influência de natureza química, eletromagnética, elétrica ou animal (insetos, etc.); d) se o número de série do produto tiver sido adulterado ou rasurado; e) se o aparelho tiver sido violado.
6. Esta garantia não cobre perda de dados, portanto, recomenda-se, se for o caso do produto, que o Consumidor faça uma cópia de segurança regularmente dos dados que constam no produto.
7. A Intelbras não se responsabiliza pela instalação deste produto, e também por eventuais tentativas de fraudes e/ou sabotagens em seus produtos. Mantenha as atualizações do software e aplicativos utilizados em dia, se for o caso, assim como as proteções de rede necessárias para proteção contra invasões (hackers). O equipamento é garantido contra vícios dentro das suas condições normais de uso, sendo importante que se tenha ciência de que, por ser um equipamento eletrônico, não está livre de fraudes e burlas que possam interferir no seu correto funcionamento.

Sendo estas as condições deste Termo de Garantia complementar, a Intelbras S/A se reserva o direito de alterar as características gerais, técnicas e estéticas de seus produtos sem aviso prévio.

Todas as imagens deste manual são ilustrativas.

intelbras

Placa/tarjeta correo/buzón de voz Impactas 16/40/68/68i

**Placa/tarjeta correo/buzón de voz Impactas
94/140/220/94R/140R/220R/300R**

Antes de usar (o ensamblar) el producto lea cuidadosamente este instructivo y las características eléctricas del producto.

1. Especificaciones técnicas

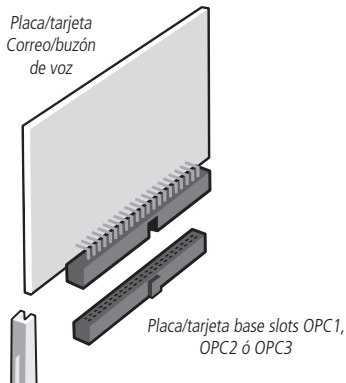
Cantidad de buzones	Ilimitada
Cantidad de mensajes por buzón	sin límite de mensaje hasta que el tiempo total del correo/buzón de voz sea alcanzado
Tiempo de cada mensaje	60 segundos como máximo
Tiempo de saludo personalizado	30 segundos como máximo*
Tiempo total de mensajes	2 horas
Cantidad de grabación simultánea de mensajes	4

* *El saludo personalizado utiliza del tiempo total de mensaje.*

2. Instalación

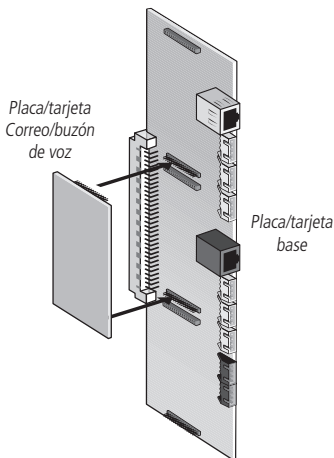
2.1. Impactas 16, 40, 68 y 68i

La placa/tarjeta correo/buzón de voz debe ser instalada en los slots OPC1, OPC2 ó OPC3 conforme figura a continuación:



2.2. Impactas 94, 140, 220, 94R, 140R, 220R y 300R

La placa/tarjeta correo/buzón de voz debe ser instalada en cualquier posición de la placa/tarjeta de Base Accesorios conforme figura a continuación:



3. Programación

3.1. Categoría de acceso al correo/buzón

Consulte en el manual de las centrales Impacta, el ítem Categoría general 2.

3.2. Desvíos para correo/buzón

Estas funciones permiten que las llamadas recibidas por la extensión/interno sean desviadas para el correo/buzón de voz. Para eso, es necesario definir la categoría de la extensión/interno. Consulte el ítem Categoría de las extensiones/interos para llamadas externas.

Obs.:

- » Los desvíos son programados directamente en la extensión/interno del usuario.
- » Para programar los desvíos utilice la clave de la extensión/interno, caso ésta sea requerida.

Desvío siempre

Esta función hace con que todas las llamadas dirigidas a la extensión/interno sean siempre desviadas para el correo/buzón de voz.

Para programar, pulse * + 43 + clave de la extensión/interno + * + #87 + 1 + *.

Para desprogramar, pulse * + 43 + clave de la extensión/interno + #87 + 0 + *.

Los comandos están disponibles desde la versión 3.20.02.

Obs.: al programar el Desvío siempre, la extensión/interno quedará con tono de marcar interno con advertencia (tono continuo seguido de bipes a cada segundo) y no recibirá llamadas hasta que se des programe la función.

Desvío si ocupado

Esta función hace con que las llamadas dirigidas a la extensión/interno sean desviadas solamente si ésta se encuentra comunicando. La extensión/interno con fila será considerada ocupada solamente cuando la fila esté llena.

Para programar, pulse * + 44 + clave de la extensión/interno + * + #87 + 1 + *.

Para desprogramar, pulse * + 44 + clave de la extensión/interno + #87 + 0 + *.

Los comandos están disponibles desde la versión 3.20.02.

Obs.: si la llamada recibida fue originada a partir de una extensión/interno interno, el desvío sólo ocurrirá tras 5 segundos. Durante ese tiempo, la extensión/interno que originó la llamada recibirá tono de aguardando desvío (1 bip a cada 0,5 segundo) y podrá realizar una intercalación desde que haya categoría programada para esto.

Desvío si no contesta

Esta función programa la llamada para ser desviada si la extensión/interno no contesta tras un determinado tiempo.

Para programar, pulse * + 42 + [contraseña *] + tiempo para desvió (15 segundos) + #87 + 1 + *.

Para desprogramar, pulse * + 42 + [contraseña *] + *.

Los comandos están disponibles desde la versión 3.20.02.

Obs.:

- » *Para que la llamada sea desviada es necesario que la extensión tenga categoría para correo.*
- » *Los ítems Categoría de acceso al correo/buzón y Desvíos para correo/buzón pueden ser hechos a través del software de programación.*

3.3. Clave de acceso al correo/buzón de voz

La clave de acceso al correo/buzón no es la misma clave de la extensión/interno. Al primer acceso al correo/buzón de voz, será solicitado el catastro de una clave diferente de la clave de fábrica 1234. Para alterar su clave, acceda al correo/buzón de voz pulsando #87, aguarde el saludo y pulse la clave de fábrica. Tras eso, siga el menú:

Para alterar opciones de correo/buzón de voz, pulse 5.

Para alterar su clave, pulse 6.

Tras la señal, pulse su nueva clave con 4 dígitos.

Pulse la nueva clave nuevamente.

Aguarde la confirmación.

Comando: #87 + clave del correo/buzón + 5 + 6 + nueva clave + nueva clave.

3.4. Forma de aviso de mensaje

Aviso por el terminal

Cuando haya un nuevo mensaje, el teléfono recibirá un tono de marcar diferenciado. Los Terminales Inteligentes recibirán tono diferenciado y señalización en la tecla Correo/buzón.

Acceda al correo/buzón de voz pulsando #87, aguarde el saludo y pulse la clave actual. Tras eso, siga el menú:

Para alterar opciones de correo/buzón de voz, pulse 5.

Para alterar forma de aviso de nuevos mensajes, pulse 7.

Para señalar por el terminal, pulse 3.

Comando: #87 + clave del correo/buzón + 5 + 7 + 3.

Aviso de nuevo mensaje por medio de número externo

El correo/buzón de voz hará una llamada para un número catastrado avisando la existencia de nuevo mensaje.

Acceda al correo/buzón de voz pulsando #87, aguarde el saludo y pulse la clave actual. Tras eso, siga el menú:

Para alterar opciones de correo/buzón de voz, pulse 5.

Para alterar forma de aviso de nuevos mensajes, pulse 7.

Para llamar al número de teléfono externo, pulse 4.

Para alterar el número externo, pulse 4.

Pulse el número del teléfono para recibir el aviso.

Comando: #87 + clave del correo/buzón + 5 + 7 + 4 + 4 + ruta + número teléfono.

El número debe ser la ruta de salida + número deseado. Por ejemplo, para llamar al número externo usando la ruta 0, pulse 0 + número deseado.

3.5. Reset

Reset del correo/buzón de voz

Para realizar el reset de todos los buzones y clave, pulse:

* + 13 + clave general + * + 5 + *.

Reset de buzón específico

Para realizar el reset de un buzón, pulse:

* + 13 + clave general + * + 6 + # + número de la extensión/interno + *.

Reset de clave de buzón

Para realizar el reset de la clave de un buzón, pulse:

* + 13 + clave general + * + 7 + # + número de la extensión/interno + *.

4. Operación

4.1. Grabar mensajes en el correo/ buzón

Para grabar mensajes en el buzón de una extensión, es necesario que la extensión esté programada con "Desvío para correo/ buzón".

Al llamar a la extensión, se escuchará el mensaje de saludo del Correo/buzón de Voz, y luego después del tono, podrá grabar el mensaje.

Si durante la grabación permanece por 4 segundos sin audio (mudo), el mensaje será finalizado y grabado en el buzón.

Mensajes con tiempo inferior a 4 segundos no serán grabados en el correo/buzón. En el caso de que el Correo/buzón de Voz haya alcanzado el límite total de grabación (2 horas), el buzón emitirá 4 bips, cuando se intente grabar un mensaje en el buzón.

4.2. Acceder correo/buzón de voz

Para acceder al correo/buzón de voz a partir de un teléfono convencional en modo DTMF, pulse #87, aguarde el saludo y pulse su clave. Para acceder a partir de un Terminal Inteligente, utilice la tecla *Correo/buzón*.

Comando: #87 + clave del correo/buzón

Clave patrón de fábrica: 1234.

Obs.: en el primer acceso será solicitada la alteración de la clave patrón.

4.3. Acceder al correo/buzón de voz desde otra extensión o desde fuera del PABX

Para llamar desde una extensión/interno con categoría, pulse #87 + * + número de su extensión/interno + clave del correo/buzón.

Esa operación puede ser realizada fuera del PABX.

Para llamar al correo/buzón de voz durante el saludo, pulse el número del correo/buzón + * + número de la extensión/interno + clave de correo/buzón.

Para llamar desde fuera del PABX con DISA, durante el saludo de la DISA, pulse #87 + clave.

Para llamar desde fuera del PABX vía E1, pulse el MDE del correo/buzón.

Obs.: los comandos de este ítem no son realizables durante el saludo personalizado. En ese caso realice el comando durante el saludo "Tras la señal deje su mensaje".

4.4. Escuchar mensajes

Para escuchar nuevos mensajes, marque #87 + clave del buzón + 4.

Tras escuchar un mensaje del buzón, para avanzar al mensaje siguiente, marque # durante el mensaje presentado.

No es posible escuchar apenas los nuevos mensajes. Se recomienda borrar todos los mensajes que ya fueron escuchados, para evitar tener que escucharlos nuevamente a cada acceso al buzón.

Para borrarlos, marque 3 después de escuchar el mensaje.

La cantidad de mensajes vocalizada por el correo/buzón es de hasta 59 mensajes.
Ejemplo: Usted tiene 20 mensajes

Después de ese número, el buzón le informará apenas "Usted tiene mensajes".

4.5. Grabar saludo personalizado

Acceda al correo/buzón de voz pulsando #87, aguarde el saludo y pulse la clave actual. Tras eso, siga el menú:

Para alterar opciones de correo/buzón de voz, pulse 5.

Para alterar la forma de aviso de nuevos mensaje, pulse 4.

Tras el bip, grabe su saludo.

Obs.: *no apague el teléfono hasta que el segundo bip indique el fin de la grabación. De lo contrario, el saludo terminará con tono de ocupado.*

Comando: #87 + clave + 5 + 4.

Para volver al saludo patrón, pulse #87 + clave + 5 + 5.

4.6. Contestar aviso externo de mensaje

Cuando el correo/buzón de voz esté programado para avisar llamada de un número externo, será emitido el mensaje "Servicio automático de mensajes. Para accederlo, marque 0".

Para mantener el aviso de nuevo mensaje, aguarde el PABX cortar la llamada. Para concluir el aviso de nuevo mensaje al fin de la grabación, pulse 3 para borrar ó 5 para oír el próximo mensaje.

Póliza de garantía

Este documento solamente es válido en el territorio de la República Mexicana.

Importado por:

Industria de Telecomunicación Electrónica Brasileña de México S.A. de C.V.

Avenida Félix Cuevas, 301 - 205 - Colonia Del Valle

Delegación Benito Juárez - C.P. 03100 - México - D.F.

Teléfono: + 52 (55) 56 87 74 84

soporte.tec@intelbras.com.mx | www.intelbras.com

Industria de Telecomunicación Electrónica Brasileña de México S.A. de C.V, se compromete a reparar o cambiar las piezas y componentes defectuosos del producto, incluyendo la mano de obra, o bien, el producto entero por un período de 1 año (3 meses por norma y 9 meses adicionales otorgados por el fabricante) a partir de la fecha de compra. Para hacer efectiva esta garantía, solamente deberá presentarse el producto en el Centro de Servicio, acompañado por: esta póliza debidamente sellada por el establecimiento en donde fue adquirido, o la factura, o el recibo, o el comprobante de compra, en donde consten los datos específicos del producto. Para las ciudades en donde no hay un centro de servicio, deberá solicitarse una recolección mediante el servicio de paquetería asignado por Intelbras, sin ningún costo adicional para el consumidor. El aparato defectuoso debe ser revisado en nuestro Centro de Servicio para evaluación y eventual cambio o reparación. Para instrucciones del envío o recolección favor comunicarse al Centro de Servicio:

Centro de Servicio y Distribuidor Autorizado

Intelbras

Avenida Félix Cuevas, 301 - 205 - Colonia Del Valle

Delegación Benito Juárez - C.P. 03100 - México - D.F.

56 87 74 84 Ciudad de México

01800 000 7484 Larga Distancia Nacional Sin Costo

soporte.tec@intelbras.com.mx

El tiempo de reparación en ningún caso será mayor de 30 días naturales contados a partir de la fecha de recepción del producto en el Centro de Servicio.

ESTA GARANTÍA NO ES VÁLIDA EN LOS SIGUIENTES CASOS:

- a. Cuando el producto ha sido utilizado en condiciones distintas a las normales.
- b. Cuando el producto no ha sido instalado o utilizado de acuerdo con el Manual de Usuario proporcionado junto con el mismo.
- c. Cuando el producto ha sido alterado o reparado por personas no autorizadas por Industria de Telecomunicación Electrónica Brasileña de México S.A de C.V.
- d. Cuando el producto ha sufrido algún daño causado por: accidentes, siniestros, fenómenos naturales (rayos, inundaciones, derrumbes, etc.), humedad, variaciones de voltaje en la red eléctrica, influencia de naturaleza química, electromagnética, eléctrica o animal (insectos, etc.).
- e. Cuando el número de serie ha sido alterado.

Con cualquier Distribuidor Autorizado, o en el Centro de Servicio podrá adquirir las partes, componentes, consumibles y accesorios.

Datos del producto y distribuidor.

Producto:	Colonia:
Marca:	C.P.:
Modelo:	Estado:
Número de serie:	Tipo y número de comprobante de compra:
Distribuidor:	Fecha de compra:
Calle y número:	Sello:

Término de garantía

Queda expreso que esta garantía contractual es entregada mediante a las siguientes condiciones:

Nombre del cliente:

Firma del cliente:

Nº de la nota fiscal:

Fecha de la compra:

Modelo:

Nº de serie:

Revendedor:

1. Todas las partes, piezas y componentes del producto están garantizados contra eventuales vicios de fabricación, que puedan presentarse, por el plazo de 1 (un) año, siendo este plazo de 3 (tres) meses de garantía legal más 9 (nueve) meses de garantía contractual, contados a partir de la fecha de la compra del producto por el Señor Consumidor, conforme consta en la factura de compra del producto, que es parte integrante de este Término en todo el territorio nacional. Esta garantía contractual comprende el cambio gratuito de partes, piezas y componentes que presentan vicio de fabricación, incluyendo los gastos con la mano de obra utilizada en esta reparación. En el caso que no sea constatado vicio de fabricación, y si vicio(s) proveniente(s) de uso inadecuado, el Señor Consumidor será responsable de estos gastos.
2. La instalación del producto debe ser hecha de acuerdo con el Manual del Producto y/o Guía de Instalación. En el caso que su producto necesite la instalación y configuración por un técnico capacitado, busque a un profesional idóneo y especializado, siendo que los costos de estos servicios no están incluidos en el valor del producto.
3. Constatado el vicio, el Señor Consumidor deberá inmediatamente comunicarse con el Servicio Autorizado más cercano que conste en la relación ofrecida en el sitio www.intelbras.com, pues que exclusivamente estos están autorizados a examinar y sanar el defecto durante el plazo de garantía aquí previsto. Si esto no es respetado, esta garantía perderá su validez, ya que estará caracterizada la violación del producto.

4. En la eventualidad que el Señor Consumidor solicite atención domiciliaria, deberá enviarse al Servicio Autorizado más cercano para consulta de la tasa de visita técnica. En el caso sea constatada la necesidad de la retirada del producto, los gastos derivados, como las de transporte y seguridad de ida y vuelta del producto, quedan bajo la responsabilidad del Señor Consumidor.
5. La garantía perderá totalmente su validez en la ocurrencia de cualesquiera de las hipótesis a continuación: a) si el vicio no es de fabricación, pero si causado por el Señor Consumidor o por terceros extraños al fabricante; b) si los daños al producto son oriundos de accidentes, siniestros, agentes de la naturaleza (rayos, inundaciones, desprendimientos, etc.), humedad, tensión en la red eléctrica (sobretensión provocada por accidentes o fluctuaciones excesivas en la red), instalación/uso en desacuerdo con el manual del usuario o derivados del desgaste natural de las partes, piezas y componentes; c) si el producto ha sufrido influencia de naturaleza química, electromagnética, eléctrica o animal (insectos, etc.); d) si el número de serie del producto ha sido adulterado o rayado; e) si el aparato ha sido violado.
6. Esta garantía no cubre la pérdida de datos, por lo tanto, se recomienda, si es el caso específicamente del producto, que el Consumidor haga una copia de seguridad regularmente de los datos que constan en el producto.
7. Intelbras no se hace responsable por la instalación de este producto, y también por eventuales intentos de fraudes y/o sabotajes en sus productos. Se recomienda que el Señor Consumidor mantenga las actualizaciones del software y aplicaciones utilizadas en día, si es el caso, así como las protecciones de red necesarias para protección contra invasiones (hackers). El equipamiento está garantizado contra vicios dentro de sus condiciones normales de uso, siendo importante que se tenga consciencia de que, por ser un equipamiento electrónico, no está libre de fraudes y violaciones que puedan interferir en su correcto funcionamiento.

Siendo estas las condiciones de este Término de Garantía complementaria, Intelbras S/A se reserva el derecho de alterar las características generales, técnicas y estéticas de sus productos sin previo aviso.

Todas las imágenes de este manual son ilustrativas.

intelbras

Voice mail system Impactas 16/40/68/68i

Voice mail system Impactas 94/140/220/94R/140R/220R/300R

1. Technical specifications

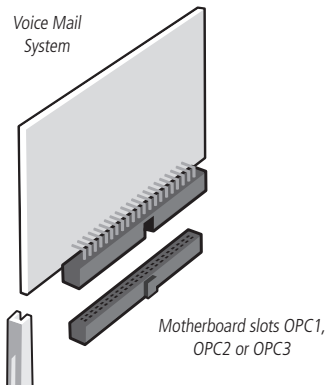
Number of Voice mails	Unlimited
Number of messages per Voice mail	Unlimited, observing the total time of messages in the Voice Mail
Time limit for each message	Max. of 60 seconds
Time limit for customized greeting	Max. of 30 seconds*
Total time of messages	2 hours
Amount of simultaneous message recordings	4

* *The customized greeting adds to the total time of messages.*

2. Installation

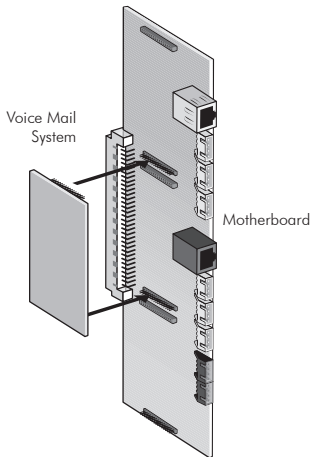
2.1. Impactas 16, 40, 68 and 68i

The Voice mail system must be installed in the slots OPC1, OPC2 or OPC3, as illustrated on the picture below:



2.2. Impactas 94, 140, 220, 94R, 140R, 220R and 300R

The Voice mail system must be installed in any position of the Accessories Motherboard, as illustrated on the picture below:



3. Settings

3.1. Voice mail access category

Please verify Impacta PBX system manual, on item *General category 2*.

3.2. Voice mail forwarding

These functions enable the incoming calls to be forwarded to the Voice mail. However, it is necessary to define the extension's category. Please verify the item Extension categories for external calls.

Note:

- » The Voice mail forwarding is programmed directly on the user's extension.
- » To program the call forwarding, use the extension password, if requested.

Always forward

This function always forwards all the incoming calls received by the extension to the voice mail.

To program, press * + 43 + extension password + * + #87 + 1 + *.

To deprogram, press * + 43 + extension password + #87 + 0 + *.

Commands available since version 3.20.02

Note: once you have programmed the Always forward, the extension will have an alert tone internal dial (a continuous tone, followed by a beep for each second), and it will not receive calls until the function is deprogrammed.

Busy forwarding

This function forwards the incoming calls whenever the extension is busy. The extension that has a waiting line will only be considered busy when the waiting line is filled.

To program, press * + 44 + extension password + * + #87 + 1 + *.

To deprogram, press * + 44 + extension password + #87 + 0 + *.

Commands available since version 3.20.02

Note: if the incoming call came from an internal extension, the function forwarding will only be activated after 5 seconds. During this time, the extension that originated the call will receive a waiting forwarding tone (1 beep after every 0.5 seconds), and it will be able to merge, if this category is programmed.

Unanswered forward

This function will forward the unanswered calls, after a preset time.

To program, press * + 42 + [extension password *] + forwarding time (15 seconds) + #87 + 1 + *.

To deprogram, press * + 42 + [extension password *] + *.

Commands available since version 3.20.02

Note:

» In order to have the call diverted, the extension has to have the mail category.

The items *Voice mail access category* and *Voice mail forwarding* can be set through programming software.

3.3. Voice mail access password

The Voice mail access password is not the same as the extension password. During your first access to the Voice mail, you will be requested to enter a new password, which must be different than the manufacturing standard – 1234. To change your password, access the voice mail by dialing #87, wait for the greeting, and then dial the default manufacturing password. After that, please follow the menu bellow:

To change the voice mail options, press 5.

To change your password, press 6.

After the beep, dial your new 4 digits password. Dial the password once again.

Wait for the confirmation.

The command: *#87 + Voice mail password + 5 + 6 + new password + new password.*

3.4. Types of message alert

Terminal alert

When a new message is registered, the phone will receive a differentiated dialing tone. The Smart Terminals will receive a differentiated tone and the *Mail* key will be displayed.

Access the voice mail dialing #87, wait for the greeting, and dial your password. Then, please follow the menu bellow:

To change the voice mail options, press 5.

To change the type of message alert, press 7.

For Terminal Alert, press 3.

The command: *#87 + voice mail password + 5 + 7 + 3.*

New message alert through an external number

The Voice mail system will call a programmed number to inform the existence of a new message.

Access the voice mail dialing #87, wait for the greeting, and then dial your password. After that, please follow the menu bellow:

To change the voice mail options, press 5.

To change the type of message alert, press 7.

To call an external phone, press 4.

To change the external number, press 4.

Dial the desired number to receive the alert.

The command: *#87 + voice mail password + 5 + 7 + 4 + 4 + route + phone number.*

The number must be an exit route + the desired number. For example, to call the external number using the route 0, press 0 + the desired number.

3.5. Reset

Resetting the voice mail

To reset all the voice mail boxes and passwords, dial:

** + 13 + overall password + * + 5 + *.*

Resetting a specific voice mail box

To reset a voice mail box, dial:

** + 13 + overall password + * + 6 + # + extension number + *.*

Resetting the password of a voice mail box

To reset the password of a voice mail box, dial:

** + 13 + overall password + * + 7 + # + extension number + *.*

4. Operation

4.1. Recording voicemail messages

In order to leave messages in an extension mailbox, the extension has to have the feature Call forwarding to voicemail.

By making a call to the extension, a greeting voicemail message will be heard, and after the beep a message can be recorded.

If there is no audio (mute) for 4 seconds during the recording, the message is ended and recorded in the voicemail.

Messages which are shorter than 4 seconds will not be recorded in the voicemail.

If the VoiceMail has reached its total recording limit (2 hours), the VoiceMail will emit 4 beeps when you try to leave a message in the mailbox.

4.2. Accessing the voicemail

To access the voice mail from a conventional phone in DTMF mode, dial #87, wait for the greeting, and dial your password. To access a Smart Terminal, use the *Mail* key.

The command: #87 + voice mail password

Default manufacturing password key: 1234.

Note: during your first access you will be requested to change the default password.

4.3. Accessing the voicemail of another extension or outside the PBX system

To call from a extension with category, dial #87 + * + your extension number + voice mail password.

This operation can also be done out of the PBX system.

To call the voice mail during the greeting, dial the voice mail number + * + extension number + voice mail password.

To call from an external number with DISA, during the DISA greeting, dial #87 + password.

To call from an external number through E1, dial the voice mail DDR.

Note: the commands for these items are not accepted during the customized greeting. In this case, follow with the command during the greeting "After the tone, please leave your message."

4.4. Listening to the messages

In order to listen to new messages, dial #87 + voicemail password + 4

After listening to the voicemail messages, dial # as the message is shown to skip to the next message.

You cannot listen to the new messages only. You should delete all the other listened messages to avoid listening to them again each time to access your voicemail.

Dial 3 after listening to a message to delete it.

The amount of messages spoken by the mailbox is of up to 59 messages. For instance: You have 20 messages.

Above this amount of messages, the mailbox will only tell you "You have messages."

4.5. Recording a customized greeting

Access the voice mail dialing #87, wait for the greeting, and then dial your password. After that, please follow the menu bellow:

To change the voice mail options, press 5.

To change the type of new message alert, press 4.

After the tone, record your greeting.

Note: *do not disconnect your call until the recording is confirmed by a second tone. Otherwise, the greeting will end with a busy signal sound.*

The command: #87 + password + 5 + 4.

To return to the default greeting, dial #87 + password + 5 + 5.

4.6. Answering an external message alert

Once the voice mail is programmed to alert external incoming calls, a message will be sent "Auto message service, to access press 0".

To keep the new message alert, wait for the PBX system to end your call. To end the new message alert at the end of the recording, dial 3 to erase, or 5 to listen to your next message.

Warranty term

It is established that this warranty is granted upon the following conditions:

Client's name:

Client's signature:

Invoice number:

Date of purchase:

Model:

Serial number:

Retailer:

1. All the parts, pieces and components of the product are guaranteed against possible manufacturing defects, which may arise, for the term of 1 (one) year, this period of 3 (three) months of legal guarantee plus 9 (nine) months' contractual warranty –, counting from the date of purchase of the product by the Consumer, as appears in the product purchase bill of sale, which is an integral part of this Term throughout the domestic territory. This contractual warranty includes the free exchange of parts, pieces and components which have a manufacturing defect, including the expenses with labor used in this repair. If there is no manufacturing defect, but defect(s) arising from misuse, the Consumer shall bear these expenses.
2. The installation of the product shall be executed in accordance with the Product Manual and/or Installation Guide. If your product requires the installation and configuration by a qualified technician, seek a suitable specialized professional, the costs of these services not being included in the product amount.
3. Having perceived the defect, the Consumer shall immediately contact the nearest Authorized Service which appears in the report offered by the manufacturer – they are the only ones authorized to examine and remedy the defect during the warranty term foreseen herein. If this is not respected, this warranty shall lose its validity, as it shall be characterized as product infringement.

4. If the Consumer requests home service, it shall contact the nearest Authorized Service to inquire about the technical visit rate. If it is necessary to remove the product, the ensuing expenses, such as those of transportation and insurance of the taking and return of the product, shall be the Consumer's responsibility.
5. The warranty shall lose its validity totally in the occurrence of any of the following cases: a) if the defect is not one of manufacture, but is caused by the Consumer or by third parties foreign to the manufacturer; b) if the damage to the product arises from accidents, disasters, agents of nature (lightning, floods, landslides, etc.), humidity, voltage in the electrical network (excess voltage caused by accidents or excessive fluctuations in the network), installation/use in disagreement with the user's manual or arising from natural wear of the parts, pieces and components; c) if the product has undergone effects of a chemical, electromagnetic, electrical or animal (insects, etc.) nature; d) if the serial number of the product has been falsified or erased; e) if the appliance has been infringed.
6. This warranty does not cover loss of data; therefore, it is advisable that if it is the case of the product, the Consumer makes a backup regularly of the data which appears in the product.
7. Intelbras is not responsible for the installation of this product, or for possible attempts at fraud and/or sabotage in its products. Maintain the updates of the software and applications used up-to-date, if it is the case, as well as the network protection required for defense against hackers. The equipment is guaranteed against defects in its usual conditions of use, it being important to bear in mind that, as it is electronic equipment, it is not free of fraud and scams which may interfere with its correct functioning.

These being the conditions of this complementary Warranty Term, Intelbras S/A reserves the right to alter the general, technical and esthetic features of its products without prior notice.

All the images of this manual are illustrative.

intelbras



fale com a gente / hable con nosotros / talk to us

Brasil

Suporte a clientes: (48) 2106 0006

Fórum: forum.intelbras.com.br

Suporte via chat: intelbras.com.br/suporte-tecnico

Suporte via e-mail: suporte@intelbras.com.br

SAC: 0800 7042767

Onde comprar? Quem instala?: 0800 7245115

Mercado internacional: suporte@intelbras.com

Produzido por: Intelbras S/A – Indústria de Telecomunicação Eletrônica Brasileira
Rodovia BR 101, km 210 – Área Industrial – São José/SC – 88104-800
CNPJ 82.901.000/0001-27 – www.intelbras.com.br

01.19
Indústria brasileira
Fabricado en Brasil
Made in Brazil