

Fechadura-solenóide

Parabéns, você acaba de adquirir um produto com a qualidade e segurança Intelbras.

A fechadura-solenóide FS 1011 foi desenvolvida para ser instalada em portas pivotantes que abrem para dentro e/ou para fora. Sua estrutura é construída em alumínio, e os acabamentos são em aço inox 304, o que garante total resistência à corrosão e compatibilidade com diversos ambientes.

1. Cuidados e segurança

- » Periodicamente, se necessário, reaperte os parafusos de fixação.
- » Instale a fechadura em local protegido de chuva e sempre do lado protegido do ambiente.
- » Não instale em porta de correr.
- » Não utilize a saída exclusiva para fechaduras elétricas / eletromecânicas dos porteiros e videoporteiros, caso ela não seja de contato seco.
- » Na falta de energia elétrica a fechadura destrava, instale sempre com fonte carregadora e bateria.
- » Espaçamento máximo recomendado entre fechadura e batente é 5 mm.

2. Especificações técnicas

Modelo	Fechadura-solenóide Fail safe para vidro FS 1011
Aplicação	Portas com abertura para dentro, fora, direita ou esquerda
Alimentação	12 Vdc
Corrente de pico	1 A
Corrente stand by	110 mA
Dimensão da embalagem (L x A x P)	253 x 56 x 60 mm
Peso	0,800 g

3. Produto

A fechadura é composta por três partes principais: fechadura, batente para vidro e batente de embutir.

- » 1x fechadura-solenóide.
- » 1x batente com ímã.
- » 1x espelho metálico para acabamento.
- » 2x suportes de fixação.
- » 4x parafusos Philips cabeça chata M4 x 10 mm.
- » 6x parafusos auto atarraxantes 3,5 mm x 25 mm.

3.1. Acessórios

1x fechadura
1x batente com ímã
Fechadura com pino estendido

Parafusos de instalação:
4x parafusos Philips cabeça chata M4 x 10 mm
6x parafusos auto atarraxantes 3,5 mm x 25 mm

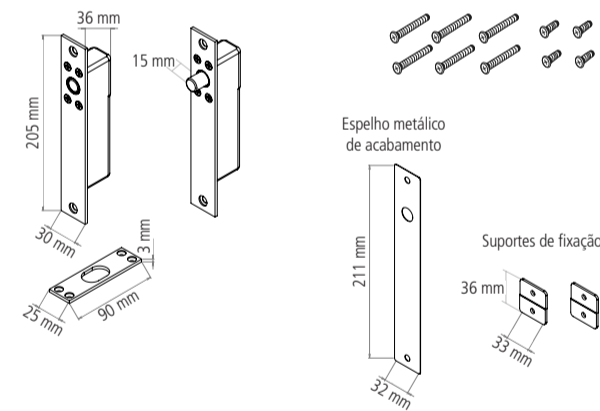


Figura 01

4. Instalação

A fechadura-solenóide FS 1011 foi desenvolvida para funcionamento com a maioria dos porteiros eletrônicos ou fonte com saída 12 Vdc / 1 A.

Obs.: nunca ligue direto na rede elétrica (110/220 V).

4.1. Fixação da fechadura

Para instalar a fechadura, utilize o gabarito para fazer as marcações de corte e furação. É recomendado a instalação da fechadura no batente da porta, pois facilita a passagem dos cabos.

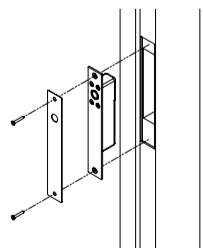


Figura 02

4.2. Fixação do batente da fechadura

É recomendado instalar o batente da fechadura na porta. O ímã do batente deve ficar posicionado sobre o sensor da fechadura para o correto funcionamento.

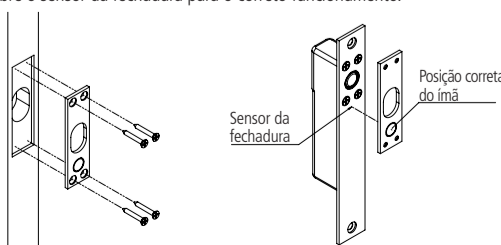
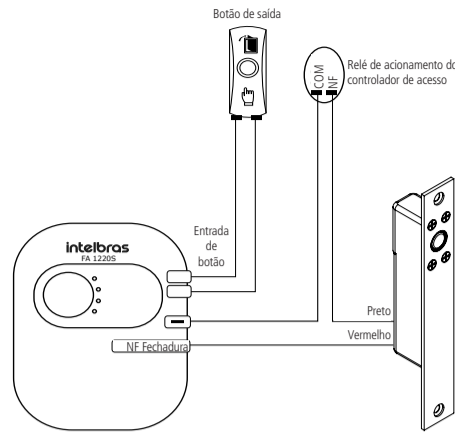


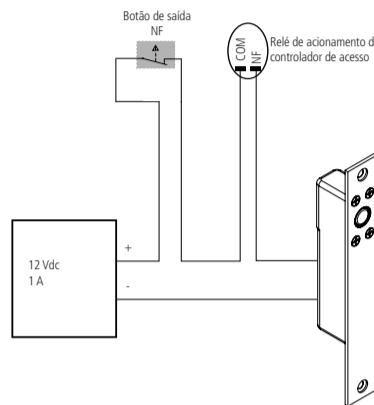
Figura 03

4.3. Conexão

A fechadura-solenóide FS 1011 foi desenvolvida para funcionamento com a maioria dos porteiros eletrônicos ou fonte com saída 12 V / 1 A, e com controladores de acesso que trabalham com 12 V com saída contato seco temporizada.



Esquema de ligação usando a fonte FA 1220S



Esquema de ligação usando fonte do mercado

4.4. Ajuste de temporização

É possível ajustar o tempo de trava entre 0 (bloqueio automático), 3 ou 6 segundos, basta mover a chave de seleção para a posição desejada.

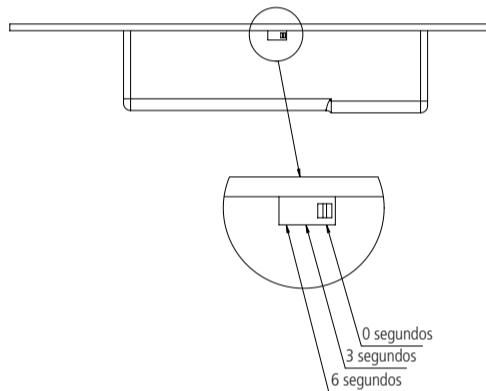


Figura 05

5. Dúvidas frequentes

Dúvida	Solução
Fechadura não trava	Certifique-se que o batente está corretamente alinhado e se a alimentação está correta (12 V - 1 A), confira o esquema elétrico na etapa 4.3. Conexão.
Fechadura não destrava	Certifique-se se a fechadura está devidamente conectada ao botão, como mostra na etapa 4.3. Conexão.

Termo de garantia

Fica expresso que esta garantia contratual é conferida mediante as seguintes condições:

Nome do cliente:

Assinatura do cliente:

Nº da nota fiscal:

Data da compra:

Modelo:

Nº de série:

Revendedor:

- Todas as partes, peças e componentes do produto são garantidos contra eventuais vícios de fabricação, que porventura venham a apresentar, pelo prazo de 1 (um) ano – sendo este de 90 (noventa) dias de garantia legal e 9 (nove) meses de garantia contratual –, contado a partir da data da compra do produto pelo Senhor Consumidor, conforme consta na nota fiscal de compra do produto, que é parte integrante deste Termo em todo o território nacional. Esta garantia contratual compreende a troca expressa de produtos que apresentarem vício de fabricação. Caso não seja constatado vício de fabricação, e sim vício(s) proveniente(s) de uso inadequado, o Senhor Consumidor arcará com essas despesas.
- A instalação do produto deve ser feita de acordo com o Manual do Produto e/ou Guia de Instalação. Caso seu produto necessite a instalação e configuração por um técnico capacitado, procure um profissional idôneo e especializado, sendo que os custos desses serviços não estão inclusos no valor do produto.
- Constatado o vício, o Senhor Consumidor deverá imediatamente comunicar-se com o Serviço Autorizado mais próximo que conste na relação oferecida pelo fabricante – somente estes estão autorizados a examinar e sanar o defeito durante o prazo de garantia aqui previsto. Se isso não for respeitado, esta garantia perderá sua validade, pois estará caracterizada a violação do produto.
- Na eventualidade de o Senhor Consumidor solicitar atendimento domiciliar, deverá encaminhar-se ao Serviço Autorizado mais próximo para consulta da taxa de visita técnica. Caso seja constatada a necessidade da retirada do produto, as despesas decorrentes, como as de transporte e segurança de ida e volta do produto, ficam sob a responsabilidade do Senhor Consumidor.
- A garantia perderá totalmente sua validade na ocorrência de quaisquer das hipóteses a seguir: a) se o vício não for de fabricação, mas sim causado pelo Senhor Consumidor ou por terceiros estranhos ao fabricante; b) se os danos ao produto forem oriundos de acidentes, sinistros, agentes da natureza (raios, inundações, desabamentos, etc.), umidade, tensão na rede elétrica (sobretensão provocada por acidentes ou flutuações excessivas na rede), instalação/uso em desacordo com o manual do usuário ou decorrentes do desgaste natural das partes, peças e componentes; c) se o produto tiver sofrido influência de natureza química, eletromagnética, elétrica ou animal (insetos, etc.); d) se o número de série do produto tiver sido adulterado ou rasurado; e) se o aparelho tiver sido violado.
- Esta garantia não cobre perda de dados, portanto, recomenda-se, se for o caso do produto, que o Consumidor faça uma cópia de segurança regularmente dos dados que constam no produto.
- A Intelbras não se responsabiliza pela instalação deste produto, e também por eventuais tentativas de fraudes e/ou sabotagens em seus produtos. Mantenha as atualizações do software e aplicativos utilizados em dia, se for o caso, assim como as proteções de rede necessárias para proteção contra invasões (hackers). O equipamento é garantido contra vícios dentro das suas condições normais de uso, sendo importante que se tenha ciência de que, por ser um equipamento eletrônico, não está livre de fraudes e burlas que possam interferir no seu correto funcionamento.

Sendo estas as condições deste Termo de Garantia complementar, a Intelbras S/A se reserva o direito de alterar as características gerais, técnicas e estéticas de seus produtos sem aviso prévio.

O processo de fabricação deste produto não é coberto pelos requisitos da ISO 14001.

Todas as imagens deste manual são ilustrativas.

Cerradura-solenoide

Felicidades, usted acaba de adquirir un producto con la calidad y seguridad Intelbras.

La cerradura-solenoide FS 1011 ha sido desarrollada para ser instalada en puertas pivotantes que se abren hacia adentro y/o hacia afuera. Su estructura está construida en aluminio, y los acabados son de acero inoxidable 304, lo que garantiza total resistencia a la corrosión y compatibilidad con diversos ambientes.

1. Cuidado y seguridad

- » Periódicamente, si es necesario, vuelva a apretar los tornillos de fijación.
- » Instale la cerradura en un lugar protegido de lluvia y siempre en el lado protegido del ambiente.
- » No instale en puerta corredera.
- » No utilice la salida exclusiva para cerraduras eléctricas / electromecánicas de los porteros y videoporteros, si no es de contacto seco.
- » En la falta de energía eléctrica la cerradura se abre, instale siempre con fuente cargadora y batería.
- » El espaciado máximo recomendado entre cerradura y batiente es de 5 mm.

2. Especificaciones técnicas

Modelo	Cerradura-solenoide Fail safe para vidrio FS 1011
Aplicación	Puertas con abertura para dentro, fuera, derecha o izquierda
Alimentación	12 Vcc
Corriente máxima	1 A
Corriente stand by	110 mA
Dimensión del embalaje (A x A x P)	253 x 56 x 60 mm
Peso	0,800 g

3. Producto

La cerradura está compuesta por tres partes principales: cerradura, batiente para vidrio y batiente de embutir.

- » 1 x cerradura-solenoide.
- » 1 x batiente con imán.
- » 1 x espejo metálico para acabado.
- » 2 x soportes de fijación.
- » 4 x tornillos Philips cabeza chata M4 x 10 mm.
- » 6 x tornillos autorroscantes 3,5 mm x 25 mm.

3.1. Accesorios

1 x cerradura
1 x batiente con imán
Cerradura con pin extendido

Tomillos de instalación:
4 x tornillos Philips cabeza chata M4 x 10 mm
6 x tornillos autorroscantes 3,5 mm x 25 mm

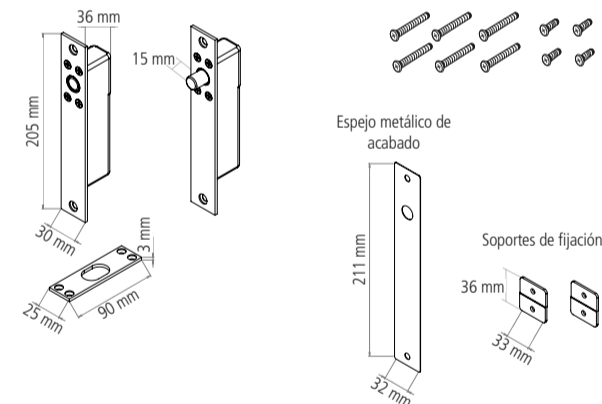


Figura 01

4. Instalación

La cerradura-solenoide FS 1011 fue desarrollada para funcionamiento con la mayoría de los porteros electrónicos o fuente con salida 12 Vcc / 1 A.

Obs.: nunca conecte directo en la red eléctrica (110/220 V).

4.1. Fijación de la cerradura

Para instalar la cerradura, utilice la plantilla para hacer las marcas de corte y de perforación. Se recomienda la instalación de la cerradura en el batiente de la puerta, ya que facilita el paso de los cables.

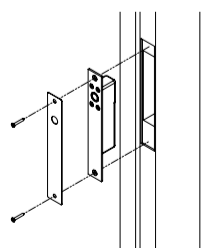


Figura 02

4.2. Fijación del batiente de la cerradura

Se recomienda instalar el batiente de la cerradura en la puerta. El imán del batiente debe colocarse sobre el sensor de la cerradura para el correcto funcionamiento.

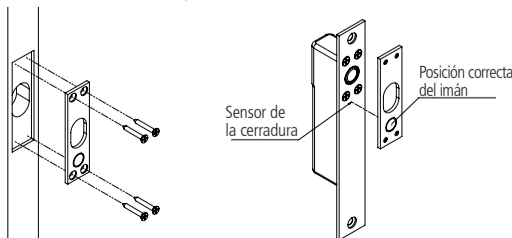
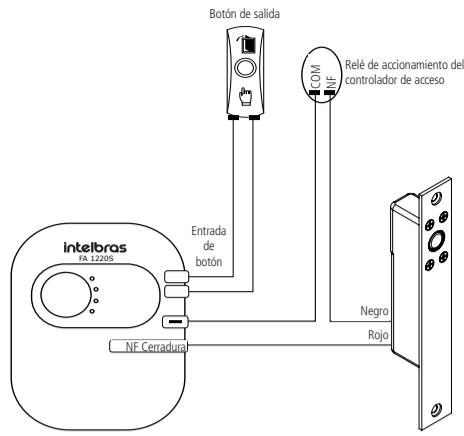


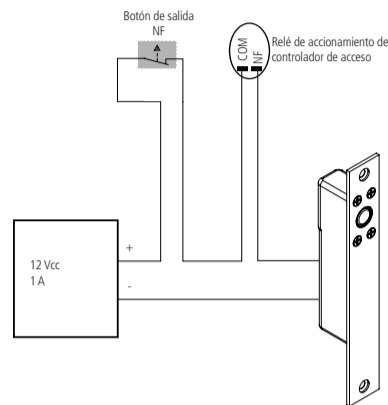
Figura 03

4.3. Conexión

La cerradura-solenoide FS 1011 fue desarrollada para funcionamiento con la mayoría de los porteros electrónicos o fuente con salida 12 V / 1 A, e con controladores de acceso que trabajan con 12 V con salida contacto seco temporizada.



Esquema de conexión usando la fuente FA 1220S



Esquema de conexión usando fuente del mercado

4.4. Ajuste de temporización

Es posible ajustar el tiempo de bloqueo entre 0 (bloqueo automático), 3 o 6 segundos, basta con mover llave de selección para la posición deseada.

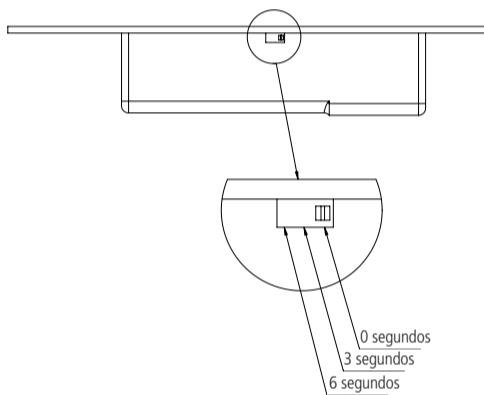


Figura 05

5. Dudas Frecuentes

Duda	Solución
La cerradura no bloquea	Asegúrese que el batiente está correctamente alineado y si la alimentación está correcta (12 V - 1 A), revise el esquema eléctrico en la etapa 4.3. Conexión.
La cerradura no desbloquea	Asegúrese si la cerradura está debidamente conectada al botón, como muestra en la etapa 4.3. Conexión.

Póliza de garantía

Este documento solamente es válido en el territorio de la República Mexicana.

Importado por:

Industria de Telecomunicación Electrónica Brasileña de México S.A. de C.V.

Avenida Félix Cuevas, 301 - 205 - Colonia Del Valle

Delegación Benito Juárez - C.P. 03100 - México - D.F.

Teléfono: + 52 (55) 56 87 74 84

soporte.tec@intelbras.com.mx | www.intelbras.com

Industria de Telecomunicación Electrónica Brasileña de México S.A. de C.V, se compromete a reparar o cambiar las piezas y componentes defectuosos del producto, incluyendo la mano de obra, o bien, el producto entero por un período de 1 año (3 meses por norma y 9 meses adicionales otorgados por el fabricante) a partir de la fecha de compra. Para hacer efectiva esta garantía, solamente deberá presentarse el producto en el Centro de Servicio, acompañado por: esta póliza debidamente sellada por el establecimiento en donde fue adquirido, o la factura, o el recibo, o el comprobante de compra, en donde consten los datos específicos del producto. Para las ciudades en donde no hay un centro de servicio, deberá solicitarse una recolección mediante el servicio de paquetería asignado por Intelbras, sin ningún costo adicional para el consumidor. El aparato defectuoso debe ser revisado en nuestro Centro de Servicio para evaluación y eventual cambio o reparación. Para instrucciones del envío o recolección favor comunicarse al Centro de Servicio:

Centro de Servicio y Distribuidor Autorizado

Intelbras

Avenida Félix Cuevas, 301 - 205 - Colonia Del Valle

Delegación Benito Juárez - C.P. 03100 - México - D.F.

56 87 74 84 Ciudad de México

01800 000 7484 Larga Distancia Nacional Sin Costo

soporte.tec@intelbras.com.mx

El tiempo de reparación en ningún caso será mayor de 30 días naturales contados a partir de la fecha de recepción del producto en el Centro de Servicio.

ESTA GARANTÍA NO ES VÁLIDA EN LOS SIGUIENTES CASOS:

- Cuando el producto ha sido utilizado en condiciones distintas a las normales.
- Cuando el producto no ha sido instalado o utilizado de acuerdo con el Manual de Usuario proporcionado junto con el mismo.
- Cuando el producto ha sido alterado o reparado por personas no autorizadas por Industria de Telecomunicación Electrónica Brasileña de México S.A de C.V.
- Cuando el producto ha sufrido algún daño causado por: accidentes, siniestros, fenómenos naturales (rayos, inundaciones, derrumbes, etc.), humedad, variaciones de voltaje en la red eléctrica, influencia de naturaleza química, electromagnética, eléctrica o animal (insectos, etc.).
- Cuando el número de serie ha sido alterado.

Con cualquier Distribuidor Autorizado, o en el Centro de Servicio podrá adquirir las partes, componentes, consumibles y accesorios.

Datos del producto y distribuidor.

Producto:

Marca:

Modelo:

Número de serie:

Distribuidor:

Calle y número:

Colonia:

C.P.:

Estado:

Tipo y número de comprobante de compra:

Fecha de compra:

Sello:

Término de garantía

Queda expreso que esta garantía contractual es entregada mediante a las siguientes condiciones:

Nombre del cliente:

Firma del cliente:

Nº de la nota fiscal:

Fecha de la compra:

Modelo:

Nº de serie:

Revendedor:

- Todas las partes, piezas y componentes del producto están garantizados contra eventuales vicios de fabricación, que puedan presentarse, por el plazo total de doce (12) meses, sumadas la garantía legal y contractual, contados a partir de la fecha de la compra del producto por el Señor Consumidor, conforme consta en la factura de compra del producto, que es parte integrante de este Término en todo el territorio nacional. Esta garantía contractual comprende el cambio expreso de productos que presentan vicio de fabricación. En el caso que no sea constatado vicio de fabricación, y si vicio(s) proveniente(s) de uso inadecuado, el Señor Consumidor será responsable de estos gastos.
- La instalación del producto debe ser hecha de acuerdo con el Manual del Producto y/o Guía de Instalación. En el caso que su producto necesite la instalación y configuración por un técnico capacitado, busque a un profesional idóneo y especializado, siendo que los costos de estos servicios no están incluidos en el valor del producto.
- Constatado el vicio, el Señor Consumidor deberá inmediatamente comunicarse con el Servicio Autorizado más cercano que conste en la relación ofrecida en el sitio www.intelbras.com, pues que exclusivamente estos están autorizados a examinar y sanar el defecto durante el plazo de garantía aquí previsto. Si esto no es respetado, esta garantía perderá su validez, ya que estará caracterizada la violación del producto.
- En la eventualidad que el Señor Consumidor solicite atención domiciliaria, deberá enviarse al Servicio Autorizado más cercano para consulta de la tasa de visita técnica. En el caso sea constatada la necesidad de la retirada del producto, los gastos derivados, como las de transporte y seguridad de ida y vuelta del producto, quedan bajo la responsabilidad del Señor Consumidor.
- La garantía perderá totalmente su validez en la ocurrencia de cualesquiera de las hipótesis a continuación: a) si el vicio no es de fabricación, pero sí causado por el Señor Consumidor o por terceros extraños al fabricante; b) si los daños al producto son oriundos de accidentes, siniestros, agentes de la naturaleza (rayos, inundaciones, desprendimientos, etc.), humedad, tensión en la red eléctrica (sobretensión provocada por accidentes o fluctuaciones excesivas en la red), instalación/uso en desacuerdo con el manual del usuario o derivados del desgaste natural de las partes, piezas y componentes; c) si el producto ha sufrido influencia de naturaleza química, electromagnética, eléctrica o animal (insectos, etc.); d) si el número de serie del producto ha sido adulterado o rayado; e) si el aparato ha sido violado.
- Esta garantía no cubre la pérdida de datos, por lo tanto, se recomienda, si es el caso específicamente del producto, que el Consumidor haga una copia de seguridad regularmente de los datos que constan en el producto.
- Intelbras no se hace responsable por la instalación de este producto, y también por eventuales intentos de fraudes y/o sabotajes en sus productos. Se recomienda que el Señor Consumidor mantenga las actualizaciones del software y aplicaciones utilizadas en día, si es el caso, así como las protecciones de red necesarias para protección contra invasiones (hackers). El equipamiento está garantizado contra vicios dentro de sus condiciones normales de uso, siendo importante que se tenga consciencia de que, por ser un equipamiento electrónico, no está libre de fraudes y violaciones que puedan interferir en su correcto funcionamiento.

Siendo estas las condiciones de este Término de Garantía complementaria, Intelbras S/A se reserva el derecho de alterar las características generales, técnicas y estéticas de sus productos sin previo aviso.

El proceso de fabricación de este producto no está cubierto por los requisitos de la norma ISO 14001.

Todas las imágenes de este manual son ilustrativas.



hable con a gente / hable con nosotras

Brasil

Suporte a clientes: (48) 2106 0006

Fórum: forum.intelbras.com.br

Suporte via chat: intelbras.com.br/suporte-tecnico

Suporte via e-mail: suporte@intelbras.com.br

SAC: 0800 7042767

Onde comprar? Quem instala?: 0800 7245115

Mercado externo

soporte@intelbras.com

Importado no Brasil por: / Importado en Brasil por:

Intelbras S/A - Indústria de Telecomunicação Eletrônica Brasileira

Rodovia BR 101, km 210 - Área Industrial - São José/SC - 88104-800

CNPJ 82.901.000/0001-27 - www.intelbras.com.br | www.intelbras.com