

Termo de garantia

Fica expresso que esta garantia contratual é conferida mediante as seguintes condições:

Nome do cliente:

Assinatura do cliente:

Nº da nota fiscal:

Data da compra:

Modelo:

Nº de série:

Revendedor:

1. Todas as partes, peças e componentes do produto são garantidos contra defeitos de fabricação que porventura venham a apresentar, pelo prazo de 90 (noventa) dias de garantia legal, mais 9 (nove) meses de garantia contratual, contados a partir da data da entrega do produto ao Consumidor, conforme consta na Nota Fiscal de compra do produto, que é parte integrante deste Termo em todo território nacional.
2. Constatado o defeito no produto, o Consumidor deverá imediatamente comunicar-se com o Serviço Autorizado, divulgado através do site www.intelbras.com.br ou telefone (48) 2106 0006, ou ainda, através do email suporte@intelbras.com.br, para que possa ser orientado acerca da forma mais ágil de examinar e sanar o defeito durante o prazo de garantia aqui previsto. Caso o Consumidor leve o produto a quem não autorizado, esta garantia perderá sua validade, já que o produto será considerado violado.
3. A garantia perderá ainda sua validade se ocorrer qualquer das hipóteses a seguir: a) se o defeito não for de fabricação; b) o defeito ou danos no produto tiver sido causado pelo Consumidor e/ou terceiros estranhos ao fabricante, ou em decorrência de obras de engenharia civil defeituosas; c) se os danos ao produto forem oriundos de acidentes, sinistros, agentes da natureza (raios, inundações, desabamentos, etc.), incêndios, umidade, tensão na rede elétrica (sobretensão provocada por acidentes ou flutuações excessivas na rede), instalação/uso em desacordo com o Manual do Usuário ou decorrente do desgaste natural das partes, peças e componentes; d) se o produto tiver sofrido influência de natureza química, eletromagnética, elétrica ou animal (insetos, etc.); e) se o número de série do produto houver sido adulterado ou rasurado.
4. Na eventualidade do Consumidor solicitar o atendimento domiciliar, deverá contatar o Serviço Autorizado, através dos contatos acima disponibilizados, para que possa ser informado sobre a disponibilidade de atendimento domiciliar em sua região, e caso disponível, quem poderá contatar para consulta da taxa de visita técnica. Caso seja constatada a necessidade da retirada do produto, as despesas decorrentes de transporte, bem como a segurança de ida e volta do produto, ficam sob a responsabilidade do Consumidor.
5. A garantia oferecida através deste termo limita-se ao acima exposto e, com a reparação ou substituição do produto defeituoso a Intelbras satisfaz a garantia integral, não cabendo ao Consumidor pleitear quaisquer outros tipos de indenização ou coberturas, exemplificativamente, porém não limitativos, lucros cessantes, prejuízos originários de paralização do equipamento, danos causados inclusive a terceiros, por acidentes decorrentes do uso do equipamento ou a quaisquer outros emergentes ou consequentes.

Sendo estas condições deste Termo de Garantia complementar, a Intelbras S/A reserva-se o direito de alterar as características gerais, técnicas e estéticas de seus produtos sem aviso prévio.

O processo de fabricação deste produto não é coberto pelos requisitos da ISO 14001.

Todas as imagens deste manual são ilustrativas.

intelbras



Suporte a clientes: (48) 2106 0006

Fórum: forum.intelbras.com.br

Suporte via chat e e-mail: intelbras.com.br/suporte-tecnico

SAC: 0800 7042767

Onde comprar? Quem instala?: 0800 7245115

Importado no Brasil por: Intelbras S/A – Indústria de Telecomunicação Eletrônica Brasileira
Rodovia SC 281, km 4,5 – Sertão do Maruim – São José/SC – 88122-001
www.intelbras.com.br

01.17
Origem: China

intelbras

Manual do usuário

BLA 1000
BLA 2000

Bloco autônomo BLA 1000 e BLA 2000

Parabéns, você acaba de adquirir um produto com a qualidade e segurança Intelbras.

Os blocos autônomos BLA 1000 e BLA 2000 da Intelbras apresentam tecnologia destinada a manter a iluminação de emergência na falta de energia da rede elétrica ou na ocorrência de sinistro, com intensidade e autonomia suficientes para oferecer a iluminação da rota de fuga durante período determinado no projeto preventivo. Por este motivo, os sistemas de detecção automáticos e manuais, em conjunto com alarmes, sinalizações de alerta e sistemas de iluminação, prestam um serviço essencial de segurança para a vida humana e para o seu patrimônio.

1. Cuidados e segurança

- » Este produto foi projetado para uso em ambientes internos. Não utilizá-lo em áreas abertas ou expostas a intempéries;
- » Não instalar próximo a produtos inflamáveis;
- » Não expor o bloco a jatos de água;
- » Não deixar cair;
- » Limpar apenas com pano seco;
- » Evite girar os faróis para trás e em 360º, pois esse movimento pode causar danos aos cabos de conexão;
- » Não empilhar materiais de forma a obstruir a luz emitida pelo produto;
- » Não use este equipamento para outros propósitos além daquele a que se destina;
- » A manutenção deste equipamento deve ser realizada por pessoal qualificado;
- » Desligue a rede elétrica antes de realizar a manutenção;
- » Este produto utiliza bateria que possui substâncias nocivas à saúde e ao meio ambiente. Não é permitido o descarte da bateria em lixo doméstico, comercial ou industrial, dessa forma a bateria deve ser encaminhada a uma assistência técnica credenciada para a correta reciclagem e destinação. Esse procedimento está de acordo com a Resolução CONAMA nº 401/08.

2. Especificações técnicas

| Descrição | BLA 1000 | BLA 2000 |
|-----------------------------------|----------------------------------|-----------------------|
| Tensão de alimentação | 100 a 240 Vac | |
| Bateria (chumbo-ácido VRA) selada | 6 V / 4,0 Ah | 6 V / 7,2 Ah |
| Tipo de lâmpada | LED 2x3 W | LED 2x6 W |
| Consumo das lâmpadas | 2x3 W | 2x5 W |
| Fluxo luminoso | 1000 lumens (Lux/1 m) | 2000 lumens (Lux/1 m) |
| Autonomia | 2h (mínimo) | |
| Grau de proteção | IP20 | |
| Material principal | Polímero termoplástico antichama | |
| Temperatura de aplicação | 0 a 55 °C | |
| Cor predominante | Cinza-ártico | |

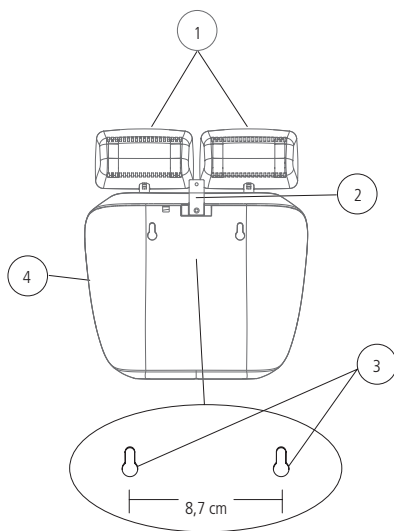
3. Conteúdo da embalagem

A embalagem do produto contém:

- » 1 trava antifurto
- » 3 parafusos Ø 4 × 30 mm
- » 3 buchas plásticas Ø 6 mm
- » 2 suportes (para utilização opcional do produto sem fixar na parede)
- » 2 calços de proteção (EPE)
- » 1 manual do usuário

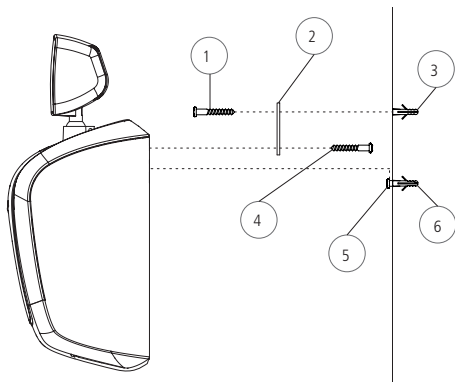
4. Produto

4.1. Componentes



1. Faróis de alta intensidade com tecnologia LED;
2. Trava metálica usada como dispositivo antifurto;
3. Engate rápido tipo pera, para fixação;
4. Corpo em polímero termoplástico com aditivo antichama.

5. Instalação



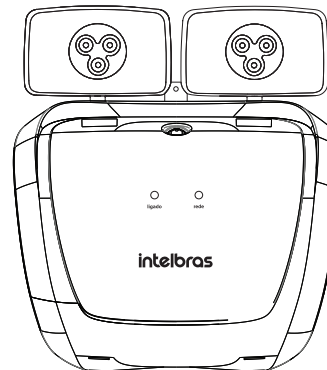
1. Escolha o local desejado para a instalação do produto;
2. Faça dois furos para fixar o produto, mantendo 8,7 cm de distância entre eles. Utilize o gabarito de furação abaixo;
3. Coloque as buchas (6) nos furos e fixe os parafusos (5), mantendo-os afastados 4 mm da parede para o encaixe do engate rápido tipo pera;
4. Retire o parafuso (4) de fechamento do produto, insira o dispositivo metálico antifurto* (2), fixando-o no produto com o parafuso (4);
5. Encaixe o produto no local de instalação e faça a marcação para furação (3);
6. Faça a furação e encaixe a bucha (3). Coloque o produto no local e fixe o dispositivo antifurto com o parafuso (1).

*A instalação do dispositivo antifurto é opcional.

6. Gabarito de furação








7. Indicações de funcionamento



| | |
|--------------|---|
| | Aceso: produto conectado à rede elétrica. |
| LED vermelho | Apagado: falta de rede elétrica ou produto desconectado da rede elétrica. |
| LED verde | Aceso: chave liga-desliga na posição "1" (ligado). Apagado: chave liga-desliga na posição "0" (desligado). |

8. Funcionamento

1. Conecte o plugue na tomada de energia elétrica e coloque a chave na posição "1" (ligado) .
2. Antes do primeiro uso, recomenda-se carregar a bateria por um período de 24 horas. O LED vermelho frontal deve acender, indicando presença da rede elétrica;
3. Quando a bateria estiver carregada e a chave na posição "1" (ligado) , o LED verde deve ficar aceso. Caso a chave esteja na posição "0" (desligado) , o LED verde fica apagado, independente da carga da bateria;
4. Com a chave liga-desliga na posição "1" (ligado) , caso falte energia elétrica, os faróis ligam e permanecem assim até o retorno da alimentação, ou desligamento manual (chave liga-desliga na posição "0" ) ou descarga da bateria;
5. Para testar o produto, desconecte-o da rede elétrica ou desligue a alimentação (disjuntor) da rede elétrica à qual o produto está conectado.

9. Manutenção preventiva

A cada três meses deve ser verificado o estado da bateria do equipamento, colocando o produto em funcionamento por pelo menos 1h. Recomenda-se que este teste seja efetuado na véspera de um dia no qual a edificação esteja com a mínima ocupação, tendo em vista a recarga completa da bateria em 24h.

10. Armazenamento

Os blocos autônomos BLA 1000 e BLA 2000 vêm equipados de fábrica com bateria do tipo chumbo-ácido selada. Este tipo de bateria, devido às características construtivas e à tecnologia, tem por indicação a não permanência em estoque por um período superior a 180 dias sem que receba carga. Caso isso aconteça, é obrigatória a conexão do bloco na rede de energia elétrica por um período de 48 horas para recarregar a bateria e assim preservar sua vida útil. A não realização do procedimento citado acima implicará a perda de garantia da bateria.