

## Guia de instalação

### F 300

#### Fechadura-eletrôimã

Parabéns, você acaba de adquirir um produto com a qualidade e segurança Automatiza.

A fechadura-eletrôimã utiliza como princípio de funcionamento a força de tração magnética.

É composta por um eletrôimã e uma placa metálica chamada blanque. Quando a placa metálica é encostada na base, posicionada sob as três barras metálicas, a base é alimentada (ver tensão do modelo adquirido) e o blanque se prende de forma que, para conseguir retirá-lo, é necessária uma força superior à especificada para cada modelo. A linha de fechadura-eletrôimã F 300 foi desenvolvida para ser instalada em portas de aço ou portões (portão não vazado).

Este é um guia rápido. Para mais informações, consulte o manual completo disponível em nosso site.

## 1. Cuidados e segurança

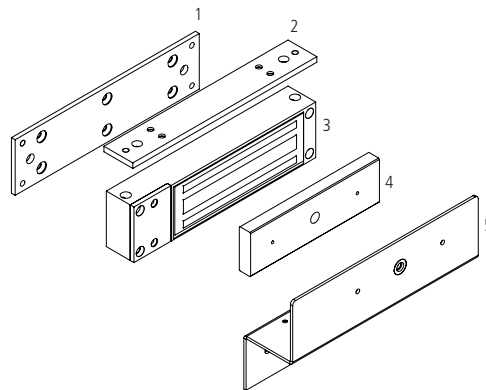
- » Não pinte, lixe ou deforme a superfície do blanque.
- » Reaperte os parafusos de fixação da fechadura.
- » Instale a fechadura somente em ambiente interno.
- » Sempre instale no lado de dentro do ambiente que deseja proteger.

## 2. Especificações técnicas

| Modelo                  | F 300                |
|-------------------------|----------------------|
| Força de tração         | 300 <sup>1</sup> kgf |
| Tensão                  | 12 a 16 Vdc          |
| Corrente de operação    | 585 mA               |
| Potência                | 7,02 W               |
| Peso sem suporte        | 2,12 kg              |
| Dimensões (L x A x P)   | 241 x 63 x 37 mm     |
| Temperatura de operação | -15 °C a 50 °C       |

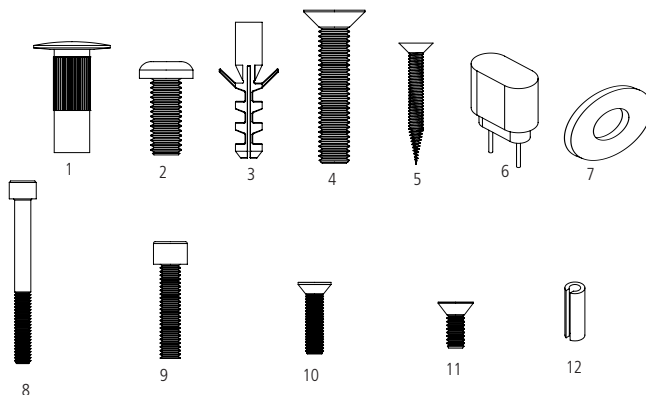
<sup>1</sup> A tração pode variar em 10%, dependendo das condições de instalação, temperatura e tensão de alimentação.

## 3. Acessórios



| Item | Peça            | Quantidade |
|------|-----------------|------------|
| 1    | Suporte SI-202  | 1          |
| 2    | Suporte BL-211  | 1          |
| 3    | Fechadura F 300 | 1          |
| 4    | Blanque         | 1          |
| 5    | Suporte SZ-211  | 1          |

Conjunto de itens para fixação da fechadura:



| Item | Peça                                | Quantidade |
|------|-------------------------------------|------------|
| 1    | Rebite M8 x 29 mm                   | 2          |
| 2    | Parafuso Allen M8 x 20 mm           | 2          |
| 3    | Bucha 6 mm                          | 6          |
| 4    | Parafuso Allen M8 x 35 mm           | 1          |
| 5    | Parafuso 3,9 x 32 mm                | 6          |
| 6    | Circuito de proteção                | 1          |
| 7    | Anel de borracha                    | 3          |
| 8    | Parafuso Allen M6 x 55 mm CL        | 2          |
| 9    | Parafuso Allen M6 x 30 mm CL        | 4          |
| 10   | Parafuso Allen M8 x 25 mm           | 1          |
| 11   | Parafuso Allen sextavado M8 x 16 mm | 1          |
| 12   | Pino elástico M3 x 20 mm            | 2          |

## 4. Instalação

### 4.1. Fixação da fechadura-eletrôimã F 300

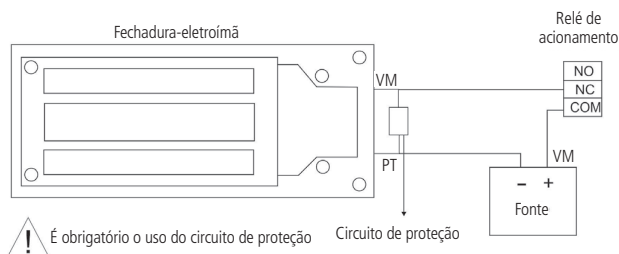


Para instalar o eletrôimã no suporte siga o procedimento:

1. Faça uma furação na região da tampa para passar os fios de alimentação da fechadura.
2. Utilize os furos para fixar no suporte.

## 5. Esquema de ligação

O eletrôimã é adaptável a qualquer sistema de comando, mas é preciso seguir as exigências técnicas, como tensão de alimentação e corrente nominal, conforme dados técnicos do modelo adquirido. Para controlar o acesso do eletrôimã, é necessário um comando de abertura Normalmente Fechado (NC, na sigla em inglês), que deverá funcionar como um interruptor. Quando alimentado, o eletrôimã estará travado; desligado, irá destravar.



Ligação fechadura-eletrôimã F 300

## 6. Dúvidas frequentes

Se a porta abre com facilidade, observe as quatro situações a seguir:

- » Não foram instalados os anéis de borracha que ficam entre o suporte e o blanque.
- » O blanque sofreu algum tipo de dano que pode tê-lo deformado.
- » O parafuso fixador do blanque não é o original fornecido pela Automatiza.
- » A corrente que passa pelo eletrôimã não é suficiente (verifique a quantidade de corrente comparando-a com a tabela do item 2. *Especificações técnicas.*)

## Termo de garantia

Fica expresso que esta garantia contratual é conferida mediante as seguintes condições:

Nome do cliente:

Assinatura do cliente:

Nº da nota fiscal:

Data da compra:

Modelo:

Nº de série:

Revendedor:

1. Todas as partes, peças e componentes do produto são garantidos contra defeitos de fabricação que porventura venham a apresentar, pelo prazo de 90 (noventa) dias de garantia legal, mais 9 (nove) meses de garantia contratual, contados a partir da data da entrega do produto ao Consumidor, conforme consta na Nota Fiscal de compra do produto, que é parte integrante deste Termo em todo o território nacional.
2. A Intelbras não se responsabiliza pela instalação deste equipamento, e também por eventuais danos decorrentes de roubos, furtos, assaltos, tentativas de fraudes e/ou sabotagens pelo uso de seus produtos. É dever do Consumidor acionar um profissional idôneo, capacitado e especializado. O equipamento é garantido contra defeitos dentro das suas condições normais de uso, sendo importante que se tenha ciência de que por ser um equipamento eletrônico, não está livre de fraudes e burlas que interfiram o seu correto funcionamento.
3. Constatado o defeito no produto, o Consumidor deverá imediatamente comunicar-se com o Serviço Autorizado, por intermédio dos meios de contatos divulgados no manual do produto ou através do telefone (48) 2106 0071, ou ainda, através do e-mail suporte@intelbras.com.br, para que possa ser orientado acerca da forma mais ágil de examinar e sanar o defeito durante o prazo de garantia aqui previsto. Caso o Consumidor leve o produto a quem não está autorizado, a garantia perderá sua validade, já que o produto será considerado violado.
4. A garantia perderá ainda sua validade se ocorrer qualquer das hipóteses a seguir: a) se o defeito não for decorrente de fabricação; b) o defeito ou danos no produto tiver sido causado pelo Consumidor e/ou terceiros estranhos ao fabricante, ou em decorrência de obras de engenharia civil defeituosas; c) se os danos ao produto forem oriundos de acidentes, sinistros, agentes da natureza (raios, inundações, desabamentos, etc.), incêndios, umidade, tensão na rede elétrica (sobretensão provocada por acidentes ou flutuações excessivas na rede), instalação/uso em desacordo com o Manual do Usuário ou decorrente do desgaste natural das partes, peças e componentes; d) se o produto tiver sofrido influência de natureza química, eletromagnética, elétrica ou animal (insetos, etc.); e) se o número de série do produto tiver sido adulterado ou rasurado.
5. Na eventualidade de o Consumidor solicitar o atendimento domiciliar, deverá contatar o Serviço Autorizado, através dos contatos acima disponibilizados, para que possa ser informado sobre a disponibilidade de atendimento domiciliar em sua região, e caso disponível, quem poderá contatar para consulta da taxa de visita técnica. Caso seja constatada a necessidade da retirada do produto, as despesas decorrentes de transporte, bem como a segurança de ida e volta do produto, ficam sob a responsabilidade do Consumidor.
6. A garantia oferecida através deste termo limita-se ao acima exposto e, com a reparação ou substituição do produto defeituoso a Intelbras satisfaz a garantia integral, não cabendo ao Consumidor pleitear quaisquer outros tipos de indenização ou coberturas, exemplificativamente, porém não limitativos, lucros cessantes, prejuízos originários de paralização do equipamento, danos causados inclusive a terceiros, por acidentes decorrentes do uso do equipamento ou a quaisquer outros emergentes ou consequentes.

Sendo estas condições deste Termo de Garantia complementar, a Automatiza reserva-se o direito de alterar as características gerais, técnicas e estéticas de seus produtos sem aviso prévio.

Todas as imagens deste manual são ilustrativas.

**Automatiza**  
Uma marca do Grupo Intelbras



fale com a gente

**Suporte a clientes:** (48) 2106 0071

**Contato:** suporte@intelbras.com.br

Produzido por: Intelbras S/A – Indústria de Telecomunicação Eletrônica Brasileira  
Rodovia BR 101, km 210 – Área Industrial – São José/SC - 88104-800  
www.automatiza.com.br

02.17  
Indústria brasileira