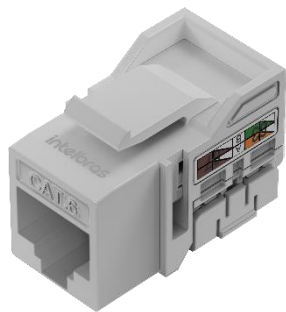


### Keystone jack 90° CAT.5e

- » Conector RJ45 Fêmea
- » Frequência de operação: até 100 MHz
- » Impedância 100 Ohms;
- » Proteção ANTI-UV;
- » Sem blindagem;
- » Uso interno.



### Keystone jack 90° CAT.6

- » Conector RJ45 Fêmea
- » Frequência de operação: até 250 MHz
- » Impedância 100 Ohms;
- » Proteção ANTI-UV;
- » Sem blindagem;
- » Uso interno.



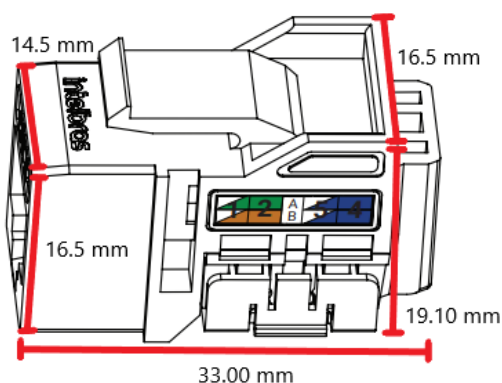
PORTA GIGABIT  
ETHERNET

## Conector fêmea RJ45 (keystone jack)

### Utilizados em cenários de Cabeamento Estruturado

Conector fêmea RJ45, também chamado de Keystone Jack, é usado para fazer a interligação do cabo de rede U/UTP a outro cabo de rede U/UTP ou patch cord. Presente em diversos cenários, como tomadas de rede, patch painéis descarregados, circuitos elétricos, espelho keystone, etc.

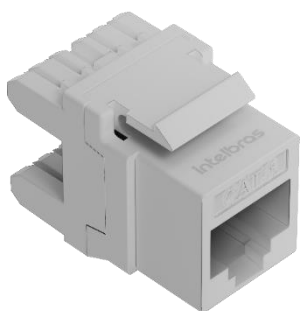
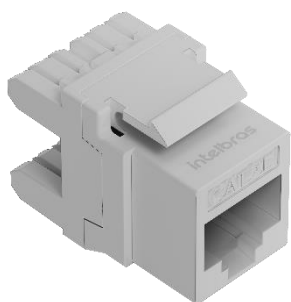
### Dimensão do produto



Peso Bruto	Peso Líquido
9,8 G	6,8 G

## Especificações – Keystone jack 90° CAT6/CAT.5e

Tipo de conector	RJ-45 fêmea
Aplicação	Suporte a IEEE 802.3, 1000 BASE T, 1000 BASE TX, EIA/TIA-854, ANSI/TIA-862, ATM, Vídeo, Sistemas de Automação Predial
Compatibilidade	Patch Cords Intelbras, Conectores RJ45 Macho e Cabo U/UTP Intelbras
Cor	Branco
Local de utilização	Ambiente interno
Material do Contato Elétrico	Bronze fosforoso com 50µin (1,27µm) de ouro e 100µin (2,54µm) de níquel
Material do Corpo do Produto	Plug: Termoplástico transparente não propagante a chama UL 94V-0
Impedância Característica	100±15%Ω
Prova de Tensão Elétrica entre Condutores	2500 VDC/3s
Tipo de Embalagem	Saco plástico transparente com etiqueta de identificação
Padrão de Montagem	T568B e T568A
Conexão traseira	Padrão 110 IDC, 8 posições, em bronze fósforo estanhado, para condutores de 22 a 26 AWG
Tipo de cabo	Cabos U/UTP CAT.6/CAT.5e
Diâmetro do condutor	22 ~ 26AWG
Quantidade de ciclos de inserção	1000 RJ45, 300 no bloco IDC
Temperatura de operação/armazenamento	- 10°C ~60°C
Força de retenção (N)	50 N
Corrente	1,5 A
Resistência de contato	Máx 20 mΩ
Resistência de isolamento	Mín 500 MΩ
Tensão	125 V
Força de contato (N)	≤ 25 N
Suporte a POE	802.3af, 802.3at e 802.3bt
RoHS	Este produto está em conformidade com a Diretiva Europeia RoHS: uma medida restritiva ao uso de metais pesados na fabricação dos produtos e relacionada à preservação do meio-ambiente.
Normas:	ANSI/TIA-568.2-D ISO/IEC 11801 EN 50173-1 IEC 60603-7 FCC parte 68 NBR 14565 IEEE 802.3bt (PoE++) NMX-I-248-NYCE-2008
Garantia:	12 meses



### Keystone jack 180° CAT.5e

- » Conector RJ45 Fêmea
- » Frequência de operação: até 100 MHz
- » Impedância 100 Ohms;
- » Proteção ANTI-UV;
- » Sem blindagem;
- » Uso interno.

### Keystone jack 180° CAT.6

- » Conector RJ45 Fêmea
- » Frequência de operação: até 250 MHz
- » Impedância 100 Ohms;
- » Proteção ANTI-UV;
- » Sem blindagem;
- » Uso interno.

## Conector fêmea RJ45 (keystone jack)

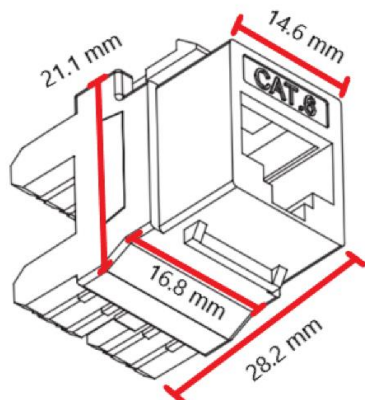
### Utilizados em cenários de Cabeamento Estruturado

Conector fêmea RJ45, também chamado de Keystone Jack, é usado para fazer a interligação do cabo de rede UTP a outro cabo de rede UTP ou patch cord. Presente em diversos cenários, como tomadas de rede, patch painéis descarregados, circuitos elétricos, espelho keystone, etc.



PORTA GIGABIT  
ETHERNET

### Dimensão do produto



Peso Bruto	Peso Líquido
9,4 G	6,8 G

## Especificações – Keystone jack 180° CAT6/CAT5e

Tipo de conector	RJ-45 fêmea
Aplicação	Suporte a IEEE 802.3, 1000 BASE T, 1000 BASE TX, EIA/TIA-854, ANSI/TIA-862, ATM, Vídeo, Sistemas de Automação Predial
Compatibilidade	Patch Cords Intelbras, Conectores RJ45 Macho e Cabo U/UTP Intelbras
Cor	Branco
Local de utilização	Ambiente interno
Material do Contato Elétrico	Bronze fosforoso com 50µin (1,27µm) de ouro e 100µin (2,54µm) de níquel
Material do Corpo do Produto	Plug: Termoplástico transparente não propagante a chama UL 94V-0
Impedância Característica	100±15%Ω
Prova de Tensão Elétrica entre Condutores	2500 VDC/3s
Tipo de Embalagem	Saco plástico transparente com etiqueta de identificação
Padrão de Montagem	T568B e T568A
Conexão traseira	Padrão 110 IDC, 8 posições, em bronze fósforo estanhado, para condutores de 22 a 26 AWG
Tipo de cabo	Cabos U/UTP CAT.6/CAT.5e
Diâmetro do condutor	22 ~ 26AWG
Quantidade de ciclos de inserção	1000 RJ45, 300 no bloco IDC
Temperatura de operação/armazenamento	- 10°C ~60°C
Força de retenção (N)	50 N
Corrente	1,5 A
Resistência de contato	Máx 20 mΩ
Resistência de isolamento	Mín 500 MΩ
Tensão	125 V
Força de contato (N)	≤ 25 N
Suporte a POE	802.3af, 802.3at e 802.3bt
RoHS	Este produto está em conformidade com a Diretiva Europeia RoHS: uma medida restritiva ao uso de metais pesados na fabricação dos produtos e relacionada à preservação do meio-ambiente.
Normas:	ANSI/TIA-568.2-D ISO/IEC 11801 EN 50173-1 IEC 60603-7 FCC parte 68 NBR 14565 IEEE 802.3bt (PoE+ +) NMX-I-248-NYCE-2008
Garantia:	12 meses