

CAP 3000

Catraca tipo pedestal

A catraca tipo pedestal da série 3000 é um produto em aço inox 304 próprio para uso em ambientes externos cobertos.



- » Mecanismo de giro de alta performance
- » 3 milhões de ciclos
- » Passagem de 35 ~ 40 pessoas por minuto
- » Pictograma LED para sinalização liberado/ bloqueado
- » 0,2 segundos para liberar a passagem
- » Mecanismo silencioso com giro suave
- » Sem controladora de acesso e leitores RFID
- » Aviso sonoro nas autenticações
- » Abertura da tampa superior por chave com segredo
- » Saída de contato seco para abertura de emergência
- » Mecanismo eletromecânico para liberação do giro
- » Sistema de liberação de emergência por BQC (Braço que cai)
- » Sistema bi-direcional, permite passagem nos 2 sentidos
- » Modelo com e sem urna coletora

Especificações técnicas

Modelo	CAP 3000	CAP 3000 UC
Aplicação	Edifícios comerciais, hotéis, órgãos governamentais e condomínios residenciais	
Comunicação	RS 485/ Contato seco	
Tempo de operação	0,2s	
Alimentação	100 V – 220 V	
Tensão de operação	24 V (DC)	
Dimensão (L x A x P)	350 x 960 x 300 mm	
Material	Inox 304	
Peso da catraca	23 kg	24 kg
Largura do braço	500 mm	
Consumo em watts	Stand by	Pico
	6 W	30 W
Temperatura ambiente	-30 ~ 60 °C	

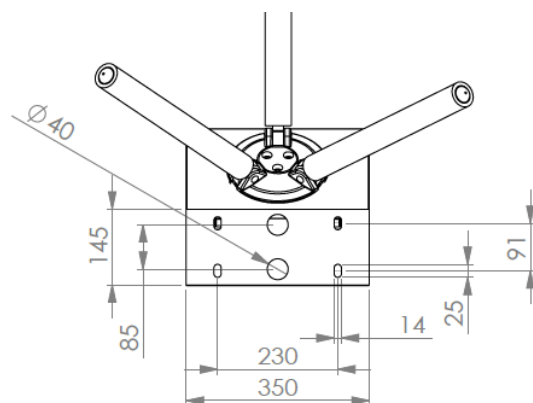
Foto do produto



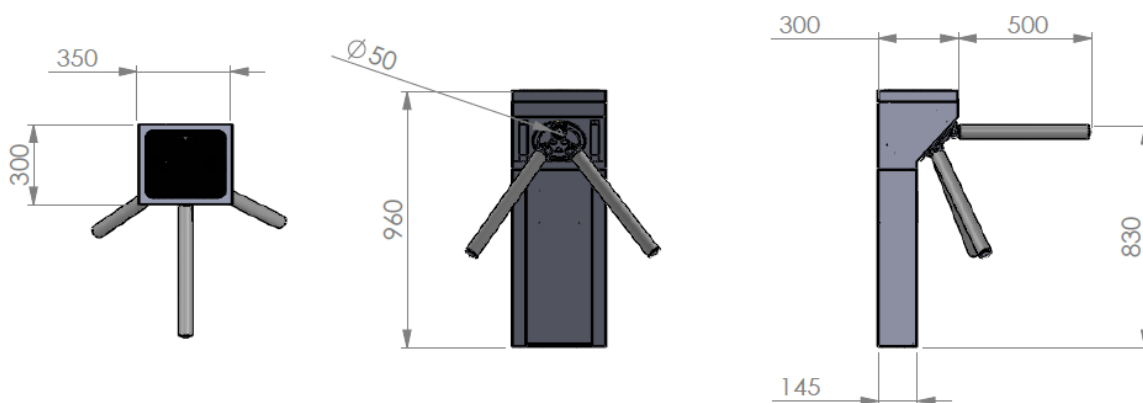
Exemplo de combinação



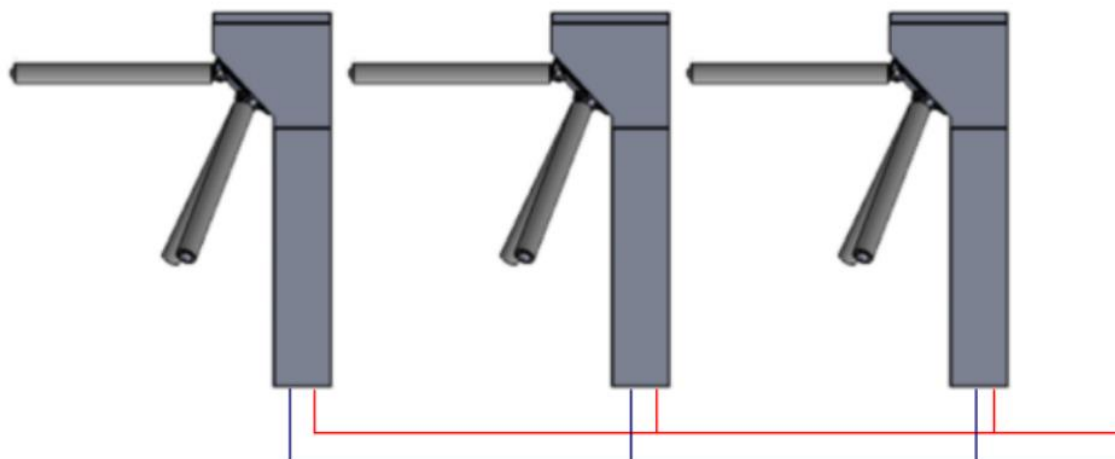
Diagrama de furação para instalação do equipamento



Dimensionais (mm)



Passagem de cabos



É necessário realizar a passagem dos cabos através das aberturas na parte inferior das catracas, de acordo com a imagem acima.