

FE 21150 D c/ sensor

Fechadura-eletrôímã com sensor



Indicada a portas que abrem para dentro, a FE 21150 D utiliza como princípio de funcionamento a força de tração magnética de 150 kgf. Com estrutura e suportes feitos em aço, e tampa de proteção em ABS reforçado com revestimento em inox, o produto é leve, tem alta resistência à corrosão e baixo magnetismo residual. Este modelo possui sensor para detectar que a fechadura está magnetizada e a porta fechada.

- » Compatível com todos os controladores de acesso que suportam fechaduras-eletrôímã.
- » Ideal para portas de madeira, alumínio, aço e vidro.

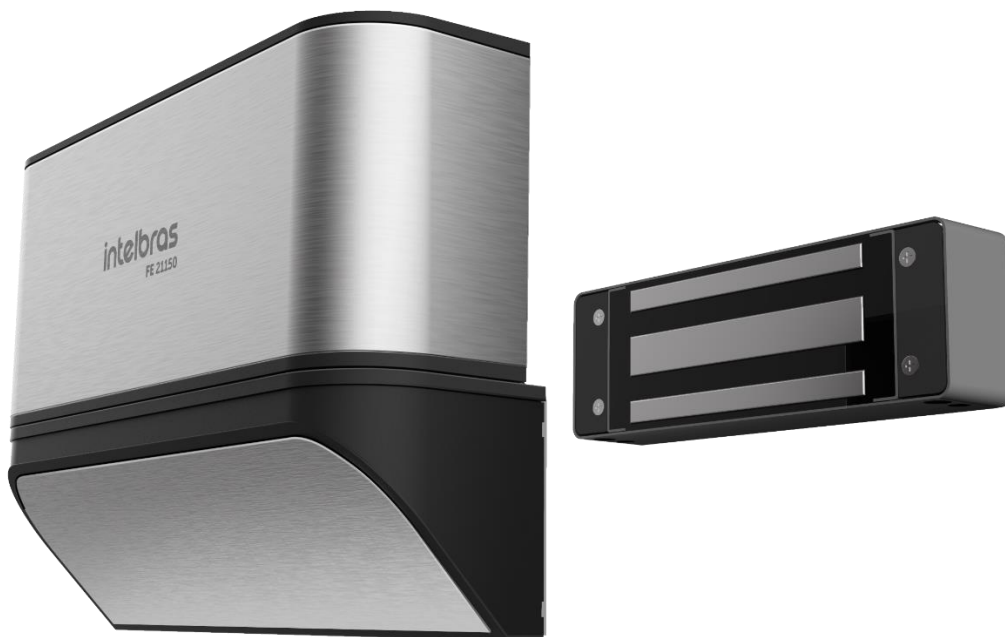
Especificações técnicas

Força de tração ²	150 kgf
Tensão	12 Vdc
Corrente de operação	400 mA
Potência	4,8 W
Peso	1,5 kg
Dimensões (L x A x P)	145 x 47 x 28 mm
Temperatura de operação	0 °C ~ 60 °C
Sensor de porta aberta	NA

Para instalação em portas de vidro, é necessário adquirir o suporte SV 21150 D.

A tração pode variar em 10%, dependendo das condições de instalação, da temperatura e da tensão de alimentação.

Fotos do produto



FE 21150 D s/ sensor

Fechadura-eletrôímã sem sensor



Indicada a portas que abrem para dentro, a FE 21150 D utiliza como princípio de funcionamento a força de tração magnética de 150 kgf. Com estrutura e suportes feitos em aço, e tampa de proteção em ABS reforçado com revestimento em inox, o produto é leve, tem alta resistência à corrosão e baixo magnetismo residual.

- » Compatível com todos os controladores de acesso que suportam fechaduras-eletrôímã.
- » Pode ser instalada em portas de madeira, alumínio, aço e vidro.

Especificações técnicas

Força de tração ²	150 kgf
Tensão	12 Vdc
Corrente de operação	400 mA
Potência	4,8 W
Peso	1,5 kg
Dimensões (L x A x P)	145 x 47 x 28 mm
Temperatura de operação	0 °C ~ 60 °C

Para instalação em portas de vidro, é necessário adquirir o suporte SV 21150 D.

A tração pode variar em 10%, dependendo das condições de instalação, da temperatura e da tensão de alimentação.

Fotos do produto

