



## LE 3420 BIO/LE 3420 MF BIO

### Leitor auxiliar biométrico com RFID

O leitor biométrico com RFID LE 3420 BIO é um dispositivo auxiliar de controle de acesso, com autenticação por cartão de proximidade ou biometria digital compatível com equipamentos da linha Bio-T com suporte a biometria digital.

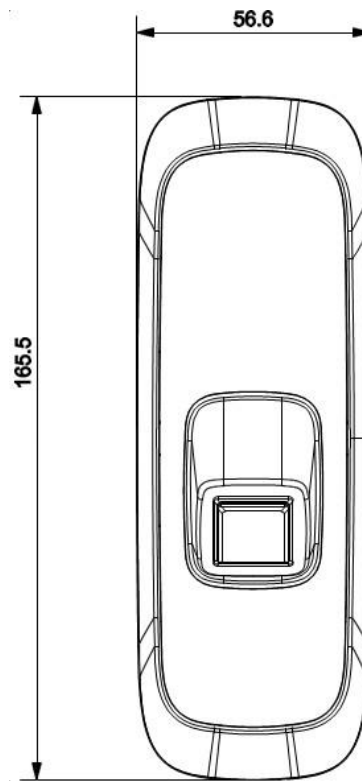
- » Fácil instalação;
- » Alta confiabilidade e segurança;
- » Alarme de tamper;
- » Design moderno;
- » Leitura via cartão RFID de proximidade de acordo com a frequência do modelo adquirido;
- » Leitura de biometria digital compatível com dispositivos de controle de acesso Intelbras da linha Bio-T;
- » Sinalização sonora e visual.

## Especificações técnicas

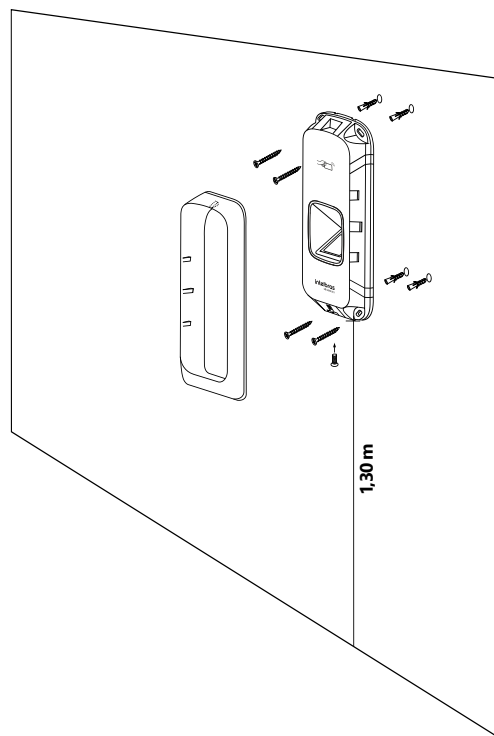
Geral	LE 3420 BIO	LE 3420 MF BIO
Tensão de alimentação	12 Vdc	
Consumo	1,8 W	
Corrente de operação (máx)	150 mA	
Temperatura de operação	-30 ° a 60 °C	
Umidade de operação	< 95%	
Método de comunicação	Cartão de proximidade RFID e biometria digital	
Interface de comunicação	RS 485 e Wiegand	
Frequência de operação	125 kHz	13,56 MHz
Taxa de transmissão	106 – 848 kbps	3.906 kbps
Código de emissão	125 KA2DCN	13M5K2D
Tipo de Antena	Interna	
Distância de leitura do cartão RFID	até 5cm	até 3cm
Dimensões	56,6 × 165 × 47 mm	

\*Não compatível com CM 351

## Dimensões (mm)



## Altura de instalação



Fotos do produto



**LE 3420 BIO**



**LE 3420 MF BIO**