

CAF 7000

Catraca tipo flap

A catraca tipo flap da série 7000 é um produto em aço inox 304 próprio para uso em ambientes externos cobertos.



- » Motor com tecnologia alemã
- » 5 milhões de ciclos
- » Passagem de 35 ~ 40 pessoas por minuto
- » 5 pares de sensores
- » Acrílico transparente de alta resistência
- » LED para sinalização de passagem ou bloqueio
- » Saída de contato seco para abertura de emergência
- » Aviso sonoro nas autenticações
- » Sem controladora de acesso e leitores RFID

Especificações técnicas

Modelo	CAF 7000 M Lateral	CAF 7000 S Lateral	CAF 7000 Central
Aplicação	Edifícios comerciais, hotéis e condomínios residenciais		
Comunicação	RS 485/ Contato seco		
Tempo de operação	0,2s		
Alimentação	100 V – 220 V		
Tensão de operação	24 V (DC)		
Dimensão (L x A x P)	280 x 980 x 1400 mm		
Material	Inox 304		
Peso da catraca	60 kg	57 kg	74 kg
Largura de passagem	≤550 mm		
Consumo em watts	Stand by		Pico
	30 W		85 W
Temperatura ambiente	-20 ~ 70 °C		
Placa principal	SIM	NÃO	*SIM/NÃO

*A CAF 7000 central tem 2 motores e por esse motivo um lado tem a placa principal e o outro não.

Foto do produto



Exemplo de combinações

CAF 7000 M LATERAL

CAF 7000 S LATERAL



CAF 7000 M LATERAL

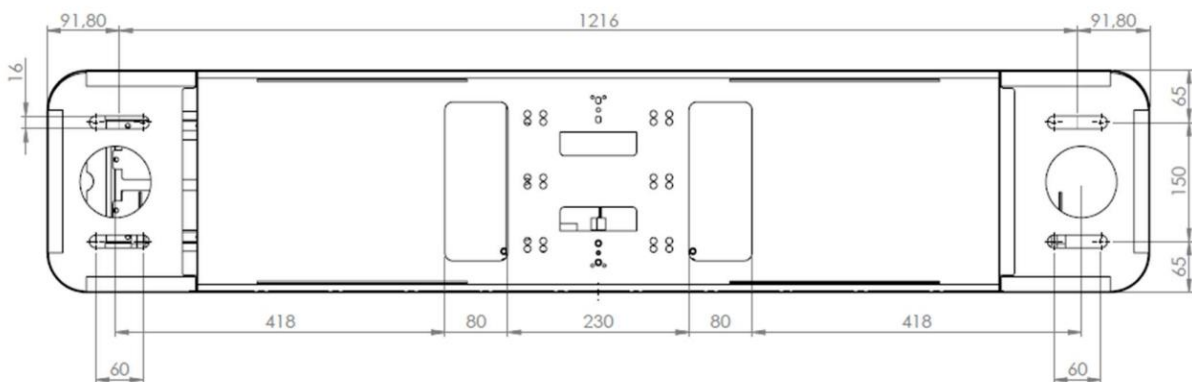
CAF 7000 CENTRAL

CAF 7000 S LATERAL

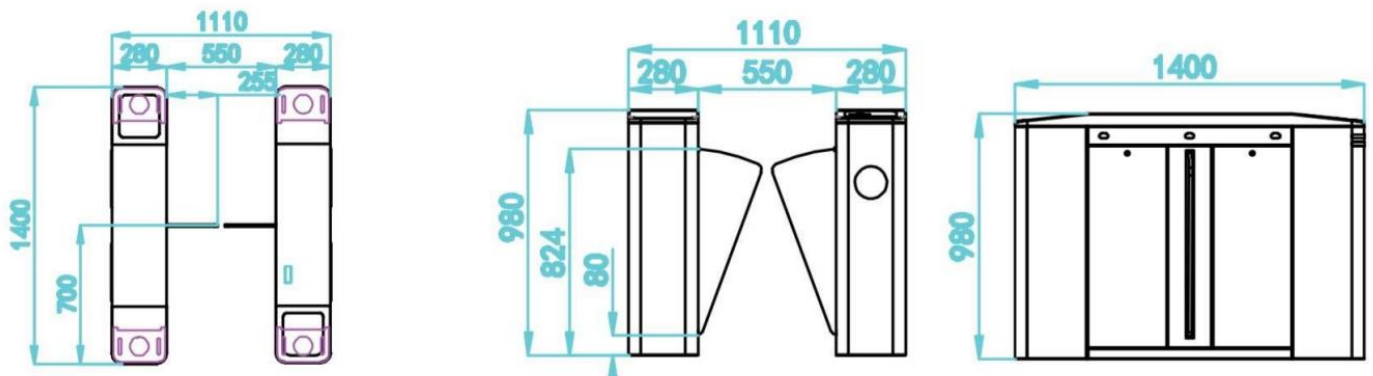




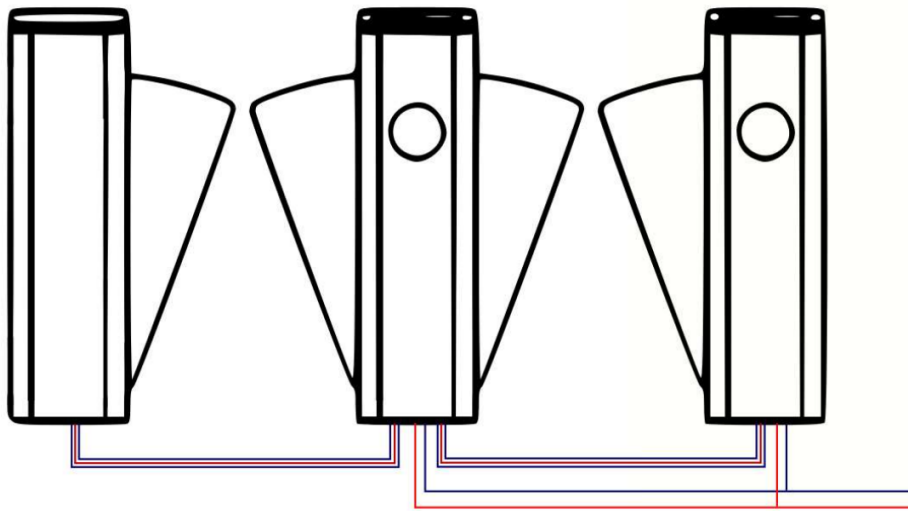
Diagrama de furação para instalação do equipamento



Dimensionais (mm)



Passagem de cabos



* É necessário realizar a ligação da placa máster com a placa slave. Para isso é preciso utilizar dois cabos CAT5 e um paralelo para alimentação 24 V do motor.