

## EGT 1600 MICRO

### Inversor solar monofásico On Grid

Microinversor solar para sistemas fotovoltaicos conectados à rede elétrica, dimensionado para atender os módulos fotovoltaicos individualmente. Essencial para conversão da energia gerada pelos módulos fotovoltaicos de CC para CA, nos parâmetros adequados para conexão com o sistema elétrico local.



- » Quatro MPPTs
- » Fácil instalação
- » Grau de proteção IP67
- » Monitoramento online
- » Wi-Fi integrado
- » Proteção anti-ilhamento
- » Garantia de 12 (doze) anos

### Especificações técnicas

#### EGT 1600 MICRO

##### ENTRADA (CC)

Tensão máxima de entrada (Vcc)	60 V
Faixa de tensão de entrada (Vcc)	20-60 V
Corrente máxima de entrada (Icc)	4 × 13 A
Corrente máxima de curto-circuito	19,5 A
Faixa de tensão do MPPT	25-55 V
Número de rastreadores MPPT	4
Quantidade máxima de inversores por arranjo	4

##### SAÍDA (CA)

Potência máxima de saída	1600 W
Tensão nominal de saída	220/240 Vca
Frequência de saída	60 Hz
Corrente máxima de saída (CA)	7,3 A
Fator de potência	> 0,99
Taxa de Distorção Harmônica (THD)	<3%

**Especificações técnicas**
**ENTRADA (CC)**
**CONSUMO DE ENERGIA**

Consumo noturno 50 mW

**EFICIÊNCIA**

Máxima eficiência 96,5%

**SEGURANÇA**

Segurança Conforme Portaria INMETRO nº 004/2011

Número do registro no INMETRO 004100/2022

Índice de proteção IP67

Temperatura de operação (°C) -40~+65 °C

Umidade relativa 0~95 %

**DIMENSÃO E PESO**

Dimensões (L x A x P) 267 × 300 × 42,5 mm (sem suporte e cabo)

Comprimento cabo tronco CA 1840mm/200mm

Peso 5,2 kg

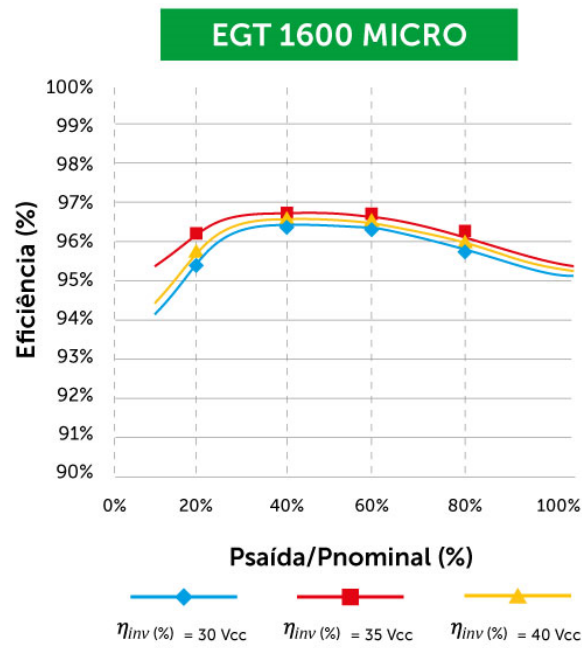
**GERAIS**

Tipo de refrigeração Natural (convecção)

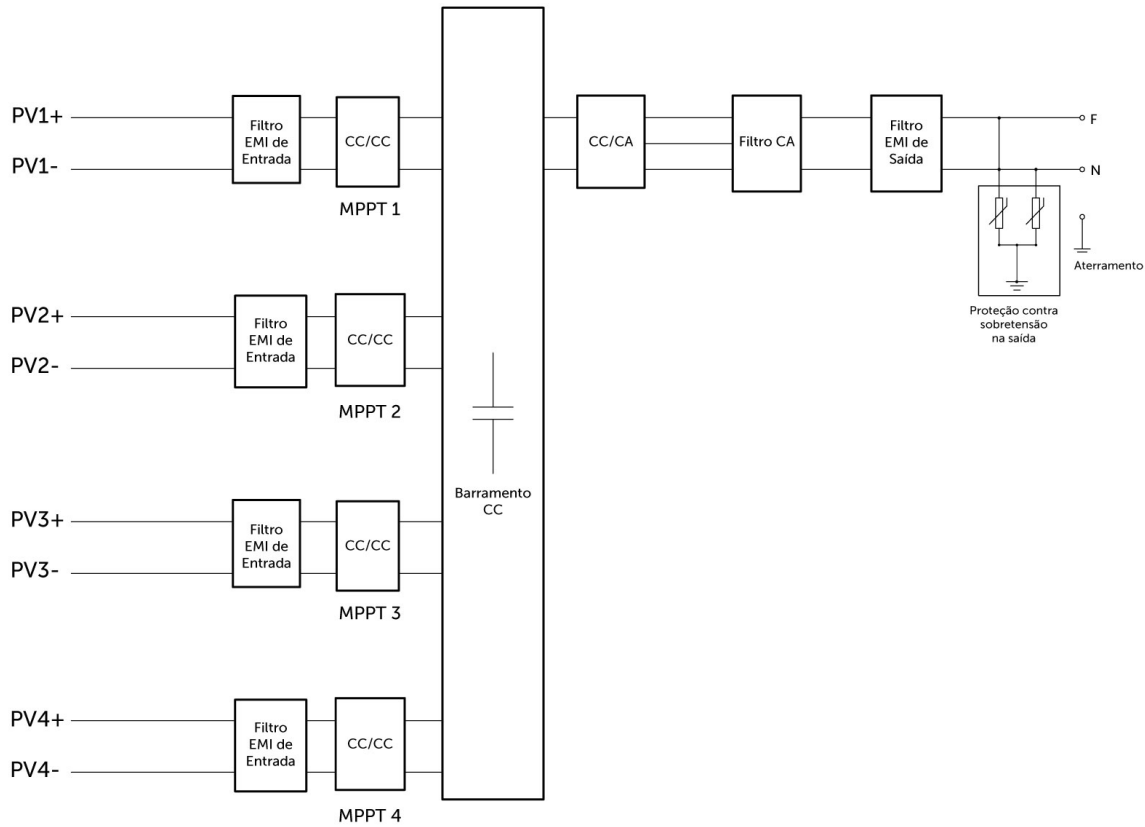
Interface de comunicação Wi-Fi integrado

Garantia padrão 12 (doze) anos

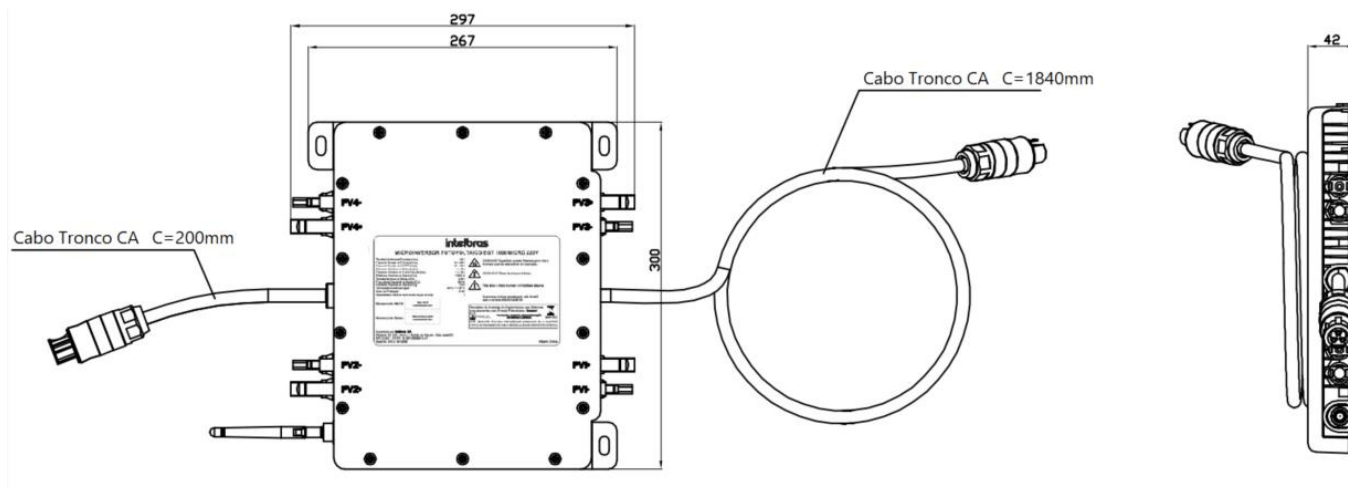
## Gráfico de eficiência



## Topologia



## Dimensões do produto



## Fotos do produto

