

EGT 50000 MAX

EGT 60000 MAX

EGT 80000 MAX

Inversor solar trifásico On Grid



Inversor solar para sistemas fotovoltaicos conectados à rede elétrica. Essencial para conversão da energia gerada pelos módulos fotovoltaicos de CC para CA, nos parâmetros adequados para conexão com o sistema elétrico local*.

- » Doze entradas CC com seis MPPTs independentes
- » Display em português
- » Fácil instalação
- » Grau de proteção IP65
- » Monitoramento de geração de energia, via web ou smartphone app, com Pocket Wi-Fi EPWU 2000 (incluso)
- » Proteção anti-ilhamento
- » Garantia de 10 (dez) anos³

* Inversor de tensão contínua em tensão alternada, microprocessado

Especificações técnicas

	EGT 50000 MAX	EGT 60000 MAX	EGT 80000 MAX
	ENTRADA (CC)	ENTRADA (CC)	ENTRADA (CC)
Potência fotovoltaica máxima CC	75000 W	90000 W	120000 W
Tensão máxima de entrada (Vcc)	1100 V	1100 V	1100 V
Tensão de inicialização CC	250 V	250 V	250 V
Faixa de tensão do sistema fotovoltaico	200-1000 V	200-1000 V	200-1000 V
Tensão nominal de entrada (Vcc)	585 V	585 V	685 V
Faixa de tensão MPPT	500-850 V	520-850 V	685-850 V
Corrente máxima de entrada (CC)	6x26 A	6x26 A	6x26 A
Corrente máxima por string (CC)	A: 13 A / 13 A B: 13 A / 13 A C: 13 A / 13 A D: 13 A / 13 A E: 13 A / 13 A F: 13 A / 13 A	A: 13 A / 13 A B: 13 A / 13 A C: 13 A / 13 A D: 13 A / 13 A E: 13 A / 13 A F: 13 A / 13 A	A: 13 A / 13 A B: 13 A / 13 A C: 13 A / 13 A D: 13 A / 13 A E: 13 A / 13 A F: 13 A / 13 A
Número de rastreadores MPPT	6	6	6
Quantidade de strings por rastreador MPPT	A: 2 / B: 2 / C: 2 / D:2 / E: 2 / F: 2	A: 2 / B: 2 / C: 2 / D:2 / E: 2 / F: 2	A: 2 / B: 2 / C: 2 / D:2 / E: 2 / F: 2
Corrente de curto-circuito máxima por rastreador MPPT	32 A	32 A	32 A
	SAÍDA (CA)	SAÍDA (CA)	SAÍDA (CA)

Especificações técnicas

	EGT 50000 MAX	EGT 60000 MAX	EGT 80000 MAX
Potência nominal CA	50000 W	60000 W	80000 W
Potência aparente máxima na saída	55500 VA	66600 VA	88800 VA
Corrente máxima de saída (CA) <i>(Corrente nominal saída)</i>	80,5 A	96,6 A	128,8 A
Tensão nominal de saída <i>(Tensão de Alimentação (Saída))</i>	220 / 380 Vca	220 / 380 Vca	220 / 380 Vca
Frequência de saída	60 Hz	60 Hz	60 Hz
Fator de potência	1 (com opção de ajuste de 0,8 indutivo ~ 0,8 capacitivo)	1 (com opção de ajuste de 0,8 indutivo ~ 0,8 capacitivo)	1 (com opção de ajuste de 0,8 indutivo ~ 0,8 capacitivo)
Taxa de Distorção Harmônica (THD)	< 3%	< 3%	< 3%
Tipo de conexão com a rede CA	3F/N/PE	3F/N/PE	3F/N/PE

CONSUMO DE ENERGIA

Potência de consumo noturno	<1 W	<1 W	<1 W
-----------------------------	------	------	------

EFICIÊNCIA

Eficiência MPPT	99,9%	99,9%	99,9%
Máxima eficiência	99,0%	99,0%	99,0%

SEGURANÇA

Proteção contra inversões de polaridade	Sim	Sim	Sim
Chave CC	Sim	Sim	Sim
Proteção contra sobretensão na entrada	Tipo II	Tipo II	Tipo II
Proteção contra curto-circuito na saída	Sim	Sim	Sim
Proteção contra sobretensão na saída	Tipo II	Tipo II	Tipo II
Proteção contra falta à terra	Sim	Sim	Sim
Monitoramento da string	Sim	Sim	Sim
Segurança ¹	IEC 62116 / IEC 61727 / IEC 61000-3-12:2011 / IEC 61000-3-11: 2017	IEC 62116 / IEC 61727 / IEC 61000-3-12:2011 / IEC 61000-3-11: 2017	IEC 62116 / IEC 61727 / IEC 61000-3-12:2011 / IEC 61000-3-11: 2017

GERAIS

Índice de Proteção	IP65	IP65	IP65
Temperatura de operação ²	-25~+60 °C	-25~+60 °C	-25~+60 °C
Umidade relativa	0~ 100%	0~ 100%	0~ 100%
Altitude (m)	4000	4000	4000
Emissão de ruído	≤55 dB(A)	≤55 dB(A)	≤55 dB(A)
Topologia	Sem transformador	Sem transformador	Sem transformador
Tipo de refrigeração	Ventilação forçada	Ventilação forçada	Ventilação forçada
Interface de comunicação	USB e RS485 / Pocket Wi-Fi (incluso)	USB e RS485 / Pocket Wi-Fi (incluso)	USB e RS485 / Pocket Wi-Fi (incluso)

Especificações técnicas

	EGT 50000 MAX	EGT 60000 MAX	EGT 80000 MAX
Tela	LED	LED	LED
Garantia padrão ³	10 anos	10 anos	10 anos

DIMENSÕES E PESO

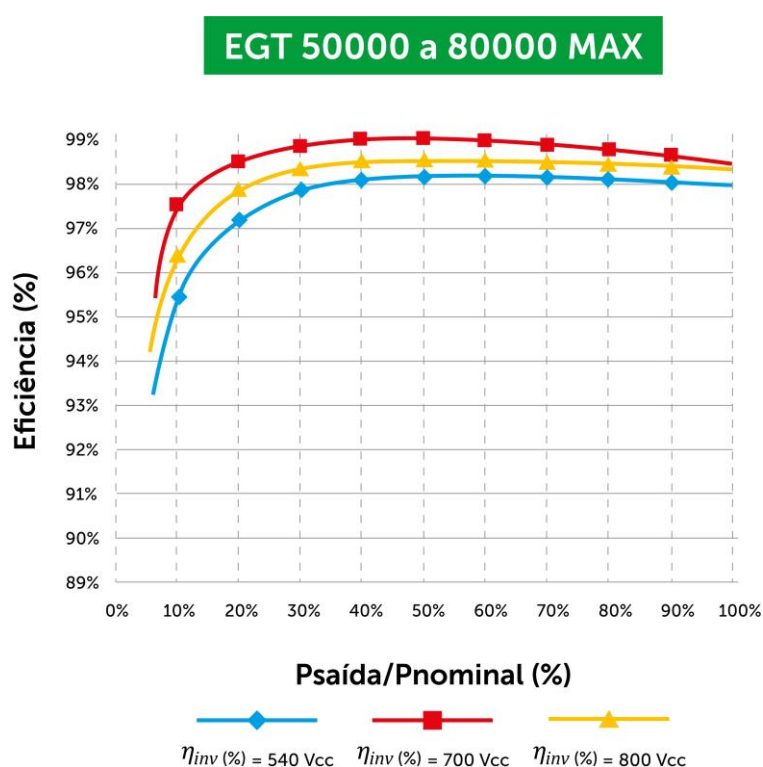
Dimensões (L x A x P)	870 x 580 x 290 mm	870 x 580 x 290 mm	870 x 580 x 290 mm
Peso	82 kg	82 kg	82 kg

¹ Atendendo normas internacionais.

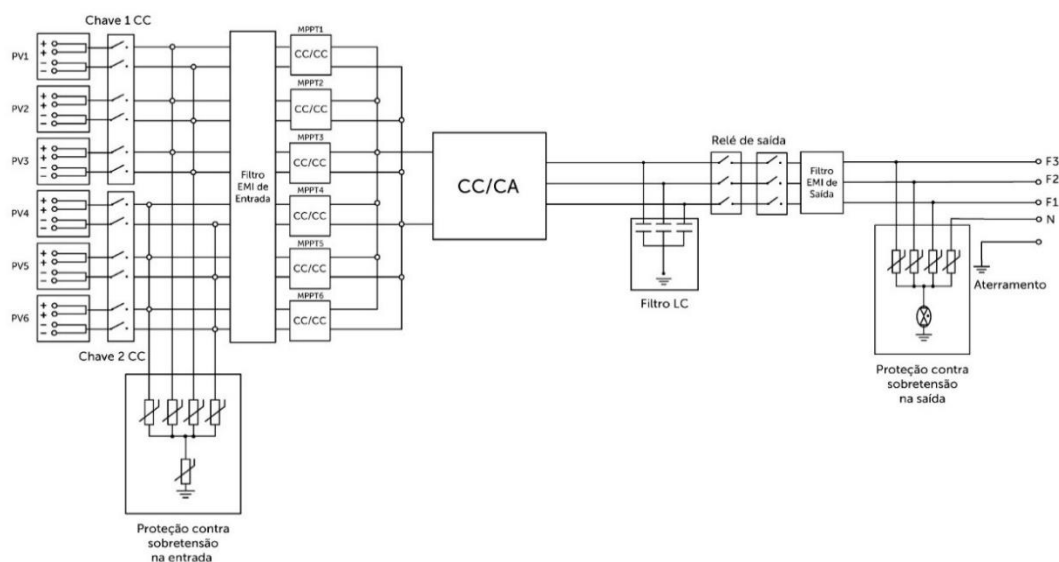
² Redução da potência nominal de saída para temperatura acima de 45°C, com taxa aproximada de 2,7%/°C.

³ Para notas fiscais Intelbras emitidas a partir de 01 de setembro de 2021.

Gráfico de eficiência



Topologia



Fotos do produto



Fotos do Pocket Wi-Fi EPWU 2000



Foto do Pocket Wi-Fi EPWU 2000 aplicado



Acessórios inclusos

01 Pocket Wi-Fi EPWU 2000

12 Pares de conectores MC4 macho/fêmea