

EGT 10000 MAX

EGT 13000 MAX

EGT 15000 MAX

Inversor solar trifásico On Grid



Inversor solar para sistemas fotovoltaicos conectados à rede elétrica. Essencial para conversão da energia gerada pelos módulos fotovoltaicos de CC para CA, nos parâmetros adequados para conexão com o sistema elétrico local*.

- » Duas ou três entradas CC com dois MPPTs independentes**
- » Display em português
- » Fácil instalação
- » Grau de proteção IP65
- » Monitoramento de geração de energia, via web ou smartphone app, com Pocket Wi-Fi EPWS 2000 (incluso)
- » Proteção anti-ilhamento
- » Garantia de 5 (cinco) anos

**EGT 10000 MAX: duas entradas CC
EGT 13000 MAX e EGT 15000 MAX: três entradas CC

* Inversor de tensão contínua em tensão alternada, microprocessado.

Especificações técnicas

	EGT 10000 MAX	EGT 13000 MAX	EGT 15000 MAX
	ENTRADA (CC)	ENTRADA (CC)	ENTRADA (CC)
Potência máxima de entrada (Pmax)	12000 W	15600 W	18000 W
Tensão máxima de entrada (Vcc)	1000 V	1100 V	1100 V
Tensão de inicialização CC	160 V	160 V	160 V
Faixa de tensão do sistema fotovoltaico	160-1000 V	160-1000 V	160-1000 V
Tensão nominal de entrada (Vcc)	600 V	600 V	600 V
Faixa de tensão do MPPT	450-850 V	480-850 V	520-850 V
Corrente máxima de entrada (CC)	13/13 A	20/10 A	20/10 A
Corrente máxima por string (CC)	A: 13 A B: 13 A	A: 10 A / 10 A B: 10 A	A: 10 A / 10 A B: 10 A
Número de rastreadores MPPT	2	2	2
Quantidade de strings por rastreador MPPT	A:1 / B:1	A:2 / B:1	A:2 / B:1
Corrente de curto-circuito máxima por rastreador MPPT	16/16 A	32/16 A	32/16 A
	SAÍDA (CA)	SAÍDA (CA)	SAÍDA (CA)
Potência máxima de saída (CA)	10000 W	13000 W	15000 W

Especificações técnicas

	EGT 10000 MAX	EGT 13000 MAX	EGT 15000 MAX
Potência aparente máxima de saída (CA)	11000 VA	14300 VA	16500 VA
Corrente máxima de saída (CA) <i>(Corrente nominal saída)</i>	16,7 A	20,6 A	23,8 A
Tensão nominal de saída <i>(Tensão de Alimentação (Saída))</i>	220/380 Vca	220/380 Vca	220/380 Vca
Frequência de saída	60 Hz	60 Hz	60 Hz
Fator de potência	1 (com opção de ajuste de 0,8 indutivo ~ 0,8 capacitivo)	1 (com opção de ajuste de 0,8 indutivo ~ 0,8 capacitivo)	1 (com opção de ajuste de 0,8 indutivo ~ 0,8 capacitivo)
Taxa de Distorção Harmônica (THD)	< 3%	< 3%	< 3%
Tipo de conexão com a rede CA	3F/N/PE	3F/N/PE	3F/N/PE

CONSUMO DE ENERGIA

Potência de consumo noturno	<0,5 W	<0,5 W	<0,5 W
-----------------------------	--------	--------	--------

EFICIÊNCIA

Eficiência MPPT	99,5%	99,5%	99,5%
Máxima eficiência	98,4%	98,4%	98,4%

SEGURANÇA

Proteção contra inversões de polaridade	Sim	Sim	Sim
Chave CC para cada MPPT	Sim	Sim	Sim
Proteção contra sobrecorrente na saída	Sim	Sim	Sim
Proteção contra sobretensão na saída (varistor)	Sim	Sim	Sim
Proteção contra falta à terra	Sim	Sim	Sim
Detecção de corrente de fuga	Sim	Sim	Sim
Segurança	Conforme Portaria INMETRO nº 004/2011 – Registro 000299/2020	IEC 62116 / IEC 61727 / IEC 61000-3-12:2011 / IEC 61000-3-11: 2017 ¹	IEC 62116 / IEC 61727 / IEC 61000-3-12:2011 / IEC 61000-3-11: 2017 ¹

GERAIS

Índice de proteção	IP65	IP65	IP65
Temperatura de operação	-25~+60 °C ²	-25~+60 °C ²	-25~+60 °C ²
Umidade relativa	0~ 100%	0~ 100%	0~ 100%
Altitude (m)	3000	3000	3000
Emissão de ruído	≤35 dB(A)	≤35 dB(A)	≤35 dB(A)
Topologia do inversor	Sem transformador	Sem transformador	Sem transformador
Tipo de refrigeração	Natural (convecção)	Natural (convecção)	Natural (convecção)
Interface de comunicação	RS232 e RS485/ Pocket Wi-Fi (incluso)	RS232 e RS485/ Pocket Wi-Fi (incluso)	RS232 e RS485/ Pocket Wi-Fi (incluso)
Tela	LCD	LCD	LCD
Garantia padrão	5 anos	5 anos	5 anos

Especificações técnicas

EGT 10000 MAX

EGT 13000 MAX

EGT 15000 MAX

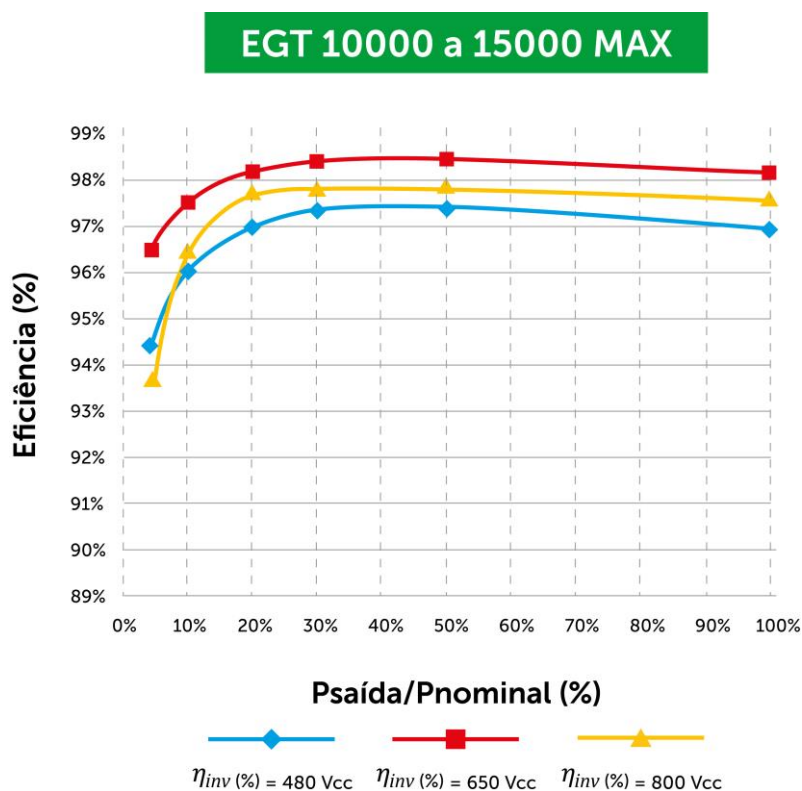
DIMENSÃO E PESO

Dimensões (L × A × P)	480 × 448 × 200 mm	480 × 448 × 200 mm	482 × 448 × 200 mm
Peso	21,6 kg	23,5 kg	23,5 kg

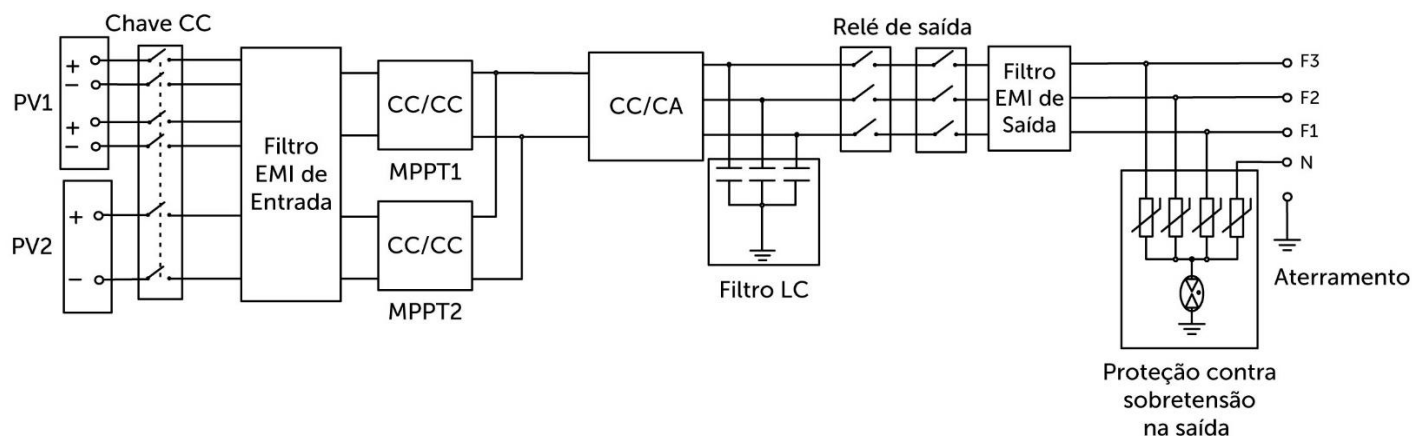
¹ Atendendo normas internacionais;

² Redução da potência nominal de saída para temperatura acima de 45°C, com taxa aproximada de 4%/°C.

Gráfico de eficiência



Topologia



Fotos do produto



Fotos do Pocket Wi-Fi EPWS 2000



Foto do Pocket Wi-Fi EPWS 2000 aplicado



Acessórios inclusos

EGT 10000 MAX
01 Pocket Wi-Fi EPWS 2000
02 Pares de conectores MC4 macho/fêmea

EGT 13000 MAX / EGT 15000 MAX
01 Pocket Wi-Fi EPWS 2000
03 Pares de conectores MC4 macho/fêmea