

# intelbras

---

Guia de instalação

**XAR 4000 SMART**

# intelbras

## XAR 4000 SMART

### Receptor para dispositivos sem fio

Parabéns, você acaba de adquirir um produto com a qualidade e segurança Intelbras.

O receptor XAR 4000 SMART é compatível com toda a linha de centrais de alarme ANM 2000 / AMT 2000 e AMT 3010, que possuem o barramento T1T2, e também com a central de alarme AMT 4010 SMART/AMT 4010 SMART NET (alarme monitorado), que possui os barramentos T1T2 e AB (RS485). O receptor trabalha com as modulações OOK<sup>1</sup> ou FSK<sup>2</sup>, atendendo assim todos os sensores sem fio Intelbras destinados para centrais de alarme.

<sup>1</sup> Modulação OOK: presente em toda a linha de alarmes da série ANM 2000 / AMT 2000 e também nas centrais AMT 3010 e AMT 4010 SMART/AMT 4010 SMART NET.

<sup>2</sup> Modulação FSK: presente apenas na central AMT 4010 SMART/AMT 4010 SMART NET.

## Cuidados e segurança

---

- » Siga todas as instruções do guia para a montagem e instalação do produto.
- » Instalação em ambiente com muitas paredes pode diminuir sua área de recepção.
- » Emissores de frequência com uma potência maior podem interferir no funcionamento do XAR 4000 SMART.
- » O XAR 4000 SMART deve ficar sempre acima do nível do solo, quanto mais alto melhor.
- » Nunca enrole a antena de forma que fique em espiral, mantenha-a sempre esticada.
- » Este equipamento só deve ser instalado por pessoas tecnicamente qualificadas.

# Índice

1. Especificações técnicas	5
2. Instalação	5
2.1. Conectores da placa XAR 4000 SMART	5
2.2. Conexão com centrais de alarme linha ANM 2000, AMT 2000 e AMT 3010	5
2.3. Conexão com a central AMT 4010 SMART/AMT 4010 SMART NET (todas as especificações abaixo são exclusivas da central AMT 4010 SMART/AMT 4010 SMART NET)	6
2.4. Combinações de ligação do XAR 2000 e XAR 4000 SMART na central AMT 4010 SMART/AMT 4010 SMART NET.	7
2.5. Topologia de alimentação e comunicação para o XAR 4000 SMART e os demais dispositivos que utilizam esse mesmo meio de comunicação com a central de alarme AMT 4010 SMART/AMT 4010 SMART NET	7
Termo de garantia	9

# 1. Especificações técnicas

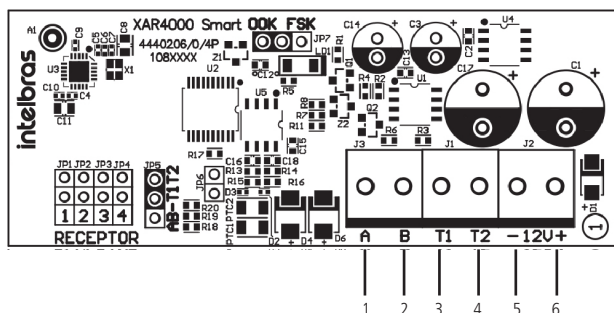
- » Alimentação Vdc +12 a 15 V.
- » Consumo 60 mA.
- » Barramento de comunicação T1T2 para centrais de alarme AMT 4010 SMART/AMT 4010 SMART NET, AMT 3010 e centrais da linha 2000, exceto ANM 2003.
- » Barramento de comunicação AB (RS485) para central de alarme AMT 4010 SMART/AMT 4010 SMART NET.
- » Jumper de casamento de impedância para o barramento AB (RS485).
- » Jumper para seleção de comunicação barramento T1T2 / AB (RS485).
- » Jumper para seleção de endereço do dispositivo.
- » Jumper para seleção de recepção em modulação OOK ou FSK.

Não garantimos o funcionamento do XAR 4000 Smart com centrais ou sensores sem fio que não sejam fabricados pela Intelbras. No que diz respeito aos controles remotos de outros fabricantes, eles devem possuir as seguintes características para funcionar com o XAR 4000 Smart:

1. Trabalhar na modulação OOK;
2. Trabalhar na frequência 433,92 Mhz;
3. Taxa de transmissão de 1,886 Kbps.

## 2. Instalação

### 2.1. Conectores da placa XAR 4000 SMART



1. Borne A para o barramento digital AB (RS485).
2. Borne B para o barramento digital AB (RS485).
3. Borne T1 para o barramento digital.
4. Borne T2 para o barramento digital.
5. Entrada negativa da alimentação.
6. Entrada positiva da alimentação.

Para realizar a instalação do XAR 4000 SMART na central de alarme, em primeiro lugar a alimentação deve ser desligada, tanto para a central como para este dispositivo.

### 2.2. Conexão com centrais de alarme linha ANM 2000, AMT 2000 e AMT 3010

1. A ligação deve ser feita com cabo 4 x 26 AWG ou superior, com comprimento máximo de 100 m e resistência total de até 40 Ω. Ligue o terminal T1 do receptor no terminal T1 da central e o T2 do receptor no T2 da central;
2. A alimentação é ligada na saída auxiliar da central de alarme;
3. Para o endereçamento do XAR 4000 SMART, há quatro jumpers: JP1, JP2, JP3 e JP4. Todos os receptores saem de fábrica com o jumper na posição JP1. Se for utilizar mais de um dispositivo, o segundo deve ficar com o jumper na posição JP2 e assim por diante;

4. Para seleção do barramento, o jumper *JP5* tem que estar na posição *T1T2*;
5. O jumper *JP6* deve estar aberto;
6. O jumper *JP7* deve estar na posição *OOK*.

### **2.3. Conexão com a central AMT 4010 SMART/AMT 4010 SMART NET (todas as especificações abaixo são exclusivas da central AMT 4010 SMART/AMT 4010 SMART NET)**

#### **Barramento T1T2**

1. A ligação deve ser feita com cabo  $4 \times 26$  AWG ou superior, com comprimento máximo de 100 m e resistência total de até  $40 \Omega$ . Ligue o terminal *T1* do receptor no terminal *T1* da central e o *T2* do receptor no *T2* da central;
2. A alimentação é ligada na saída auxiliar da central de alarme;
3. Para o endereçamento do XAR 4000 SMART, há quatro jumpers: *JP1*, *JP2*, *JP3* e *JP4*. Todos receptores saem de fábrica com o jumper na posição *JP1*. Se for utilizar mais de um dispositivo, o segundo deve ficar com o jumper na posição *JP2* e assim por diante;
4. Para seleção do barramento, o jumper *JP5* tem que estar na posição *T1T2*;
5. O jumper *JP6* deve estar aberto;
6. O jumper *JP7* pode ser posicionado para *OOK* ou *FSK*, pois a central aceita controles remotos e sensores sem fio com as duas modulações, isso vai depender de como esses dispositivos estão configurados.

#### **Barramento AB**

O cabeamento deve ter as seguintes características para que seja atingida sua distância máxima de 1.000 m:

- » Par trançado balanceado e blindado.
- » Bitola: 22 AWG a 24 AWG.
- » Resistência do condutor: 14,7 a 17,5  $\Omega/304,8$  m.
- » Resistência da blindagem: 2,8 a 2,9  $\Omega/304,8$  m.
- » Capacitância diferencial: 11 pF/30,48 cm.
- » Comprimento da trança: 6,35 cm.

1. Ligar o terminal *A* do receptor ao barramento *A* da central de alarme e o terminal *B* do receptor no barramento *B* da central;
2. A alimentação pode ser ligada na saída auxiliar da central de alarme somente quando o receptor estiver a uma distância igual ou menor que 100 m da mesma. Caso o dispositivo esteja a uma distância superior a 100 m recomenda-se que seja utilizado uma fonte externa de no mínimo: 12-15 V / 1,8 A (não há necessidade de ligar o negativo da saída auxiliar do receptor ao negativo da saída *AUX* da central de alarme);
3. Para o endereçamento do XAR 4000 SMART, há quatro jumpers: *JP1*, *JP2*, *JP3* e *JP4*. Todos os receptores saem de fábrica com o jumper na posição *JP1*. Se for utilizar mais de um dispositivo, o segundo deve ficar com o jumper na posição *JP2* e assim por diante;
4. Para seleção do barramento de comunicação, o jumper *JP5* tem que estar na posição *AB*;
5. O jumper *JP6* é para configurar o resistor de casamento de impedância do barramento *AB* e este jumper só deve ser colocado no último dispositivo do sistema;
6. O jumper *JP7* pode ser posicionado para *OOK* ou *FSK*, pois a central aceita controles remotos e sensores sem fio com as duas modulações, isso vai depender de como estes dispositivos estão configurados.

**Obs.:** não deve ser utilizada bateria para alimentar os receptores XAR 4000 SMART, pois esses expansores não possuem carregador de bateria, e também não devem ser ligadas ao mesmo tempo a bateria e a fonte de alimentação para alimentar os expansores.

Se a função *Falhas que geram disparos* estiver habilitada ou a central estiver ativada, em caso de corte no fio de comunicação do receptor, a sirene irá disparar.

**Atenção:** a tecnologia de comunicação sem fio, quando exposta a ambientes com radiação de potência elevada, pode sofrer interferências e ter seu desempenho prejudicado, por exemplo: locais próximos a torres de TV, estações de rádio AM/FM, estações de rádio amadores, etc. Aconselha-se a utilização de conexões mistas para se obter maior segurança.

## 2.4. Combinações de ligação do XAR 2000 e XAR 4000 SMART na central AMT 4010 SMART/AMT 4010 SMART NET

O receptor XAR 4000 SMART pode ser interligado à central utilizando as duas opções de barramento, ou seja, T1/T2 ou AB, já o receptor XAR 2000 utiliza somente o barramento T1/T2, lembrando que a central suporta no máximo 4 receptores. A seguir apresentamos a tabela com as 3 possíveis combinações de ligação dos receptores (função exclusiva da central AMT 4010 SMART/AMT 4010 SMART NET).

Possíveis combinações com os 4 receptores

Opção	Barramento/Receptor	Barramento/Receptor	Barramento/Receptor	Barramento/Receptor
1	AB (XAR 4000 SMART)	AB (XAR 4000 SMART)	AB (XAR 4000 SMART)	AB (XAR 4000 SMART)
2	T1/T2 (XAR 4000 SMART ou XAR 2000)	T1/T2 (XAR 4000 SMART ou XAR 2000)	T1/T2 (XAR 4000 SMART ou XAR 2000)	T1/T2 (XAR 4000 SMART ou XAR 2000)
3	T1/T2 (XAR 2000)	T1/T2 (XAR 2000)	T1/T2 (XAR 2000)	T1/T2 (XAR 2000)

**Obs.:** para as centrais da série ANM 2000, AMT 2000 e AMT 3010, devem ser utilizadas apenas as opções 2 e 3 da tabela acima, pois essas centrais não possuem barramento AB. Já a central ANM 2003 não possui barramento, portanto, não é possível utilizar os receptores citados acima.

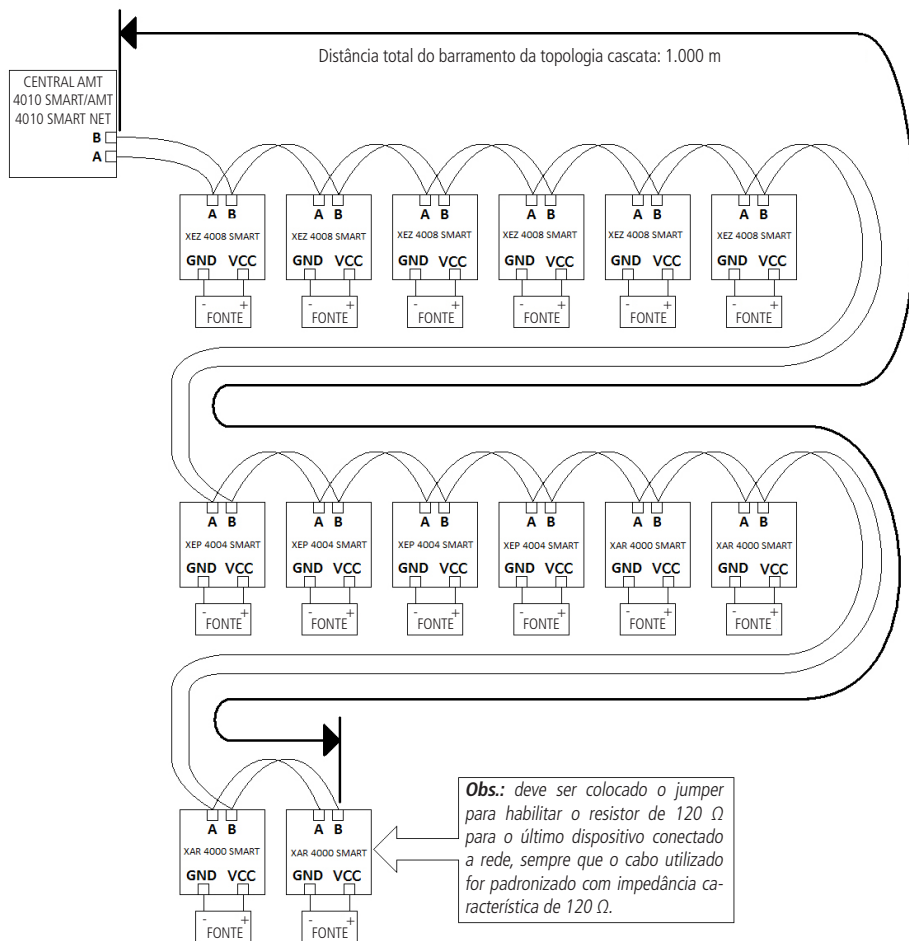
## 2.5. Topologia de alimentação e comunicação para o XAR 4000 SMART e os demais dispositivos que utilizam esse mesmo meio de comunicação com a central de alarme AMT 4010 SMART/AMT 4010 SMART NET

A topologia indicada na figura a seguir suporta até 4 receptores XAR 4000 SMART, 6 expansores XEZ 4008 SMART e 4 expansores XEP 4004 SMART num total de 14 dispositivos. Combinações como, por exemplo, 3 XEZ 4008 SMART, 2 XEP 4004 SMART e 1 XAR 4000 SMART são possíveis.

Topologia cascata é a topologia que deve ser utilizada para os dispositivos. Para garantir o funcionamento, devem ser respeitadas:

- » A distância de 1.000 m para toda a cascata.
- » A aplicação de fontes individuais para cada expansor.
- » A colocação do jumper de casamento de impedâncias no último dispositivo do barramento e a retirada deste jumper em todos os dispositivos restantes. O jumper de casamento de impedâncias está indicado na placa de circuito impresso dos expansores como JP2, já no XAR 4000 SMART é o JP6.

## TOPOLOGIA CASCATA





# Termo de garantia

---

Fica expresso que esta garantia contratual é conferida mediante as seguintes condições:

---

Nome do cliente:

Assinatura do cliente:

Nº da nota fiscal:

Data da compra:

Modelo:

Nº de série:

Revendedor:

---

1. Todas as partes, peças e componentes do produto são garantidos contra eventuais vícios de fabricação, que porventura venham a apresentar, pelo prazo de 1 (um) ano – sendo este de 90 (noventa) dias de garantia legal e 9 (nove) meses de garantia contratual –, contado a partir da data da compra do produto pelo Senhor Consumidor, conforme consta na nota fiscal de compra do produto, que é parte integrante deste Termo em todo o território nacional. Esta garantia contratual compreende a troca gratuita de partes, peças e componentes que apresentarem vício de fabricação, incluindo as despesas com a mão de obra utilizada nesse reparo. Caso não seja constatado vício de fabricação, e sim vício(s) proveniente(s) de uso inadequado, o Senhor Consumidor arcará com essas despesas.
2. A instalação do produto deve ser feita de acordo com o Manual do Produto e/ou Guia de Instalação. Caso seu produto necessite a instalação e configuração por um técnico capacitado, procure um profissional idôneo e especializado, sendo que os custos desses serviços não estão incluídos no valor do produto.
3. Constatado o vício, o Senhor Consumidor deverá imediatamente comunicar-se com o Serviço Autorizado mais próximo que conste na relação oferecida pelo fabricante – somente estes estão autorizados a examinar e sanar o defeito durante o prazo de garantia aqui previsto. Se isso não for respeitado, esta garantia perderá sua validade, pois estará caracterizada a violação do produto.
4. Na eventualidade de o Senhor Consumidor solicitar atendimento domiciliar, deverá encaminhar-se ao Serviço Autorizado mais próximo para consulta da taxa de visita técnica. Caso seja constatada a necessidade da retirada do produto, as despesas decorrentes, como as de transporte e segurança de ida e volta do produto, ficam sob a responsabilidade do Senhor Consumidor.
5. A garantia perderá totalmente sua validade na ocorrência de quaisquer das hipóteses a seguir: a) se o vício não for de fabricação, mas sim causado pelo Senhor Consumidor ou por terceiros estranhos ao fabricante; b) se os danos ao produto forem oriundos de acidentes, sinistros, agentes da natureza (raios, inundações, desabamentos, etc.), umidade, tensão na rede elétrica (sobretensão provocada por acidentes ou flutuações excessivas na rede), instalação/uso em desacordo com o manual do usuário ou decorrentes do desgaste natural das partes, peças e componentes; c) se o produto tiver sofrido influência de natureza química, eletromagnética, elétrica ou animal (insetos, etc.); d) se o número de série do produto tiver sido adulterado ou rasurado; e) se o aparelho tiver sido violado.
6. Esta garantia não cobre perda de dados, portanto, recomenda-se, se for o caso do produto, que o Consumidor faça uma cópia de segurança regularmente dos dados que constam no produto.
7. A Intelbras não se responsabiliza pela instalação deste produto, e também por eventuais tentativas de fraudes e/ou sabotagens em seus produtos. Mantenha as atualizações do software e aplicativos utilizados em dia, se for o caso, assim como as proteções de rede necessárias para proteção contra invasões (hackers). O equipamento é garantido contra vícios dentro das suas condições normais de uso, sendo importante que se tenha ciência de que, por ser um equipamento eletrônico, não está livre de fraudes e burlas que possam interferir no seu correto funcionamento.
8. Após sua vida útil, o produto deve ser entregue a uma assistência técnica autorizada da Intelbras ou realizar diretamente a destinação final ambientalmente adequada evitando impactos ambientais e a saúde. Caso prefira, a pilha/bateria assim como demais eletrônicos da marca Intelbras sem uso, pode ser descartado em qualquer ponto de coleta da Green Eletron (gestora de resíduos eletroeletrônicos a qual somos associados). Em caso de dúvida sobre o processo de logística reversa, entre em contato conosco pelos telefones (48) 2106-0006 ou 0800 704 2767 (de segunda a sexta-feira das 08 às 20h e aos sábados das 08 às 18h) ou através do e-mail suporte@intelbras.com.br.
9. LGPD - Lei Geral de Proteção de Dados Pessoais: esse produto faz tratamento de dados pessoais e a Intelbras possui o acesso aos dados a partir deste produto, nos termos da Política de Privacidade.

Sendo estas as condições deste Termo de Garantia complementar, a Intelbras S/A se reserva o direito de alterar as características gerais, técnicas e estéticas de seus produtos sem aviso prévio.

O processo de fabricação deste produto não é coberto pelos requisitos da ISO 14001.

Produto beneficiado pela Legislação de Informática.

Todas as imagens deste manual são ilustrativas.

# intelbras

---



*fale com a gente*

**Suporte a clientes:** (48) 2106 0006

**Fórum:** [forum.intelbras.com.br](http://forum.intelbras.com.br)

**Suporte via chat:** [intelbras.com.br/suporte-tecnico](http://intelbras.com.br/suporte-tecnico)

**Suporte via e-mail:** [suporte@intelbras.com.br](mailto:suporte@intelbras.com.br)

**SAC:** 0800 7042767

**Onde comprar? Quem instala?:** 0800 7245115

Produzido por: Intelbras S/A – Indústria de Telecomunicação Eletrônica Brasileira  
Rodovia BR 459, km 124, nº 1325 – Distrito Industrial – Santa Rita do Sapucaí/MG – 37540-000  
CNPJ 82.901.000/0016-03 – [www.intelbras.com.br](http://www.intelbras.com.br)

01.20  
Indústria brasileira