

# intelbras

---

Manual do usuário

**XRE 1000**



## Modelo XRE 1000

### Receptor de controle remoto

Parabéns, você acaba de adquirir um produto com a qualidade e a segurança Intelbras.

O receptor XRE 1000, com tecnologia anti clonagem, possui duas saídas de contato seco não retentivas independentes, que podem ser utilizadas com cargas máximas de 24 V/ 1A, comunicação RS485 com Modulo Inteligente de Portaria (MIP) e liberação de acessos através de dispositivo sem fio (controle XTR 1000).

**Obs.:** a partir da versão 170202 esse equipamento faz o acionamento das fechaduras e registro dos acionamentos quando desconectado do MIP 1000 (v2), entretanto é necessário a atualização do MIP 1000 para a versão 170501 (v2) ou superior para que seu produto funcione corretamente. Este equipamento, mesmo que trabalhe sem conexão do MIP, precisa do mesmo para cadastro de controles XTR 1000 e configuração de seus acionamentos.

# Índice

1. Especificações técnicas	4
<hr/>	
2. Características	4
<hr/>	
3. Instalação	5
<hr/>	
3.1. Procedimento para instalação . . . . .	6
3.2. Configuração dos jumpers . . . . .	9
4. Produto	10
<hr/>	
4.1. Operações . . . . .	10
5. Programação/Operação	12
<hr/>	
5.1. Reset de programações/configurações. . . . .	12
6. Exemplos de utilização	13
<hr/>	
6.1. Cenário 1 . . . . .	13
6.2. Cenário 2 . . . . .	14
6.3. Cenário 3 . . . . .	15
Termo de garantia	16
<hr/>	

# 1. Especificações técnicas

---

Instalação/padrão	Alimentação 110/220 Vac –50/60Hz ou fonte externa +12VDC/1A
Comunicação	Barramento RS 485
Abertura	Acionamento de contato seco - máx. 24 V/1 A (via controle XTR 1000)
Dimensões	8,6 cm de comprimento
	3,2 cm de largura
	14,2 cm de altura
Peso	95 g
Temperatura de operação	-10 °C a 60 °C
Grau de proteção	IPx2
Alcance da recepção	100 metros sem barreira

## 2. Características

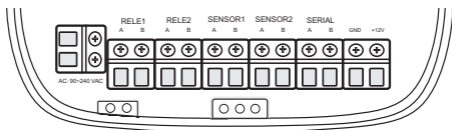
---

- » Alimentação através da rede AC (90 ~ 240 V automático) ou fonte externa 12 Vdc / 1 A;
- » Capacidade para dois acionamentos: contato seco não retentivo;
- » Entrada para dois sensores, que operam como sensor de porta aberta. Caso o visitante deixe o portão aberto, após o tempo de sensor programado, o XRE 1000 emite avisos sonoros e o MIP 1000 exibe, em seu display, o evento de alerta do sensor;
- » Comunicação RS485 com Módulo Inteligente de Portaria (MIP);
- » Liberação de acesso através de dispositivo sem fio (controle XTR 1000);
- » Intertravamento entre dois portões (Configuração via MIP);
- » Funcionamento autônomo para versões de placa 4460121/2 (depende do MIP para configuração e cadastro);
- » Atualização simples de firmware através de USB;

- » Armazenamento dos eventos de acionamento internamente enquanto estiver desconectado do MIP. Necessário o dispositivo estar na versão 170202;
- » Possibilidade de configuração das entradas de sensor como botoeiras (via MIP).

## 3. Instalação

Visão do CN1 e CN2



**AC: 90 ~ 240VAC:** entrada para alimentação AC de 90 à 240VAC/ 50 ou 60 Hz. Para instalar o produto com a rede AC não se deve ligar a fonte externa ao produto.

**RELE1:** utilizada para acionamento de cargas (máximo 24V/1A)

**RELE2:** utilizada para acionamento de cargas (máximo 24V/1A)

**SENSOR1:** entrada do sensor de porta aberta ou botoeira.

**SENSOR2:** entrada do sensor de porta aberta ou botoeira.

**SERIAL:** barramento serial RS485.

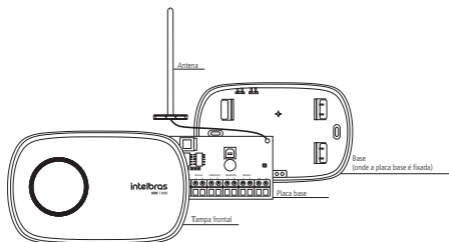
**GND 12V:** entrada para fonte externa 12 VDC / 1 A (sendo 12 V o positivo da fonte e o GND o negativo). Para instalar o produto com fonte externa não se deve ligar o produto na rede AC.

Veja na tabela a seguir, as especificações para instalação do cabo para a fonte externa:

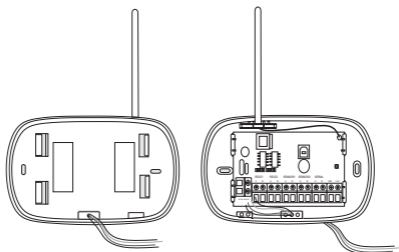
Bitola (mm <sup>2</sup> )	Distância (m)
0,5	25
0,75	50
1	60
1,5	70

**Obs.:** recomenda-se que a impedância do barramento não seja superior a 270 Ohms para evitar problemas de comunicação.

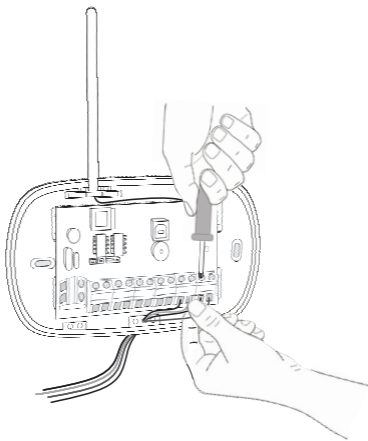
### 3.1. Procedimento para instalação



1. Certifique-se que a alimentação do XRE 1000 não esteja ligada. Conecte-o à alimentação somente após o término da instalação dos cabos;
2. Passe os cabos pela tampa traseira antes de qualquer conexão nos conectores do XRE 1000, conforme as figuras a seguir:

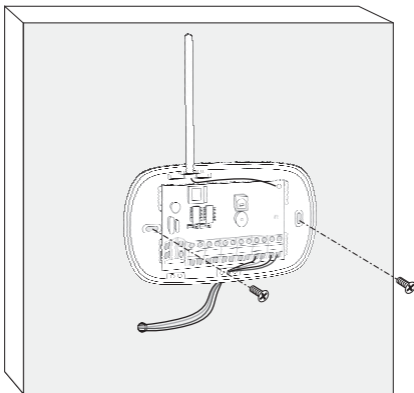


3. Com a ajuda de uma chave *Philips*, fixe os cabos de acordo com a configuração do conector no item 3. *Instalação* deste guia.



4. Fixe o XRE 1000 no local definido e de melhor alcance para os controles XTR 1000.

*Obs.: Este equipamento deve ser instalado em lugares protegidos da chuva ou locais onde não haja circulação de líquidos, pois ele não tem proteção contra estes agentes.*



**Importante:** após a instalação, não coloque nenhum obstáculo que fique entre o sinal do controle XTR 1000 e o equipamento, pois isto afetará a sensibilidade de leitura do equipamento.



## 3.2. Configuração dos jumpers

### JP1 - Modo de acionamento da saída RELE1.

1 e 2 - Contato seco normalmente aberto (NA) (padrão de fábrica).

2 e 3 - Contato seco normalmente fechado (NF).

### JP3 - Modo de acionamento da saída RELE2.

1 e 2 - Contato seco normalmente aberto (NA) (padrão de fábrica).

2 e 3 - Contato seco normalmente fechado (NF).

### J1 - Finalizador de barramento

Utilizado quando o dispositivo em questão está com problemas de comunicação devido a distância entre ele e o MIP ou o cabeamento tem uma impedância acima de 270 ohms, o jumper é recomendado para balanceamento do barramento. Não deve-se usar sem esses motivos.

Aberto - Dispositivo comum no barramento RS485 (padrão de fábrica).

Fechado - Último dispositivo do barramento RS485.

### PROG (reset da programação) e RESET (reinicialização do produto)

Utilizados na operação de RESET do dispositivo.

Abertos - Funcionamento normal (padrão de fábrica).

Fechado(s) - Verificar procedimento no tópico 5.1. *Reset de programações/configurações* deste manual.

### BOOT - Atualização de firmware (interno)

Utilizado para realizar a atualização da versão de *firmware* do dispositivo.

Aberto - Funcionamento normal (padrão de fábrica).

Fechado - Operação *Bootloader*.

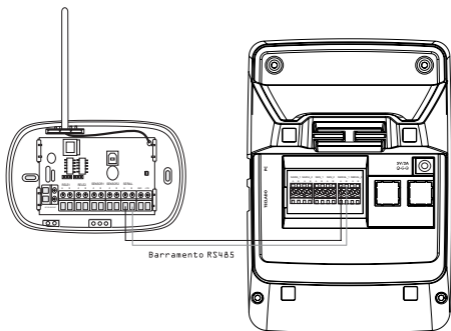
# 4. Produto

---

## 4.1. Operações

Antes de realizar qualquer operação será necessário cadastrar o dispositivo XRE 1000 no MIP. Para isso, realizar a seguinte instalação:

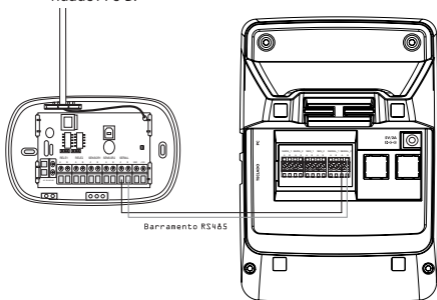
- » Interligar o conector SERIAL do XRE 1000 com o conector SERIAL\_1 (modo cadastro) do Módulo Inteligente de Portaria (MIP), respeitando a polaridade A e B.



**Obs.:** verificar o procedimento de cadastro do dispositivo no manual do produto MIP que detalha além desta, outras formas de cadastro, inclusive via SERIAL\_2. O manual atualizado está disponível para download no site da Intelbras (<http://www.intelbras.com.br/downloads>).

Ao finalizar o cadastro do dispositivo XRE 1000, será necessário realizar a seguinte instalação para que o mesmo se comunique com o MIP:

- » Desconectar o XRE 1000 do conector SERIAL\_1 (modo cadastro) do Módulo Inteligente de Portaria (MIP) e ligar no conector SERIAL\_2 (modo operação), respeitando a polaridade A e B.



Depois de realizada as instalações acima e o cadastro do dispositivo no MIP 1000, o dispositivo está pronto para funcionar de acordo com as configurações realizadas.

Este equipamento, a partir da versão 170202, possui a capacidade de ser autônomo. Dessa forma, para fazer a liberação de acesso do usuário através do controle NÃO é necessário que o mesmo esteja em comunicação com o MIP 1000.

Este dispositivo em modo *Autônomo* (sem comunicação com o MIP) fará o armazenamento local de todos os eventos de abertura que forem efetivados no XRE 1000. Esses eventos podem ser por controle XTR 1000 e/ou por botoeira.

Sua capacidade de armazenamento é de 300 eventos com data e hora internamente que serão enviados automaticamente para o MIP quando a comunicação entre eles for restabelecida.

# 5. Programação/Operação

---

## 5.1. Reset de programações/configurações

Para retornar as programações e configurações de fábrica (*default*), será necessário realizar o procedimento mostrado na figura abaixo:

Ação	Resultado
Desligue a alimentação	-
Coloque o strap PROG	-
Ligue novamente a alimentação	LD1 acende
Retire o strap PROG	-
Coloque e retire o strap RESET	LD1 volta a piscar

**Obs.:** valores de fábrica (*default*):

- » Saídas RELE1 e RELE2: 1,5 s
- » Taxa de comunicação: 57600 bps
- » Botoeiras: Desabilitadas
- » Tempo de sensores: 0s (desabilitados)
- » Apagamento dos dados de controles e eventos
- » Alcance > RF 100 metros em área livre de barreira

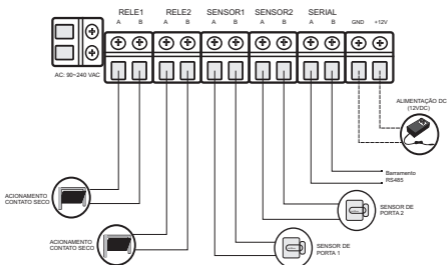
**Obs.:** interferências do local também podem diminuir o alcance máximo.

# 6. Exemplos de utilização

Verifique agora alguns cenários para auxiliar a sua instalação:

## 6.1. Cenário 1

Acionar dois portões de garagem com sensores de porta aberta:

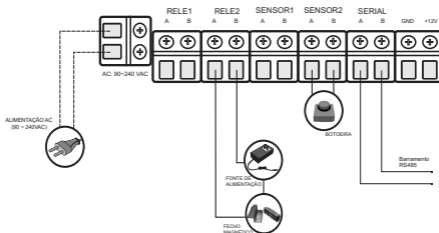


Nesta instalação, o receptor XRE 1000 foi alimentado por uma fonte externa de 12VDC/1A e está acionando dois portões de garagem independentes. Também são utilizados sensores de porta aberta para emitir avisos sonoros no XRE 1000 e informar ao MIP 1000 quando o portão correspondente ao sensor ficar aberto após o tempo de sensor programado.

**Importante:** A Intelbras não se responsabiliza pela abertura acidental de fechadura(s) eletromagnética(s) / eletromecânica(s) ou outro(s) dispositivo(s), devido a má instalação ou uso indevido do usuário.

## 6.2. Cenário 2

Acionar um fecho magnético e utilizar botoeira:



Nesta instalação, o receptor XRE 1000 foi alimentado direto na rede AC (90~240 VAC) e está acionando um fecho magnético. Também é utilizada uma botoeira para acionamento da saída.

Lembrando que para funcionar esta instalação, a função "Botoeira" no cadastro do dispositivo deve ter sido configurada.

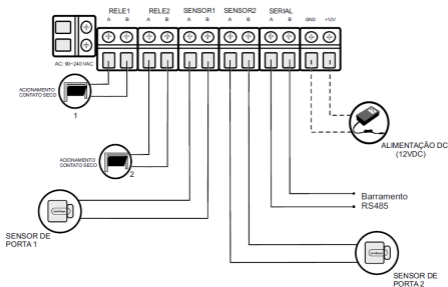
**Obs.:** para utilizar fecho magnético na(s) saída(s) de contato seco é necessário configurar os jumpers JP1 e JP3 como NF (normalmente fechado) e utilizar uma fonte externa para alimentação de cada fecho, sendo esta escolhida de acordo com as especificações do mesmo.

A utilização de botoeira (ligada em uma das entradas SENSOR) é sempre associada a saída, portanto, ao pressionar a botoeira ligada na entrada SENSOR1, a saída RELE1 será acionada ou ao pressionar a botoeira ligada na entrada SENSOR2, a saída RELE2 será acionada. Lembrando que ao utilizar uma das entradas SENSOR como botoeira, as funções utilizando sensores não estarão totalmente disponíveis, como o intertravamento, por exemplo.

**Importante:** a Intelbras não se responsabiliza pela abertura acidental de fechadura(s) eletromagnética(s) / eletromecânica(s) ou outro(s) dispositivo(s), devido a má instalação ou uso indevido do usuário.

### 6.3. Cenário 3

Para a utilização de intertravamento com duas portas (eclusa) é necessário o uso do sistema na seguinte montagem, conforme o desenho a seguir:



Nesta instalação, o dispositivo XRE 1000 foi alimentado por uma fonte externa de 12 Vdc / 1 A e está acionando duas fechaduras eletromecânicas com a função *Intertravamento*. Utiliza-se esta instalação quando existe guarita com porteiro (funcionário) dentro da área de eclusa durante o acesso. Ela serve para garantir que um segundo portão/porta somente será aberto quando o primeiro estiver fechado.

Lembrando que para funcionar esta instalação, a função *Intertravamento* no cadastro do dispositivo deve ter sido configurada.

**Importante:** a Intelbras não se responsabiliza pela abertura acidental de fechadura(s) eletromagnética(s) / eletromecânica(s) ou outro(s) dispositivo(s), devido a má instalação ou uso indevido do usuário.

# Termo de garantia

---

Fica expresso que esta garantia contratual é conferida mediante as seguintes condições:

---

Nome do cliente:

Assinatura do cliente:

Nº da nota fiscal:

Data da compra:

Modelo:

Nº de série:

Revendedor:

---

## **Este produto requer instalação por profissional treinado pela fábrica ou canal especializado**

1. Todas as partes, peças e componentes do produto são garantidos contra eventuais vícios de fabricação, que porventura venham a apresentar, pelo prazo de 1 (um) ano, sendo este prazo de 3 (três) meses de garantia legal mais 9 (nove) meses de garantia contratual –, contado a partir da data da compra do produto pelo Senhor Consumidor, conforme consta na nota fiscal de compra do produto, que é parte integrante deste Termo em todo o território nacional. Esta garantia contratual compreende a troca gratuita de partes, peças e componentes que apresentarem vício de fabricação, incluindo as despesas com a mão de obra utilizada nesse reparo. Caso não seja constatado vício de fabricação, e sim vício(s) proveniente(s) de uso inadequado, o Senhor Consumidor arcará com essas despesas.



2. A instalação do produto deve ser feita de acordo com o Manual do Produto e/ou Guia de Instalação. Caso seu produto necessite a instalação e configuração por um técnico capacitado, procure um profissional idôneo e especializado, sendo que os custos desses serviços não estão inclusos no valor do produto.
3. Constatado o vício, o Senhor Consumidor deverá imediatamente comunicar-se com o Serviço Autorizado mais próximo que conste na relação oferecida pelo fabricante – somente estes estão autorizados a examinar e sanar o defeito durante o prazo de garantia aqui previsto. Se isso não for respeitado, esta garantia perderá sua validade, pois estará caracterizada a violação do produto.
4. Na eventualidade de o Senhor Consumidor solicitar atendimento domiciliar, deverá encaminhar-se ao Serviço Autorizado mais próximo para consulta da taxa de visita técnica. Caso seja constatada a necessidade da retirada do produto, as despesas decorrentes, como as de transporte e segurança de ida e volta do produto, ficam sob a responsabilidade do Senhor Consumidor.
5. A garantia perderá totalmente sua validade na ocorrência de quaisquer das hipóteses a seguir: a) se o vício não for de fabricação, mas sim causado pelo Senhor Consumidor ou por terceiros estranhos ao fabricante; b) se os danos ao produto forem oriundos de acidentes, sinistros, agentes da natureza (raios, inundações, desabamentos, etc.), umidade, tensão na rede elétrica (sobretensão provocada por acidentes ou flutuações excessivas na rede), instalação/uso em desacordo com o manual do usuário ou decorrentes do desgaste natural das partes, peças e componentes; c) se o produto tiver sofrido influência de natureza química, eletromagnética, elétrica ou animal (insetos, etc.); d) se o número de série do produto tiver sido adulterado ou rasurado; e) se o aparelho tiver sido violado. A Intelbras não se responsa-

biliza pela contratação e eventuais custos de terceiros para suprir a ausência do produto que estiver em processo de conserto ou troca.

6. Esta garantia não cobre perda de dados, portanto, recomenda-se, se for o caso do produto, que o Consumidor faça uma cópia de segurança regularmente dos dados que constam no produto.
7. A Intelbras não se responsabiliza pela instalação deste produto, e também por eventuais tentativas de fraudes e/ou sabotagens em seus produtos. Mantenha as atualizações do software e aplicativos utilizados em dia, se for o caso, assim como as proteções de rede necessárias para proteção contra invasões (hackers). O equipamento é garantido contra vícios dentro das suas condições normais de uso, sendo importante que se tenha ciência de que, por ser um equipamento eletrônico, não está livre de fraudes e burlas que possam interferir no seu correto funcionamento. A Intelbras não se responsabiliza pela contratação e eventuais custos de terceiros para suprir a ausência do produto que estiver em processo de conserto ou troca.
8. Após sua vida útil, o produto deve ser entregue a uma assistência técnica autorizada da Intelbras ou realizar diretamente a destinação final ambientalmente adequada evitando impactos ambientais e a saúde. Caso prefira, a pilha/bateria assim como demais eletrônicos da marca Intelbras sem uso, pode ser descartado em qualquer ponto de coleta da Green Eletron (gestora de resíduos eletroeletrônicos a qual somos associados). Em caso de dúvida sobre o processo de logística reversa, entre em contato conosco pelos telefones (48) 2106-0006 ou 0800 704 2767 (de segunda a sexta-feira das 08 às 20h e aos sábados das 08 às 18h) ou através do e-mail [suporte@intelbras.com.br](mailto:suporte@intelbras.com.br).

Sendo estas as condições deste Termo de Garantia complementar, a Intelbras S/A se reserva o direito de alterar as características gerais, técnicas e estéticas de seus produtos sem aviso prévio.

O processo de fabricação deste produto não é coberto pelos requisitos da ISO 14001.

Todas as imagens deste manual são ilustrativas.

Produto beneficiado pela Legislação de Informática.

# intelbras

---



*fale com a gente*

**Suporte a clientes:** (48) 2106 0006

**Fórum:** [forum.intelbras.com.br](http://forum.intelbras.com.br)

**Suporte via chat:** [intelbras.com.br/suporte-tecnico](http://intelbras.com.br/suporte-tecnico)

**Suporte via e-mail:** [suporte@intelbras.com.br](mailto:suporte@intelbras.com.br)

**SAC:** 0800 7042767

**Onde comprar? Quem instala?:** 0800 7245115

Produzido por: Intelbras S/A – Filial MG

Rodovia BR 459, km 124, nº 1325 – Distrito Industrial

Santa Rita do Sapucaí/MG – 37540-000

CNPJ 82.901.000/0016-03 – [www.intelbras.com.br](http://www.intelbras.com.br)

01.20

Indústria brasileira