

# intelbras

---

Manual de instalação e operação

**EGT 50000 MAX**

**EGT 60000 MAX**

**EGT 70000 MAX**

**EGT 80000 MAX**



## **Inversor fotovoltaico On Grid**

### **EGT 50000 MAX, EGT 60000 MAX, EGT 70000 MAX e EGT 80000 MAX**

Parabéns, você acaba de adquirir um produto com a qualidade e segurança Intelbras.

Este manual descreve a montagem, instalação, comissionamento e manutenção dos seguintes inversores Intelbras: EGT 50000 MAX, EGT 60000 MAX, EGT 70000 MAX e EGT 80000 MAX.

Este manual não contempla nenhum detalhe relativo aos equipamentos conectados ao inversor, como por exemplo, módulos fotovoltaicos.

Para informações sobre os equipamentos conectados ao inversor, favor consultar o manual específico desses produtos ou o fabricante.

# Cuidados e segurança

---

Este manual deve ser utilizado apenas por pessoas qualificadas que receberam treinamento e por isso, possuem habilidades e conhecimentos sobre a operação deste inversor. Essas pessoas são treinadas para lidar com os perigos envolvidos na instalação de dispositivos elétricos.

## Símbolos de aviso

---



**PERIGO:** indica uma situação perigosa que, se não for evitada, resultará em morte ou ferimentos graves.

---



**ADVERTÊNCIA:** indica uma situação perigosa que, se não for evitada, pode resultar em morte ou ferimentos graves.

---



**CUIDADO:** indica uma situação perigosa que, se não for evitada, poderá resultar em ferimentos leves ou moderados.

---



**AVISO:** é usado para abordar práticas que não causam ferimentos em pessoas.

---



**Informações:** que você deve ler e saber para garantir a correta operação do sistema.

---

## Símbolos de segurança

---



Tensão elétrica

---



Risco de queimaduras

---



Ponto de conexão para o aterramento de proteção

---



Corrente contínua (CC)

---



Corrente alternada (CA)

---

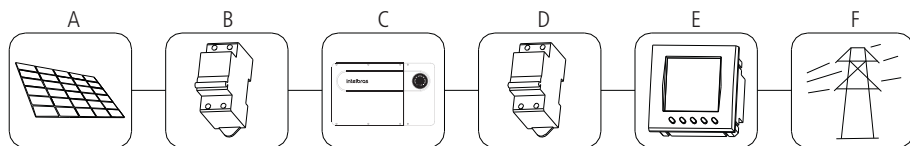


Leia o manual

---

## Uso pretendido

O inversor converte a corrente CC gerada pelos módulos fotovoltaicos (FV) em corrente alternada (CA) compatível com a rede elétrica trifásica. Os inversores Intelbras são construídos de acordo com todas as regras de segurança exigidas, no entanto, o uso inadequado pode causar riscos letais para o operador ou terceiros, ou resultar em danos aos demais equipamentos a ele conectados.



Símbolo	Descrição
A	Módulos FV
B	DPS CC
C	Inversor
D	DPS CA e Disjuntor CA
E	Medidor de energia
F	Rede de distribuição



### CUIDADO!

Não compartilhe um único disjuntor com mais de um inversor.  
Não conecte nenhuma carga entre o inversor e o disjuntor CA.  
O inversor deve ser usado apenas no sistema conectado à rede da concessionária.



### CUIDADO!

Módulos fotovoltaicos com uma alta tensão de saída, como os de filme finos com células em substrato metálico, só podem ser utilizados se a capacitância de conexão destes ao inversor não exceder 500 nF.  
Não conecte ao inversor nenhum módulo fotovoltaico que exija que o ânodo ou o catodo seja conectado ao circuito de aterramento.  
Não conecte ao inversor outras fontes de energia que não sejam módulos fotovoltaicos.

## Conexão com a rede elétrica

Este inversor opera apenas quando conectado corretamente a módulos fotovoltaicos e a rede de energia elétrica. Antes de conectar o inversor à rede elétrica, entre em contato com a concessionária de energia da sua região e verifique quais os procedimentos que devem ser seguidos para a conexão do sistema de geração de energia. O sistema de geração só deve ser conectado à rede de distribuição de energia elétrica após receber as aprovações apropriadas, conforme exigido pela concessionária de energia local.

## Instruções de segurança

Os inversores Intelbras foram projetados e testados de acordo com os requisitos internacionais e nacionais de segurança. No entanto, certas precauções de segurança devem ser observadas ao instalar e operar este inversor. Leia e siga todas as instruções, cuidados e avisos neste manual de instalação. Se surgirem dúvidas, entre em contato com os serviços técnicos da Intelbras através do telefone (48) 2106-0006.

## Avisos de instalação

### AVISO!



- » Antes da instalação, inspecione o inversor para garantir a ausência de qualquer dano durante o transporte ou manuseio que possa afetar a integridade do produto.
- » Monte o inversor de acordo com as instruções deste manual. Tenha cuidado ao escolher o local da instalação e siga os requisitos de refrigeração especificados.
- » A remoção não autorizada das proteções necessárias, uso inadequado, instalação e operação incorretas podem levar a sérios riscos de segurança e choque e/ou danos ao equipamento.
- » Para minimizar o risco de choque elétrico devido a tensões perigosas, cubra todo o painel fotovoltaico com material escuro antes de conectá-lo a qualquer equipamento.

## Avisos de conexão elétrica

---

### PERIGO!



- » Não toque nos componentes elétricos do inversor. Tocar nesses componentes pode resultar em graves ferimentos ou morte.
  - » Não abra o inversor. Apenas pessoal qualificado pode abrir a caixa de conexão dos cabos.
  - » A instalação elétrica e/ou reparos só podem ser realizadas por pessoas qualificadas para trabalhar com eletricidade.
  - » Não toque em inversores danificados.
- » Perigo de morte devido as altas tensões no inversor.
  - » Mesmo com o inversor desligado, pode existir tensão residual em seu circuito interno. Aguarde 20 minutos para manusear o inversor.



- » Faça todas as conexões elétricas (por exemplo, terminação do condutor, fusíveis, conexão PE, etc.) de acordo com as normas vigentes. Ao trabalhar com o inversor ligado, siga todas as normas de segurança vigentes para minimizar o risco de acidentes.
- » Os sistemas com inversores normalmente requerem controle adicional (por exemplo, interruptores, desconexões) ou dispositivos de proteção (por exemplo, dispositivo de proteção contra surtos – DPS), dependendo das regras de segurança vigentes.

## Avisos de operação

---



- » Sempre que o inversor for desconectado da rede elétrica, tenha extremo cuidado, pois alguns componentes podem reter carga suficiente para criar um risco de choque;
- » Para minimizar a ocorrência de tais condições, siga as instruções presentes neste manual.
- » Verifique se todas as tampas do gabinete e conectores estão fechadas e seguras durante a operação.
- » Todas as operações relacionadas ao transporte, instalação e partida, incluindo manutenção, devem ser operadas por pessoas qualificadas e treinadas e em conformidade com todas as normas e regulamentos de segurança.
- » Embora projetado para atender a todos os requisitos de segurança, algumas peças e superfícies do inversor ficam quentes durante a operação. Para reduzir o risco de ferimento, não toque no dissipador de calor na parte traseira do inversor fotovoltaico ou superfícies próximas enquanto este estiver em operação.
- » O dimensionamento incorreto da instalação fotovoltaica pode resultar na presença de tensões que podem danificar o inversor.

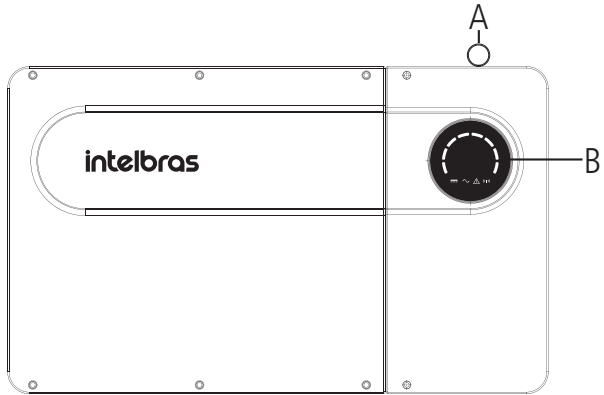
# Índice

1. Produto	7
1.1. Visão geral	7
1.2. Características técnicas	8
1.3. Etiqueta do produto	9
2. Desembalando o inversor	9
3. Instalação	10
3.1. Instruções de segurança	10
3.2. Selecionando o local da instalação	10
4. Conexão elétrica	14
4.1. Conexão CA	14
4.2. Conexão CC	16
4.3. Aterramento	17
5. Comissionamento	18
6. Inicialização	18
6.1. Modos de operação	18
6.2. Comunicação	20
7. Ligando e desligando o inversor	26
7.1. Ligando o inversor	26
7.2. Desligando o inversor	26
8. Limpeza do inversor	26
8.1. Verificando a dissipação de calor	26
8.2. Manutenção da ventoinha	26
9. Solução de problemas	27
9.1. Avisos	27
9.2. Erros	28
10. Descomissionamento	28
10.1. Desinstalando o inversor	28
10.2. Descarte do inversor	28
Termo de garantia	29

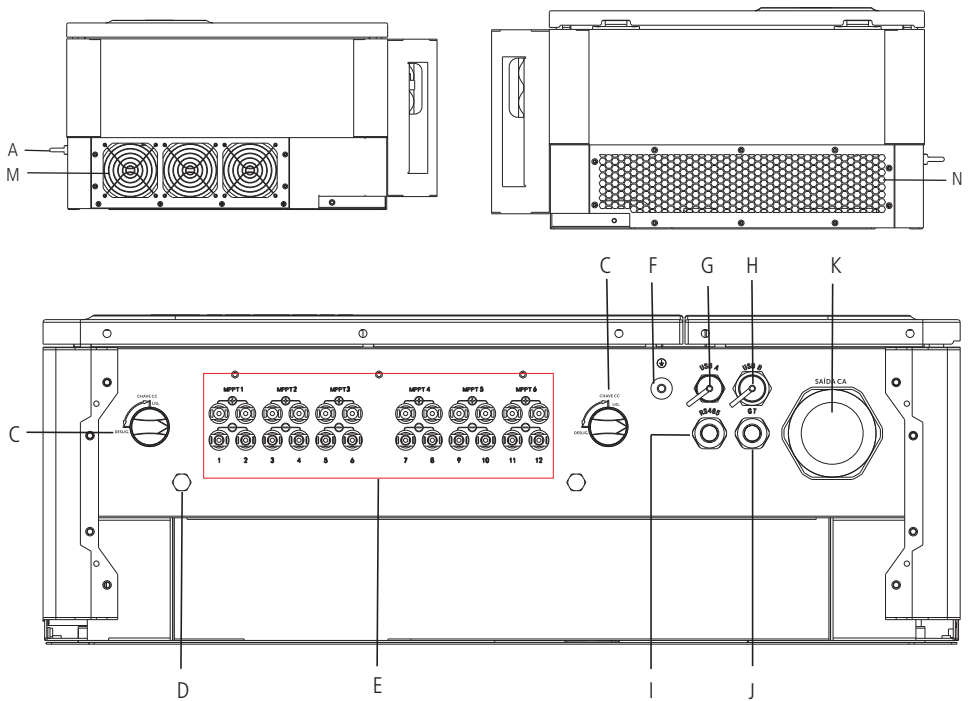
# 1. Produto

## 1.1. Visão geral

Vista frontal:



Vista lateral:



Item	Descrição	Item	Descrição
A	Alças para içamento	H	Porta USB B
B	LED	I	RS-485
C	Chave CC	J	Porta CT (aplicação futura)
D	Válvula de ventilação	K	Conector CA
E	Entradas CC	L	Ventoinha
F	Conector de aterramento	M/N	Ventoinha
G	Porta USB A		

## 1.2. Características técnicas

Características	EGT 50000 MAX	EGT 60000 MAX	EGT 70000 MAX	EGT 80000 MAX
	Entrada (CC)	Entrada (CC)	Entrada (CC)	Entrada (CC)
Potência fotovoltaica máxima CC	65000 W	78000 W	91000 W	104000 W
Tensão máxima de entrada (Vcc)	1100 V	1100 V	1100 V	1100 V
Tensão de inicialização CC	250 V	250 V	250 V	250 V
Faixa de tensão do sistema fotovoltaico	200-1000 V	200-1000 V	200-1000 V	200-1000 V
Tensão nominal de entrada (Vcc)	585 V	585 V	600 V	685 V
Faixa de tensão MPPT	500-850 V	520-850 V	600-850 V	685-850 V
Corrente máxima de entrada (CC)	6x25 A	6x25 A	6x25 A	6x25 A
Número de rastreadores MPPT	6	6	6	6
Quantidade de strings por rastreador MPPT	A: 2 / B: 2 / C: 2 / D:2 / E: 2 / F: 2	A: 2 / B: 2 / C: 2 / D:2 / E: 2 / F: 2	A: 2 / B: 2 / C: 2 / D:2 / E: 2 / F: 2	A: 2 / B: 2 / C: 2 / D:2 / E: 2 / F: 2
	Saída (CA)	Saída (CA)	Saída (CA)	Saída (CA)
Potência nominal CA	50000 W	60000 W	70000 W	80000 W
Potência aparente máxima na saída	55500 VA	66600 VA	77700 VA	88800 VA
Corrente máxima de saída (CA)	80,5 A	96,6 A	112,7 A	128,8 A
Tensão nominal de saída	220 / 380 Vca	220 / 380 Vca	220 / 380 Vca	220 / 380 Vca
Frequência de saída	60 Hz	60 Hz	60 Hz	60 Hz
Fator de potência	1 (com opção de ajuste de 0,8 indutivo ~ 0,8 capacitivo)	1 (com opção de ajuste de 0,8 indutivo ~ 0,8 capacitivo)	1 (com opção de ajuste de 0,8 indutivo ~ 0,8 capacitivo)	1 (com opção de ajuste de 0,8 indutivo ~ 0,8 capacitivo)
Taxa de Distorção Harmônica (THD)	< 3%	< 3%	< 3%	< 3%
Tipo de conexão com a rede CA	3F/N/PE	3F/N/PE	3F/N/PE	3F/N/PE
<b>Consumo de energia</b>				
Potência de consumo noturno	<1 W	<1 W	<1 W	<1 W
<b>Eficiência</b>				
Eficiência MPPT	99,9%	99,9%	99,9%	99,9%
Máxima eficiência	99,0%	99,0%	99,0%	99,0%
<b>Segurança</b>				
Proteção contra inversões de polaridade	Sim	Sim	Sim	Sim
Chave CC	Sim	Sim	Sim	Sim
Proteção contra sobretensão na entrada	Tipo II	Tipo II	Tipo II	Tipo II
Proteção contra curto-circuito na saída	Sim	Sim	Sim	Sim
Proteção contra sobretensão na saída	Tipo II	Tipo II	Tipo II	Tipo II
Proteção contra falta à terra	Sim	Sim	Sim	Sim
Monitoramento da string	Sim	Sim	Sim	Sim
Segurança	IEC 62116 / IEC 61727 / IEC 61000-3-12:2011 / IEC 61000-3-11: 2017	IEC 62116 / IEC 61727 / IEC 61000-3-12:2011 / IEC 61000-3-11: 2017	IEC 62116 / IEC 61727 / IEC 61000-3-12:2011 / IEC 61000-3-11: 2017	IEC 62116 / IEC 61727 / IEC 61000-3-12:2011 / IEC 61000-3-11: 2017



## Gerais

Índice de Proteção	IP65	IP65	IP65	IP65
Temperatura de operação	-25~+60 °C	-25~+60 °C	-25~+60 °C	-25~+60 °C
Umidade relativa	0~ 100 %	0~ 100 %	0~ 100 %	0~ 100 %
Altitude (m)	4000	4000	4000	4000
Emissão de ruído	≤55 dB (A)	≤55 dB (A)	≤55 dB (A)	≤55 dB (A)
Topologia	Sem transformador	Sem transformador	Sem transformador	Sem transformador
Tipo de refrigeração	Ventilação forçada	Ventilação forçada	Ventilação forçada	Ventilação forçada
Interface de comunicação	USB e RS-485 / Pocket Wi-Fi (incluso)	USB e RS-485 / Pocket Wi-Fi (incluso)	USB e RS-485 / Pocket Wi-Fi (incluso)	USB e RS-485 / Pocket Wi-Fi (incluso)
Tela	LED	LED	LED	LED
Garantia padrão	5 anos	5 anos	5 anos	5 anos
<b>Dimensões e peso</b>				
Dimensões (L x A x P)	870 x 580 x 290 mm	870 x 580 x 290 mm	870 x 580 x 290 mm	870 x 580 x 290 mm
Peso	82 kg	82 kg	82 kg	82 kg

### 1.3. Etiqueta do produto

A etiqueta fornece uma identificação exclusiva do inversor (tipo de produto e características específicas do dispositivo). A etiqueta está posicionada na parte lateral do gabinete do inversor.

**INVERSOR FOTOVOLTAICO  
ON GRID EGT 80000 MAX**

Potência Máxima de Entrada (Pmax) 104.000 W  
Tensão Máxima de Entrada (Vcc) 1.100 V  
Tensão Nominal de Entrada (Vcc) 685 V  
Faixa de Tensão do MPPT 685 V ~ 850 V  
Corrente Máxima de Entrada (CC) 6 x 25 A  
Potência Máxima de Saída 80.000 W  
Potência Aparente Máxima de Saída 88.800 VA  
Tensão Nominal de Saída 3F/N/PE 220/380 Vca  
Corrente Máxima de Saída (CA) 128,8 A  
Fator de Potência 0,8 ind. ~ 0,8 cap.  
Frequência de Saída 60 Hz  
Temperatura de Operação -25°C ~ +60°C  
Índice de Proteção IP 65  
Topologia do Inversor Sem Transformador



Importado por Intelbras S/A  
Indústria de Telecomunicações Eletrônica Brasileira  
Rodovia SC 281, Km 4,5 - Sertão do Marum - São José/SC  
88122-001 - CNPJ: 82.901.000/0014-41  
Suporte: (48) 2106-0006 Origem: China

DD/MM/YY PO:xxx.xxx



NS: xxxxxxxxxxxxxxxx

## 2. Desembalando o inversor



### AVISO!

Tenha cuidado no processo de transporte e na desembalagem para evitar danos ao produto ou ferimentos no operador. Os conectores disponíveis na parte inferior do inversor fotovoltaico não suportam o peso do equipamento. Por isso, não apoie o inversor diretamente no solo.

# 3. Instalação

## 3.1. Instruções de segurança



### Perigo de morte devido a incêndio ou explosão

Não instale o inversor próximo a materiais facilmente inflamáveis e/ou em locais onde sejam armazenados materiais inflamáveis.



### Risco de queimaduras devido a peças quentes do gabinete

Instale o inversor de forma que não possa ser tocado inadvertidamente.



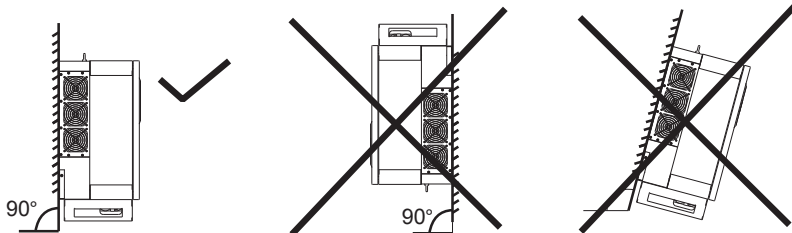
O inversor não pode ser instalado próximo de cabos ou antenas de TV ou qualquer outro tipo de comunicação de rádio frequência (RF).

- » Todas as instalações elétricas devem ser feitas de acordo com as normas locais, nacionais ou internacionais vigentes. Não remova a tampa do inversor.
- » Remova cuidadosamente a unidade da embalagem e verifique se há danos externos. Se você encontrar alguma imperfeição, entre em contato com o revendedor local ou com o suporte técnico.
- » Certifique-se de que os inversores estejam conectados ao circuito de aterramento da instalação elétrica.
- » O inversor deve ser operado apenas com gerador fotovoltaico. Não conecte nenhuma outra fonte de energia.
- » Antes de fazer alguma manutenção no inversor fotovoltaico, desconecte todas as fontes de tensão CC e CA.
- » Este inversor foi projetado para ser conectado apenas na rede elétrica oferecida pela concessionária de energia. Não conecte este inversor a uma fonte ou gerador CA. A conexão do inversor a dispositivos externos pode resultar em sérios danos ao seu equipamento.
- » Quando um painel fotovoltaico é exposto à luz, ele gera uma tensão CC, e estando conectado ao inversor irá carregar os capacitores do circuito CC deste. A energia armazenada nos capacitores do circuito CC do inversor apresenta risco de choque elétrico, pois mesmo estando desconectado da rede elétrica CA e dos painéis fotovoltaicos, ainda pode existir alta tensão armazenada dentro do equipamento. Não remova a tampa do inversor por pelo menos 5 minutos após desconectar todas as fontes de energia.
- » Embora projetado para atender a todos os requisitos de segurança, algumas peças e superfícies do inversor ainda estão quentes durante a operação. Para reduzir o risco de ferimentos, não toque no dissipador de calor na parte traseira do inversor fotovoltaico ou em superfícies próximas enquanto o inversor estiver em operação.

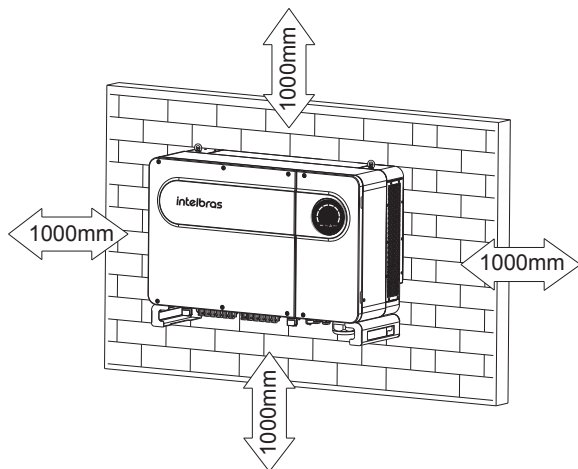
## 3.2. Selecionando o local da instalação

Selecione o local da instalação com base nas seguintes considerações:

1. Selecione um local bem ventilado e protegido da luz solar direta e da chuva.
2. Escolha um local que permita fluxo de ar desobstruído ao redor do inversor.
3. Deixe espaço suficiente ao redor do inversor para facilitar a instalação e remoção da superfície de montagem.
4. A instalação do inversor deve ser na posição vertical e com os conectores para baixo. Nunca instale na posição horizontal e evite inclinações para frente e/ou para os lados.



5. O inversor requer um espaço para o resfriamento adequado, por isso, é necessário pelo menos 100 cm de espaço acima e abaixo do inversor, e 100 cm à direita e à esquerda.



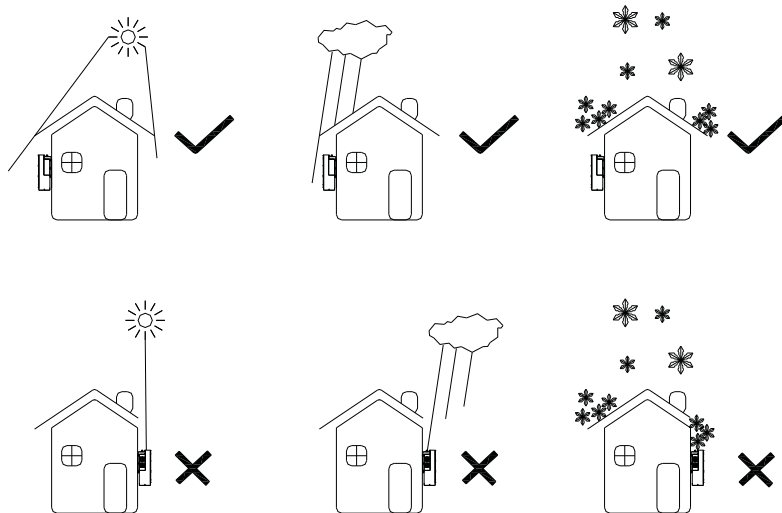
6. O método de instalação e o local de montagem devem ser adequados ao peso e às dimensões do inversor. Selecione uma parede ou superfície vertical sólida para fazer a instalação.

7. O local de instalação deve estar longe de interferências eletromagnéticas.

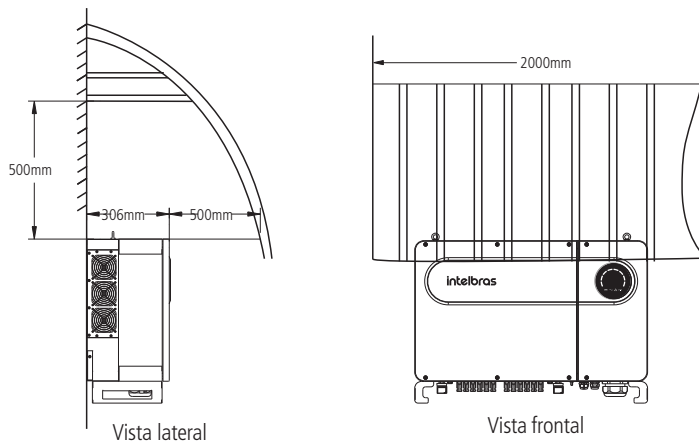
8. O grau de proteção do inversor é IP65, o que significa que o equipamento pode ser instalado em ambientes internos e externos com coberturas.

9. O inversor não deve ser instalado exposto a luz solar. É recomendado que o inversor seja instalado em local com alguma cobertura ou proteção.

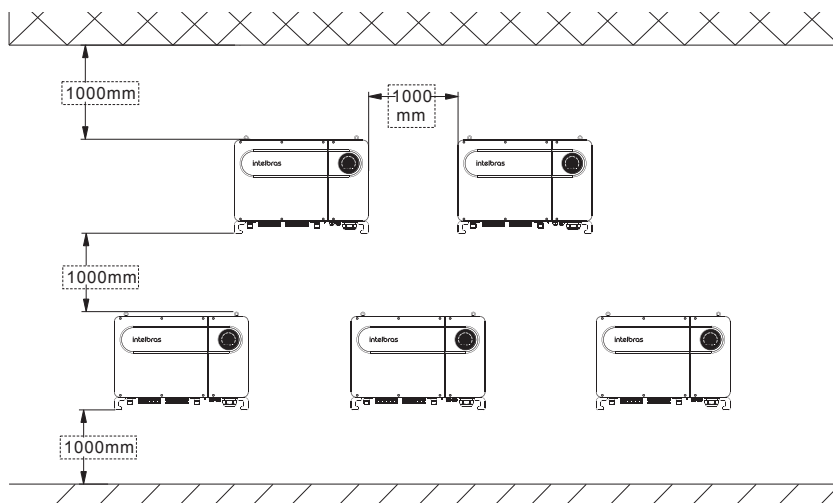
Instalação do inversor embaixo de telhado:



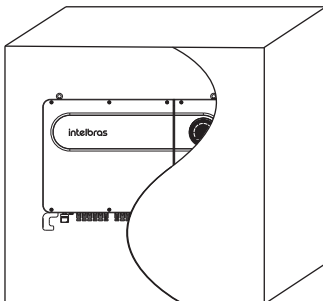
10. Caso seja necessário criar uma cobertura para a proteção do inversor, a mesma deve respeitar as distancias, conforme a figura a seguir.



11. Caso seja necessário instalar vários inversores no mesmo local, siga as distâncias mínimas entre os inversores, conforme a imagem a seguir.

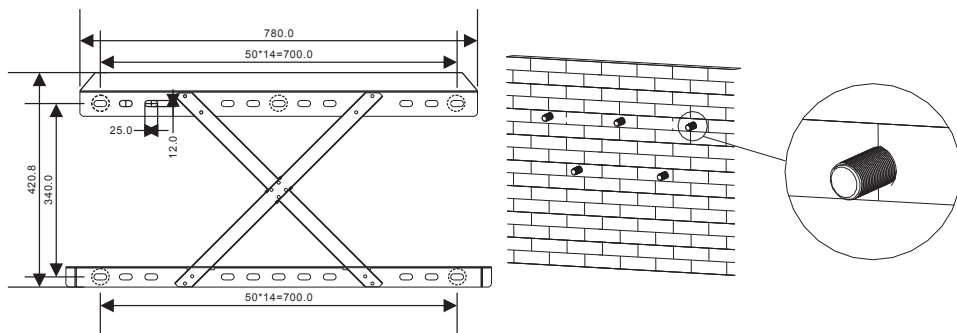


12. Não instale o inversor em ambientes fechados, tais quais armários.

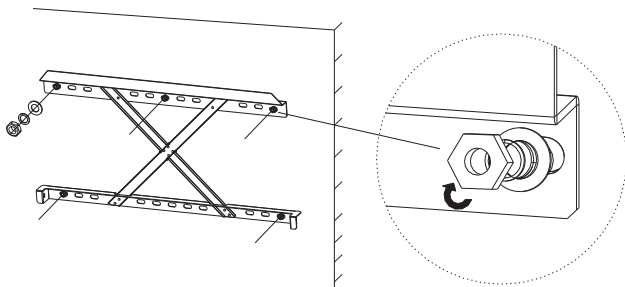


## Fixando o inversor na parede

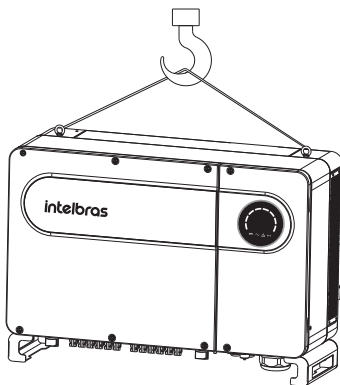
1. Use o suporte de montagem como gabarito e faça 5 furos na parede, conforme ilustrado na imagem abaixo. Em seguida, insira nos orifícios os 5 parafusos do tipo bolt, e posteriormente, verifique se os parafusos estão paralelos à superfície externa do suporte.



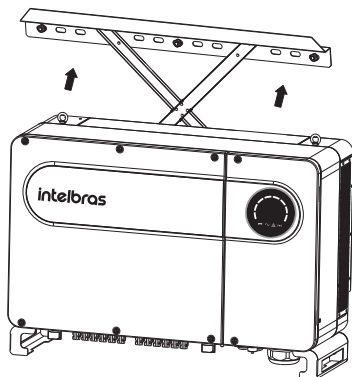
2. Posicione o suporte na parede e aperte as porcas para prendê-lo, conforme a figura abaixo.



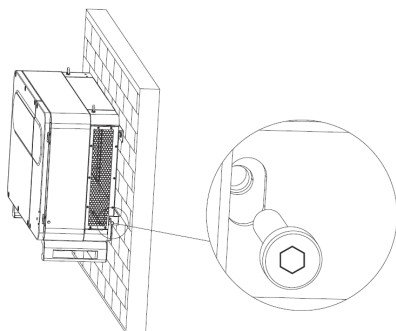
3. Levante o inversor um pouco acima do suporte. Devido ao peso do inversor, podem ser necessárias ferramentas adicionais para levantá-lo. Para isso, utilize as alças de içamento que ficam na parte superior do inversor. Certifique-se de manter o equilíbrio do inversor durante o processo, conforme mostrado na figura abaixo.



4. Insira os parafusos da trava de segurança nos orifícios do suporte de montagem para fixar o inversor, conforme mostrado na figura abaixo.



5. Certifique-se de que o inversor fotovoltaico esteja firmemente conectado ao suporte e trave todos os parafusos.



## 4. Conexão elétrica

### 4.1. Conexão CA

#### AVISO!

Cada projeto e instalação de sistema fotovoltaico tem suas particularidades e, por isso, é extremamente importante uma análise prévia do local de instalação e das características técnicas do produto, além do atendimento das normas de instalação elétrica e normas da concessionária/cooperativa de energia local.

Para definição da bitola de fio de energia do lado CA a ser utilizada na instalação do inversor, tem-se que levar em consideração no projeto algumas características tais quais:

- » Distância da instalação entre inversor e rede da concessionária/cooperativa;
- » Tensão da rede da concessionária/cooperativa de energia local;
- » Máxima corrente CA do inversor;
- » Máxima queda de tensão na instalação;
- » Norma de instalação NBR 5410 e demais normas vigentes;
- » Normas da concessionária/cooperativa de energia local.

Bitola de fio inadequada poderá causar sérios danos ao local de instalação e funcionamento dos produtos.



#### PERIGO!



Antes de iniciar as conexões elétricas da parte CA, verifique se a chave CC do inversor está na posição *DES Lig.* e certifique-se que o disjuntor CA esteja desligado.

**PERIGO!**

- » Cada inversor deve ser instalado com um disjuntor CA de forma independente. Não é permitido compartilhar o mesmo disjuntor entre vários inversores.
- » Não conecte nenhuma carga entre o inversor e o disjuntor.
- » Não use fio de núcleo rígido para conectar a saída CA do inversor à rede de energia elétrica.
- » Verifique se os cabos da saída CA estão bem conectados antes de ligar o inversor. Caso estas recomendações não sejam seguidas, podem ocorrer danos ao inversor.

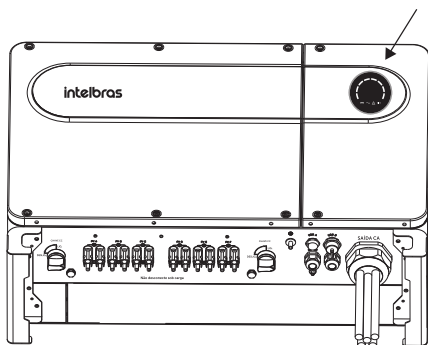
**Preparação do inversor:**

- » Desligue a chave CC do inversor e o disjuntor CA.
- » Para travar o cabo CA no parafuso, o torque de aperto é de 2,0 Nm.
- » Verifique a tensão e a frequência da rede CA.

**PERIGO!**

Não puxe ou movimente o cabo CA após efetuar a conexão, caso contrário o cabo pode se soltar, causando choque elétrico ou danos por superaquecimento.

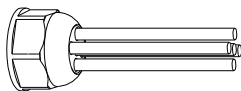
1. Abra a caixa de manutenção do inversor.



2. Remova o anel de borracha da saída CA.



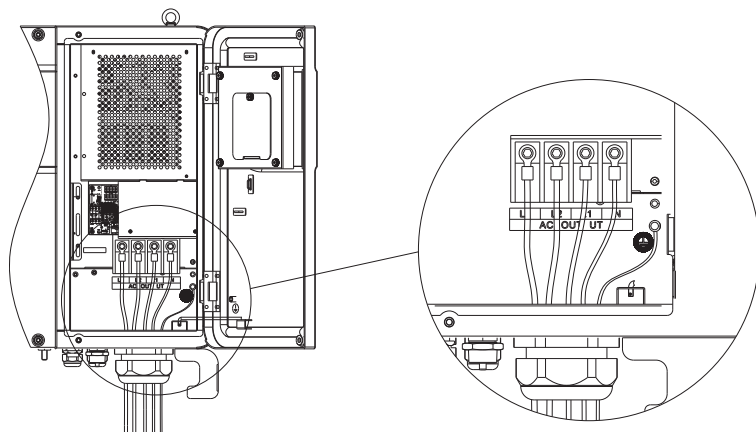
3. Passe os condutores através do anel de borracha.



4. Puxe os condutores um pouco para trás para selar com o anel isolante de borracha.
5. Crimpe o terminal, como indicado na figura:



6. Conecte o condutor de aterramento ao terminal PE, o condutor do neutro ao terminal N e os condutores das fases aos terminais L1, L2 e L3 separadamente.



## 4.2. Conexão CC

### PERIGO!



Verifique se o disjuntor CA e a chave CC estão desligados antes da operação de conexão CC. Não toque nas partes elétricas e conecte o terminal CC ao inversor com cuidado para evitar choque elétrico.



### AVISO!

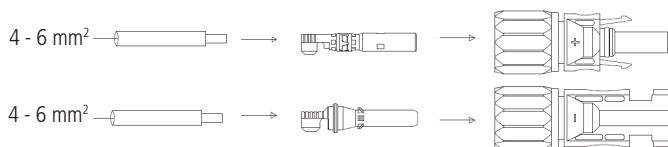
Certifique-se que durante as etapas de projeto, instalação e funcionamento do sistema, todas as especificações técnicas do inversor não sejam excedidas.

Certifique-se que durante as etapas de projeto, instalação e operação do sistema, que:

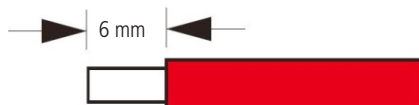
- » Todos os módulos fotovoltaicos devem ser do mesmo modelo;
- » Em hipótese alguma, a corrente máxima de curto-circuito em corrente contínua deve exceder 25 A.
- » As strings que pertencem ao mesmo MPPT, devem ter a mesma quantidade de módulos fotovoltaicos conectados em série;
- » Os conectores CC conectados ao inversor e os conectores CC do inversor devem ser do mesmo modelo e marca, pois caso contrário, pode ocorrer danos ao inversor e gerar custos de manutenção adicionais ou causar outras perdas;
- » A tensão máxima de cada série de módulos fotovoltaicos não exceda 1100 Vcc.

### Instrução para conexão dos terminais CC

Conectores para ligação do arranjo fotovoltaico ao inversor:

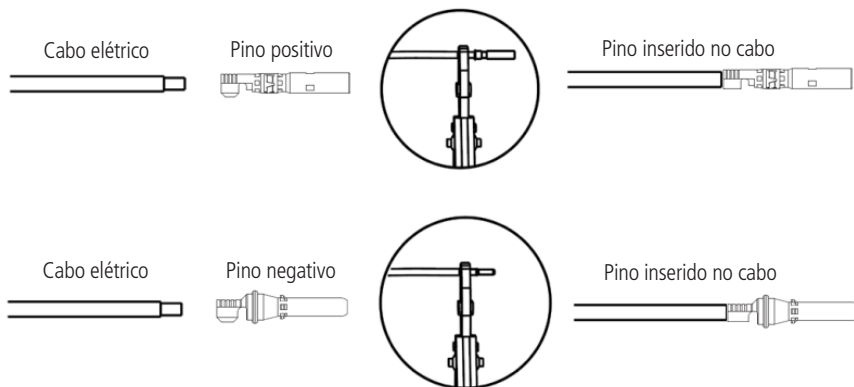


1. Para ligação do arranjo fotovoltaico ao inversor utilize cabo isolado apropriado para o uso em sistemas fotovoltaicos;
2. Para inserir o conector ao cabo, primeiro decape a isolamento do cabo por volta de 6 mm;

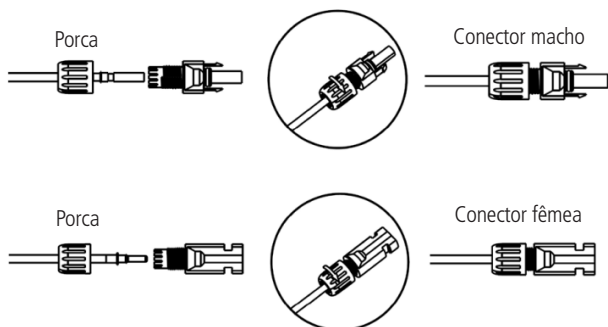


3. Posicione a parte decapada do cabo na área de crimpagem do pino e posteriormente efetue o aperto com um alicate de crimpagem. Assegure-se de que o cabo ficou bem conectado ao pino;

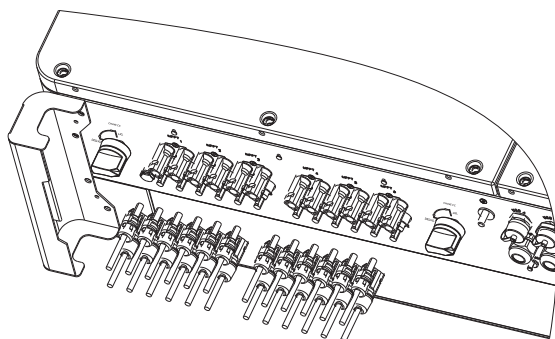




4. Transpasse a porca pelo pino crimpado no cabo e deixe-o em espera. Insira o pino do cabo no conector até o final ou até quando ouvir um clique e então, rosqueie a porca no conector para travar o cabo (a porca não precisa chegar ao final e posteriormente aperte apenas o suficiente para prender o cabo). Após esse procedimento os conectores estarão prontos para serem utilizados;



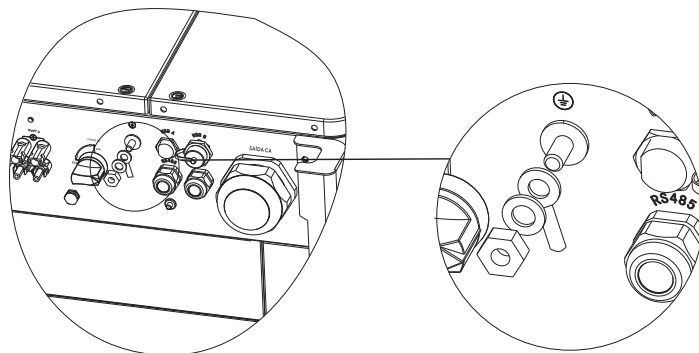
5. Após realizar a conectorização, conecte os conectores na entrada CC (MPPT) do inversor.



### 4.3. Aterramento

O inversor deve ser conectado ao circuito de aterramento do local da instalação através do terminal de aterramento (PE). Em alguns locais, é necessário um segundo condutor de proteção para evitar uma corrente de toque em caso de mau funcionamento no condutor de proteção original. Instale o segundo condutor de proteção no terminal de terra com a mesma seção transversal que o condutor de proteção que está no terminal CA. Isso evitará uma corrente de toque no caso em que o condutor de proteção do terminal CA falhe.

Remova a porca da parte inferior do inversor e trave o cabo como indicado no desenho abaixo:



**Informação:**

Recomenda-se a aplicação de uma camada de silicone sobre toda a área do conector de aterramento.

## 5. Comissionamento

**PERIGO!**



- » Alta tensão no sistema fotovoltaico: risco de morte ou ferimentos graves devido a choque elétrico.
- » Somente pessoas qualificadas podem realizar trabalhos nos módulos fotovoltaicos.



**AVISO!**

A tensão máxima de cada série de módulos fotovoltaicos não deve exceder 1100 Vcc.

Na fase de verificação antes do comissionamento é importante confirmar:

1. O local de instalação deve ser adequado para operação e manutenção.
2. O inversor deve estar bem fixado no suporte.
3. O local de instalação deve ter boas condições de fluxo de ar.
4. Nenhum objeto pode ser deixado na parte superior do inversor.
5. Certifique-se que os cabos são compatíveis com a potência do inversor e se estão bem protegidos contra danos mecânicos.
6. Certifique-se que o disjuntor CA é compatível com as características do inversor e se foi dimensionado seguindo as normas aplicáveis.
7. Certifique-se que os terminais do inversor não utilizados foram lacrados, evitando a entrada de água e/ou poeira.

**Etapas:**

1. Certifique-se de que o inversor esteja conectado ao circuito de aterramento da instalação.
2. Coloque a chave CC na posição *LIG.*
3. Depois ligue o disjuntor CA e aguarde a inicialização do inversor e a sincronização com a rede CA.

## 6. Inicialização

### 6.1. Modos de operação

**Em espera**

Quando a tensão fotovoltaica for superior a 200 Vcc, o inversor será ligado e entrará no modo *Em espera*. Neste modo, o inversor verifica os parâmetros do sistema. Se o sistema estiver normal e a tensão fotovoltaica for superior a 250 Vcc, o inversor tentará conectar-se à rede.

## Normal

Neste modo, o inversor funciona normalmente e o LED localizado na tampa do gabinete fica verde.

- » Sempre que a tensão CC for superior a 250 Vcc, o inversor converte a energia gerada pelos painéis FV para a rede CA;
- » Sempre que a tensão CC for menor que 250 Vcc, o inversor funcionará no estado de espera e tentará se conectar à rede CA. Neste, o inversor consome a energia gerada pelo painel fotovoltaico para monitorar o status do sistema.

## Falha

Se o inversor encontrar condições inesperadas, como falha do sistema e/ou falha do inversor, as informações da falha serão exibidas no LEDs. No modo de falha, o LED localizado na tampa do gabinete fica vermelho.



### Informação:

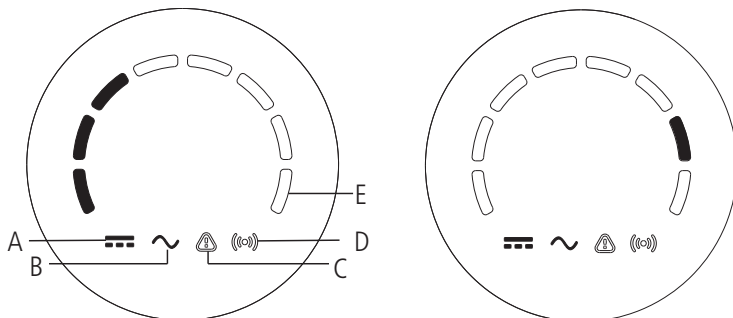
Para mais informações sobre as falhas que podem ser apresentadas, consulte a seção 10 deste manual.

## Desligado

O inversor automaticamente para de funcionar quando a tensão fornecida pelo painel fotovoltaico for igual ou menor que 150 Vcc.

## LED

Através dos LEDs pode-se visualmente verificar o estado de funcionamento do inversor.



Posição do LED	Tipo do LED	Status do inversor	Status do LED
A	LED de estado da entrada CC	A tensão fotovoltaica está acima do valor da tensão inicial de operação do inversor.	LED verde aceso
		A tensão fotovoltaica está abaixo do valor da tensão inicial de operação do inversor	LED apagado
B	LED de estado da rede CA	O valor da tensão da rede CA está dentro da faixa de operação do inversor	LED verde aceso
		Sem conexão com a rede CA	LED apagado
		O inversor está verificando os parâmetros da rede CA	O LED verde pisca lentamente e o LED de alarme ou falha está apagado
C	LED de falha ou alarme	Algum parâmetro da rede CA fora da faixa de operação do inversor	O LED verde pisca lentamente e o LED de alarme ou falha fica acesa
		Inversor operando normalmente	LED apagado
		Inversor em estado de alarme	LED vermelho pisca lentamente
D	LED de comunicação	Inversor em estado de falha	LED vermelho aceso
		A comunicação externa do inversor está ativa	LED verde aceso
		Inversor está sem comunicação externa	LED apagado
		O inversor está sendo atualizado ou a interface USB está lendo e gravando dados	LED verde piscando

E	LEDs de indicação de potência ou de código de falha	Inversor está conectado na rede CA e operando normalmente	Os LEDs da esquerda para a direita representam a potência de saída do inversor. A imagem acima (imagem da esquerda) representa 37,5% da potência do inversor, e assim por diante. Se todos os oito LEDs verdes estiverem acesos, isso significa que a potência de saída do inversor está em 100%.
		Inversor está no estado de falha	Os cinco LEDs da direita para a esquerda possuem os valores de 1, 2, 4, 8, 16. Esses valores representam os códigos de falha do inversor. Por exemplo, a imagem acima (imagem da direita) mostra o status do LED representa o valor 2. Para obter o código do erro é necessário somar o valor 2 com o valor fixo de 99, obtendo 101. Para obter mais informações sobre o erro 101, consulte a seção 10.

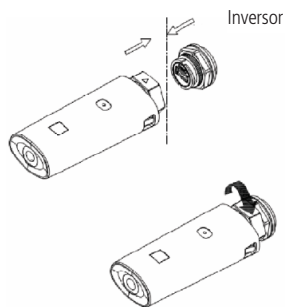
## 6.2. Comunicação

### USB

O inversor possui uma porta de comunicação via USB (USB A) que pode ser utilizada para o monitoramento via o dispositivo EPWU 2000.

Para a instalação do EPWU 2000 no inversor, deve-se seguir as etapas indicadas abaixo:

- » Verifique se a seta ( $\Delta$ ), localizada na porca do EPWU 2000, está na parte frontal e insira o EPWU 2000 na porta USB A do inversor. Após a conexão gire a porca.



### RS-485

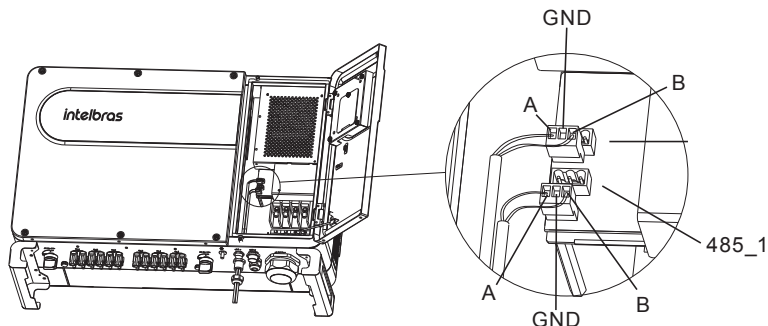
O inversor possui duas portas de comunicação RS-485 que podem ser utilizadas para o monitoramento via o dispositivo EPW Master.

O EPW Master é um dispositivo de comunicação que faz a interface entre o inversor fotovoltaico e a rede de Internet, via conexão Ethernet. O EPW Master possui a capacidade para suportar até 32 inversores.

Para realizar a conexão entre o inversor e o EPW Master, siga o procedimento a seguir.

### Instrução para conexão dos terminais RS-485

1. Solte os quatro parafusos da tampa do gabinete do inversor e levante-a para ter acesso aos conectores RS-485 do inversor.



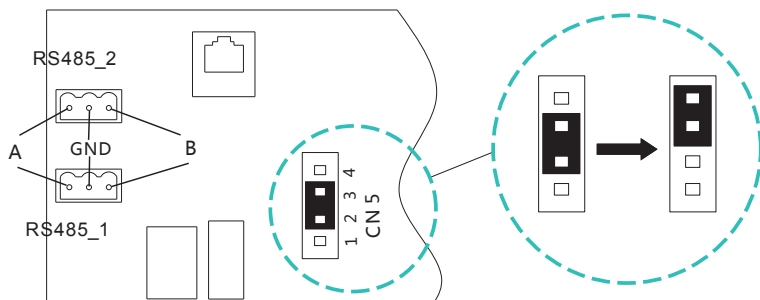
2. Afrouxe levemente a porca e remova o plugue de preenchimento do prensa-cabo.



3. Passe o(s) cabo(s) através do orifício do prensa-cabo e o conecte-o(s) ao(s) plugue(s) do conector RS-485. O cabo recomendado para essa conexão é o STP.
4. Verifique se os cabos estão bem conectados.

### Jumper para o balanceamento da impedância do barramento RS-485

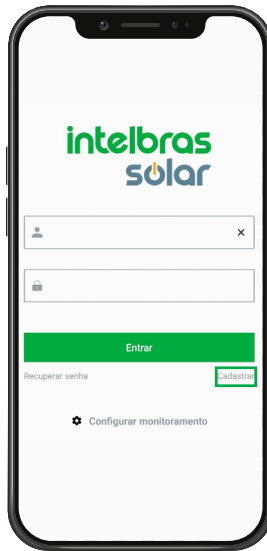
No circuito de comunicação RS-485, quando a linha de comunicação for relativamente longa (> 100 m), pode-se equilibrar a impedância da linha do barramento RS-485. Para isso, deve-se colocar o jumper de balanceamento (CN5) do RS-485 do último inversor (inversor mais distante do EPW Master) na posição dos pinos 3-4 e o jumper (CN5) dos demais inversores na posição dos pinos 2-3, conforme figura abaixo.



Favor consultar o manual do EPW Master para obter as informações sobre essa função.

### APP Intelbras Solar

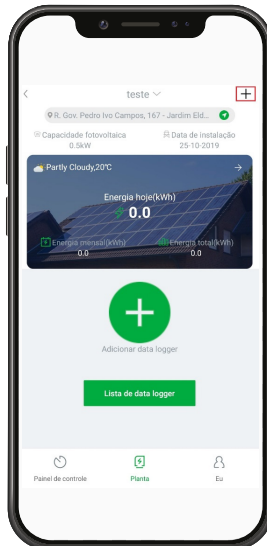
1. Faça o download do aplicativo Intelbras Solar em seu smartphone na App Store ou Play Store.
2. Abra o aplicativo e clique em *Cadastrar* para criar uma nova conta.




**Obs.:** » Para realizar o cadastro é necessário inserir o código do instalador. Se o instalador não possuir este código, o mesmo deverá entrar em contato com o suporte técnico Intelbras.

» Para mais informações sobre o cadastro, consulte o manual do dispositivo EPWU 2000.

3. Após finalizar o cadastro o usuário será direcionado para a aba *Planta* do aplicativo.

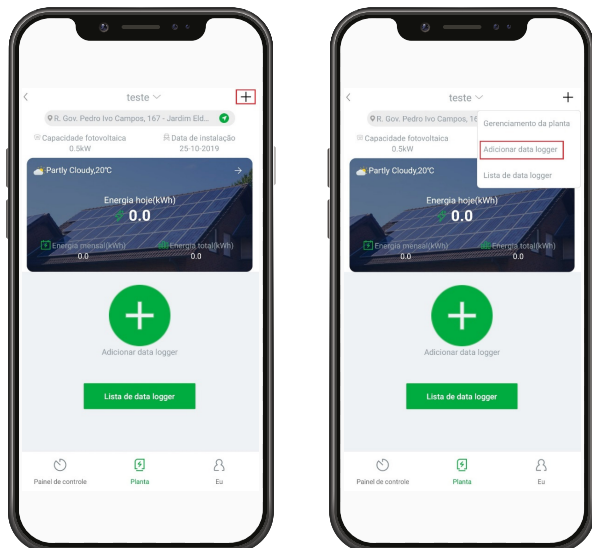


### *Página do dispositivo*

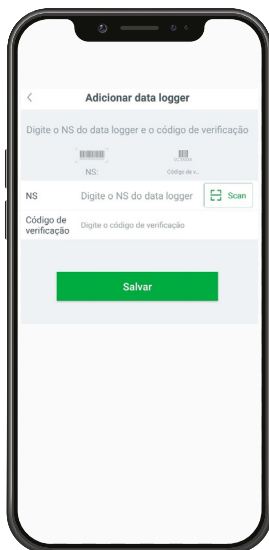
1. No topo da página *Planta* fica o nome da planta atual, o usuário pode clicar no nome da planta atual para mudar para outras as plantas pertencentes a esta conta.
2. O usuário pode adicionar e verificar o data logger e adicionar instalações clicando no botão  no canto superior direito.
3. Na aba *Planta* também é possível verificar a energia diária, mensal e total gerada. Além de um gráfico da potência gerada ao longo do dia.
4. Em *Lista de dispositivos* são listados os dispositivos da atual instalação, o usuário pode ver mais detalhes clicando no dispositivo desejado. Também é possível alterar o nome do dispositivo clicando em *Editar*.

## Data logger

1. O usuário pode adicionar mais de um data logger na mesma planta. Caminho: clique em **+** no canto superior direito e depois em *Adicionar data logger*.

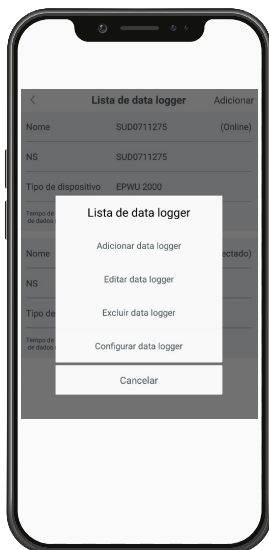


2. O usuário será direcionado para a página *Adicionar data logger*. Insira o número de série (NS) ou escaneie o código de barras do data logger e clique em *Salvar*.



**Obs.:** para escanear o código de barras, clique em *Scan* e aproxime seu celular do código de barras do data logger.

3. Insira o nome da rede Wi-Fi local e a senha. Em seguida, clique em *Configurar*. Com a configuração finalizada, aparecerá a notificação *Registrado*. Agora você irá para a tela *Planta*.
4. Para editar, excluir ou configurar o data logger, toque e segure no número de série correspondente ao data logger desejado na página *Lista de data logger*.

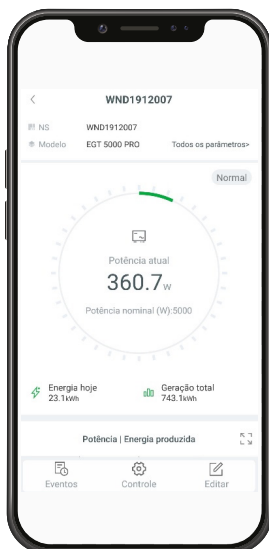
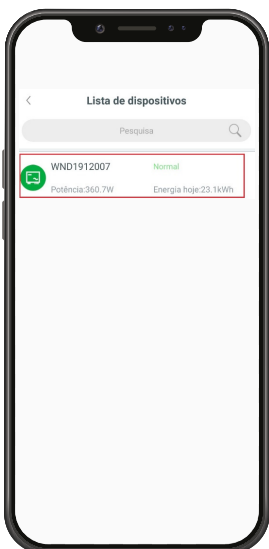


5. O usuário pode adicionar mais plantas com a função adicionar planta.

Caminho: Clique em **+** no canto superior direito da aba *Planta*, depois em *Gerenciamento da planta*. Em seguida, clique novamente em **+** no canto superior direito da tela *Lista de plantas*, e por fim em *Adicionar planta*. Insira as informações necessárias e clique em *Salvar*.

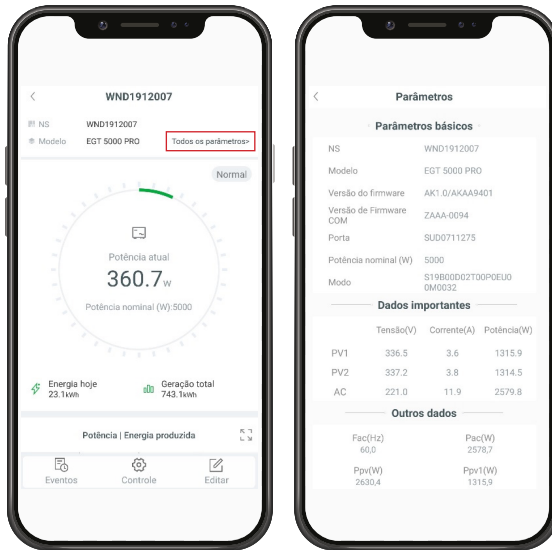
#### Lista de dispositivos:

1. Para ter mais detalhes sobre cada dispositivo, clique em *Lista de dispositivos* na aba *Planta*. Você será direcionado para a tela *Lista de dispositivos*, então selecione o dispositivo desejado. Ao clicar no dispositivo, você será direcionado para a tela com informações detalhadas. Nesta página também é possível verificar todos os parâmetros e também acessar a página de controle do dispositivo.

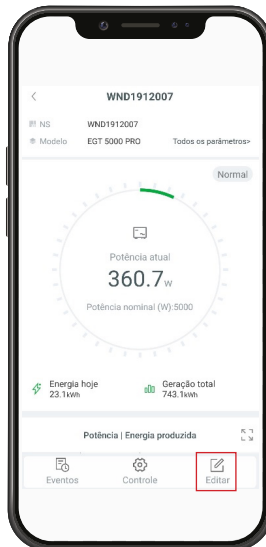




2. Todos os parâmetros: clicando em *Todos os parâmetros*, será exibida uma tela com todas as informações do dispositivo.



3. Editar: clicando em *Editar* é possível alterar o nome do dispositivo selecionado.



## 7. Ligando e desligando o inversor

---

### 7.1. Ligando o inversor

1. Ligue o disjuntor da rede CA;
2. Ligue a chave CC. O inversor irá entrar em operação assim que a tensão mínima necessária for atingida.

### 7.2. Desligando o inversor

---

**PERIGO!**



Não desconecte os conectores CC sob carga.

---

Etapas para desligamento do inversor:

1. Desligue o disjuntor da rede CA.
2. Desligue a chave CC.
3. Verifique o status de operação do inversor.
4. Aguarde o display do inversor apagar.

## 8. Limpeza do inversor

---

**PERIGO!**



Antes de qualquer operação, desligue a chave CC e o disjuntor CA e aguarde pelo menos 20 minutos.

---

### 8.1. Verificando a dissipação de calor

Caso eventualmente o inversor apresente redução na sua potência de saída, é importante verificar se as recomendações de instalação presente neste manual foram corretamente seguidas.

Verifique se não há obstrução do fluxo de ar no ambiente em que o inversor foi instalado.

Verifique se as canaletas de refrigeração na parte posterior do inversor estão com sujeira acumulada. Esta verificação deve ser realizada periodicamente, e a limpeza efetuada quando necessário.

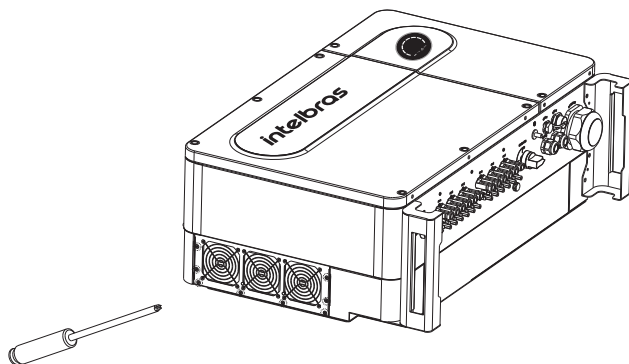
### 8.2. Manutenção da ventoinha

O inversor é equipado com ventoinhas, que podem ser acionadas quando a sua temperatura interna aumenta. Quando ocorre o aumento da temperatura interna, eventualmente o inversor pode apresentar uma redução na sua potência de saída. Por isso, é importante verificar se as recomendações de instalação presente neste manual foram corretamente seguidas. Se ainda assim, ocorrer a perda de rendimento do inversor, deve-se verificar.

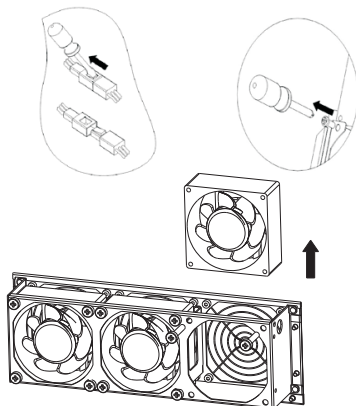
- » Verificar se a temperatura ambiente do local da instalação está abaixo de 45 °C.
- » A ventoinha ou o dissipador de calor podem estar com acúmulo de poeira. Neste caso, é necessário limpar a ventoinha e o dissipador de calor.
- » Verificar se a ventoinha está danificada. Caso afirmativo, realizar a troca.
- » Má ventilação do local de instalação. Para esta situação é necessário selecionar um local apropriado para a instalação, de acordo com os requisitos básicos de instalação.

Procedimento de limpeza ou substituição da ventoinha:

1. Desligue a chave CC e o disjuntor CA e aguarde pelo menos 20 minutos, antes de realizar a manutenção.
2. Remova os parafusos do protetor lateral das ventoinhas, como mostrado abaixo.



3. Desconecte o cabo das ventoinhas e remova as grades de proteção, conforme a seguir.



4. Limpe as ventoinhas, as grades de proteção e o dissipador de calor ou substitua a ventoinha em caso de defeito;
  - » Limpe as ventoinhas e as grades de proteção com um jato de ar, escova ou um pano úmido;
  - » Remova cada ventoinha separadamente para limpeza, se necessário;
  - » Remova a ventoinha que precisa ser substituída e instale uma nova, se for o caso;
5. Fixe a ventoinha e o protetor lateral novamente no inversor.

## 9. Solução de problemas

O status do sistema é identificado através dos sinais de aviso ou erro exibidos nos LEDs localizados na tampa do gabinete. As tabelas a seguir descrevem os dois tipos de sinais que podem ser exibidos.

### 9.1. Avisos

Aviso	Descrição	Sugestão
Aviso 100	Ventoinha anormal	Entre em contato com o suporte técnico Intelbras
Aviso 104	Incompatibilidade de versão de firmware DSP e COM	Entre em contato com o suporte técnico Intelbras
Aviso 105	Alta temperatura	Entre em contato com o suporte técnico Intelbras
Aviso 106	DPS anormal	Entre em contato com o suporte técnico Intelbras
Aviso 107	NE anormal	Verifique se o neutro e o terra estão bem conectados.
Aviso 108	Curto circuito FV	Entre em contato com o suporte técnico Intelbras
Aviso 109	Boost da entrada FV danificado	Entre em contato com o suporte técnico Intelbras
Aviso 110	String anormal	Verifique se a polaridade está invertida ou em curto.
Aviso 111	Proteção de sobrecorrente na interface USB	Verifique se a porta USB está conectada em um curto-circuito

## 9.2. Erros

Os códigos de erros identificam uma possível falha do equipamento ou configuração incorreta do inversor. Toda e qualquer tentativa de corrigir ou eliminar uma falha deve ser realizada por pessoas qualificadas. Normalmente, o código de erro é removido depois que a falha é sanada.

Código de erro	Descrição	Sugestão
Erro 101	Erro de comunicação	Entre em contato com o suporte técnico Intelbras
Erro 102	Amostra do DSP principal e DSP escravo são inconsistentes	Entre em contato com o suporte técnico Intelbras
Erro 103	NTC danificado	Entre em contato com o suporte técnico Intelbras
Erro 106	Falha de amostra de corrente FV	Entre em contato com o suporte técnico Intelbras
Erro 107	Falha de amostra de corrente CA	Entre em contato com o suporte técnico Intelbras
Erro 108	Falha de energia do SPS	Entre em contato com o suporte técnico Intelbras
Erro 112	Falha AFCL	Entre em contato com o suporte técnico Intelbras
Erro 113	Falha na unidade IGBT	Entre em contato com o suporte técnico Intelbras
Erro 114	Falha na verificação do módulo AFCL	Entre em contato com o suporte técnico Intelbras
Erro 117	Falha do relé	Entre em contato com o suporte técnico Intelbras
Erro 121	CPLD anormal	Entre em contato com o suporte técnico Intelbras
Erro 122	Falha no barramento	Entre em contato com o suporte técnico Intelbras
Erro 124	Sem conexão CA	Verifique se a rede conexão/ tensão de rede e a frequência estão corretos
Erro 125	Baixa isolamento FV	Verifique se não há conexões mal feitas e verifique se não há danos no cabeamento
Erro 126	Corrente de fuga muito alta	Entre em contato com o suporte técnico Intelbras
Erro 127	Corrente DC de saída muito alta	Entre em contato com o suporte técnico Intelbras
Erro 128	Tensão FV alta	Verifique a tensão FV real
Erro 129	Falha na tensão da rede	Verifique a tensão real e a fiação da rede
Erro 130	Falha na frequência da rede	Verifique a frequência real da rede

## 10. Descomissionamento

### 10.1. Desinstalando o inversor



#### **CUIDADO!**

Perigo de queimaduras devido a partes quentes no gabinete do inversor!  
Aguarde 20 minutos antes de desinstalar o inversor até que o gabinete do inversor esfrie.

1. Desligue a chave CC e o disjuntor CA.
2. Remova todos os cabos de conexão do inversor.
3. Levante o inversor do suporte e desaparafuse os parafusos do suporte.

### 10.2. Descarte do inversor



Não descarte inversores ou acessórios defeituosos junto com o lixo doméstico. Caso a região do local da instalação não possua descarte para o lixo eletrônico, procure a rede de serviços autorizados Intelbras.

# Termo de garantia

---

Fica expresso que esta garantia contratual é conferida mediante as seguintes condições:

---

Nome do cliente:

Assinatura do cliente:

Nº da nota fiscal:

Data da compra:

Modelo:

Nº de série:

Revendedor:

---

1. Todas as partes, peças e componentes do produto são garantidos contra eventuais vícios de fabricação, que porventura venham a apresentar, pelo prazo de 5 (cinco) anos – sendo este de 90 (noventa) dias de garantia legal e 57 (cinquenta e sete) meses de garantia contratual –, contado a partir da data da compra do produto pelo Senhor Consumidor, conforme consta na nota fiscal de compra do produto, que é parte integrante deste Termo em todo o território nacional. Esta garantia contratual compreende a troca gratuita de partes, peças e componentes que apresentarem vício de fabricação, incluindo as despesas com a mão de obra utilizada nesse reparo. Caso não seja constatado vício de fabricação, e sim vício(s) proveniente(s) de uso inadequado, o Senhor Consumidor arcará com essas despesas.
2. Esta garantia contratual compreende a assistência técnica de Serviço Autorizado e/ou a troca de produtos Intelbras que apresentarem vício de fabricação. Caso não seja constatado vício de fabricação, e sim vício(s) proveniente(s) de uso inadequado, o Senhor Consumidor arcará com todas as despesas decorrentes desta garantia.
3. Para a solicitação de garantia, será necessária a apresentação dos seguintes documentos:
  - a) Nota Fiscal de compra do produto;
  - b) Número de série do produto em garantia.
4. A instalação do produto deve ser feita de acordo com o Manual do Usuário. Como o seu produto necessita a instalação e configuração por um técnico capacitado, procure um profissional idôneo, qualificado e especializado, sendo que os custos desses serviços não estão inclusos no valor do produto, salvo no caso de expressamente constar a contratação do serviço no ato da compra. O não atendimento aos requisitos e determinações do Manual do Usuário exclui a responsabilidade da Intelbras pela garantia dos produtos.
5. Constatado o vício, e em observância ao item seguinte, o Senhor Consumidor deverá imediatamente comunicar-se com o Serviço Autorizado mais próximo que conste na relação oferecida pela fabricante – somente estes estão autorizados a examinar e consertar o produto durante o prazo de garantia aqui previsto. Se isso não for respeitado, esta garantia perderá sua validade, pois estará caracterizada a violação do produto. A relação das empresas cadastradas no Serviço Autorizado poderão ser consultadas no site Intelbras: [www.intelbras.com.br](http://www.intelbras.com.br).
6. Na eventualidade de o Senhor Consumidor solicitar atendimento domiciliar, deverá contatar o Serviço Autorizado mais próximo para consulta da taxa de visita técnica. Caso seja constatada a necessidade da retirada do produto, as despesas decorrentes, como as de desinstalação, instalação, transporte e segurança de ida e volta do produto, ficam sob a responsabilidade do Senhor Consumidor.
7. O transporte da devolução do produto, peças, componentes deve ser feito na embalagem original ou em embalagem equivalente que garanta as devidas proteções, por conta do Senhor Consumidor.

8. A garantia perderá totalmente sua validade na ocorrência de quaisquer das hipóteses a seguir:
    - a) se o vício não for de fabricação, mas sim causado pelo uso do Senhor Consumidor ou por terceiros estranhos ao fabricante;
    - b) se os danos ao produto forem oriundos de força maior, tais como acidentes, sinistros, agentes da natureza (raios, inundações, desabamentos, vendavais, temporais, granizo, descarga elétrica, etc.), umidade, tensão na rede elétrica (sobretensão provocada por acidentes ou flutuações excessivas na rede), incêndio, natureza química, eletromagnética, elétrica, animal (insetos, etc);
    - c) instalação, comissionamento, inicialização, operação, ou uso em desacordo com o Manual do Usuário ou decorrentes do desgaste natural das partes, peças e componentes;
    - d) ventilação e circulação inadequadas, resultando em resfriamento minimizado e fluxo de ar natural;
    - e) instalação do produto em ambiente corrosivo;
    - f) danos durante o transporte;
    - g) tentativas de reparação não autorizadas;
    - h) se o número de série do produto tiver sido adulterado ou rasurado;
    - i) se o produto tiver sido violado, ou pelo uso impróprio ou incompatível;
    - j) se houver erros de elaboração e execução do projeto Sistema Fotovoltaico Conectado à Rede, tais como dimensionamento, montagem física, instalações elétricas, parametrização incorreta, manutenção ou armazenagem inadequada ou qualquer outro erro/defeito de terceiros na execução e manutenção do projeto;
    - k) se o Projeto de Sistema Fotovoltaico Conectado à Rede não obtiver autorização na concessionária de energia para utilização do produto Intelbras;
    - l) não observância aos critérios de Cuidados e Segurança, Pontos de Atenção e demais avisos de advertência, previstos no Manual do Usuário.
  9. A Intelbras não se responsabiliza pelo Projeto de Sistema Fotovoltaico Conectado à Rede, o qual deverá ser elaborado por profissional técnico, qualificado com a Anotação de Responsável Técnico – ART. Eventuais despesas, custos, prejuízos, defeitos, danos decorrentes do Projeto, a Intelbras não tem qualquer responsabilidade.
  10. Esta garantia não cobre perda de dados, portanto, recomenda-se que o Consumidor faça uma cópia de segurança regularmente dos dados que constam no aplicativo do produto.
  11. Esta garantia não cobre a perda de produção, perda de lucro, perda de receita, perda de dados, lucros cessantes, multa de poder concedente, danos indiretos e danos diretos, mesmo que o produto esteja em período de assistência técnica ou em substituição.
  12. A Intelbras não se responsabiliza pela instalação deste produto, e também por eventuais tentativas de fraudes e/ou sabotagens em seus produtos. Mantenha as atualizações do software e aplicativos utilizados em dia, se for o caso, assim como as proteções de rede necessárias para proteção contra invasões (hackers). O equipamento é garantido contra vícios dentro das suas condições normais de uso, sendo importante que se tenha ciência de que, por ser um equipamento eletrônico, não está livre de fraudes e burlas que possam interferir no seu correto funcionamento.
  13. Após sua vida útil, o produto deve ser entregue a uma assistência técnica autorizada da Intelbras ou realizar diretamente a destinação final ambientalmente adequada evitando impactos ambientais e a saúde. Caso prefira, a pilha/bateria assim como demais eletrônicos da marca Intelbras sem uso, pode ser descartado em qualquer ponto de coleta da Green Eletron (gestora de resíduos eletroeletrônicos a qual somos associados). Em caso de dúvida sobre o processo de logística reversa, entre em contato conosco pelos telefones (48) 2106-0006 ou 0800 704 2767 (de segunda a sexta-feira das 08 às 20h e aos sábados das 08 às 18h) ou através do e-mail suporte@intelbras.com.br.
- Sendo estas as condições deste Termo de Garantia complementar, a Intelbras S/A se reserva o direito de alterar as características gerais, técnicas e estéticas de seus produtos sem aviso prévio.

O processo de fabricação deste produto não é coberto pelos requisitos da ISO 14001.

Todas as imagens deste manual são ilustrativas.



# intelbras

---



*fale com a gente*

**Suporte a clientes:** (48) 2106 0006

**Fórum:** [forum.intelbras.com.br](http://forum.intelbras.com.br)

**Suporte via chat:** [intelbras.com.br/suporte-tecnico](http://intelbras.com.br/suporte-tecnico)

**Suporte via e-mail:** [suporte@intelbras.com.br](mailto:suporte@intelbras.com.br)

**SAC:** 0800 7042767

**Onde comprar? Quem instala?:** 0800 7245115

Importado no Brasil por: Intelbras S/A – Indústria de Telecomunicação Eletrônica Brasileira  
Rodovia SC 281, km 4,5 – Sertão do Maruim – São José/SC – 88122-001  
CNPJ 82.901.000/0014-41 – [www.intelbras.com.br](http://www.intelbras.com.br)

01.20  
Origem: China