

EMSZ 345P DG

Módulo Fotovoltaico Policristalino Double Glass 72 células 345 W



Com certificação INMETRO Intelbras, o módulo fotovoltaico policristalino *double glass* e com revestimento de grafeno oferece excelente custo-benefício na geração de energia solar, em projetos de todos os tamanhos. Mantendo o rigoroso padrão Intelbras de qualidade, todos os módulos são testados individualmente. Segurança e qualidade aliadas a 30 anos de garantia de desempenho (no mínimo 80% de seu desempenho nominal).

- » Fácil instalação
- » Excelente eficiência do módulo de até 17,58%
- » Tecnologia Double Glass
- » Revestimento de grafeno
- » 5BB
- » Grau de proteção: IP68
- » Alta eficiência e durabilidade
- » Rigoroso controle de qualidade
- » Certificação INMETRO

Especificações técnicas

Modelo	EMSZ 345P DG
PERFORMANCE EM STC*	
Potência máxima	345 W (+3%)
Tensão máxima de operação	38,0 Vcc
Corrente máxima de operação	9,08 A
Tensão de circuito aberto	47,3 Vcc
Corrente de curto circuito	9,34 A
Eficiência do módulo	17,58%

* Sob Condições Padrão de Teste (STC): irradiância de 1000 W/m², AM de 1,5 e temperatura do módulo de 25°C.

PERFORMANCE EM NOCT*

Potência máxima	257,4 W
Tensão máxima de operação	36,2 Vcc
Corrente máxima de operação	7,11 A
Tensão de circuito aberto	43,5 Vcc
Corrente de curto circuito	7,56 A

* Sob Condições de Temperatura Nominal de Operação Da Célula (NOCT): irradiância de 800 W/m², AM de 1,5, temperatura ambiente de 20°C, vento de 1 m/s.

ESPECIFICAÇÕES MECÂNICAS

Tipo de célula	Policristalino
Dimensões das células	156,75 * 156,75 mm
Dimensões do módulo (L x A x P)	992 x 1978 x 30 mm
Número de células	72 (6 x 12)
Peso	25,5 kg
Comprimento do cabo	900 mm
Diodos Bypass	3
Seção transversal do cabo	4 mm ²
Conector	Compatível com MC4
Grau de proteção (módulo / caixa de junção)	IP68

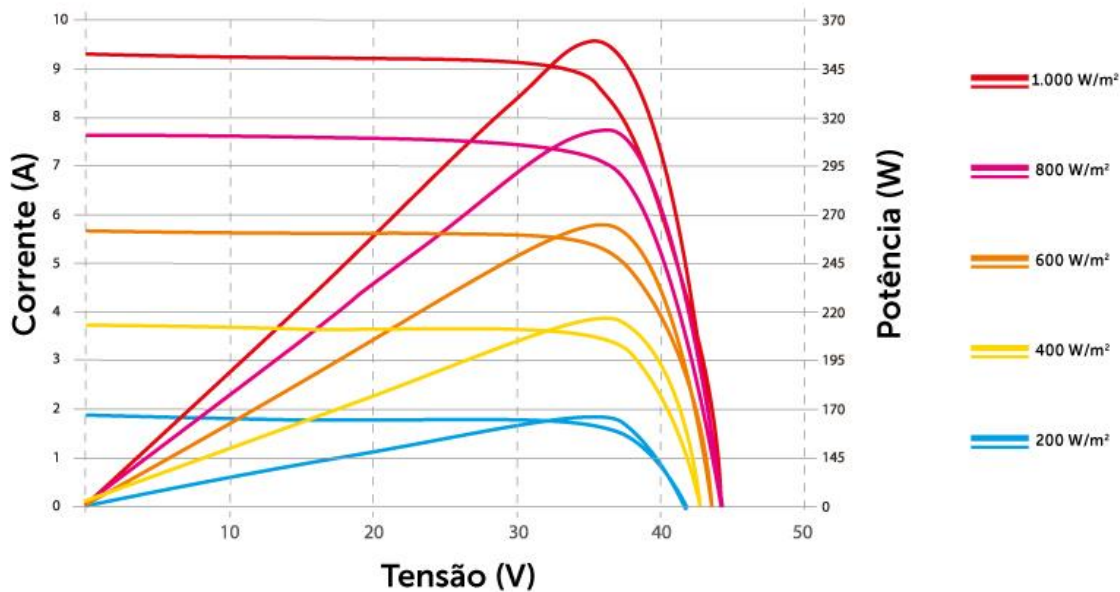
CONDIÇÕES DE OPERAÇÃO

Temperatura de operação	-40°C - +85°C
Carga de neve	Até 5400 Pa
Carga de vento	Até 2400 Pa
Tensão máxima do Sistema	1500 Vcc
Corrente máxima do fusível	15 A

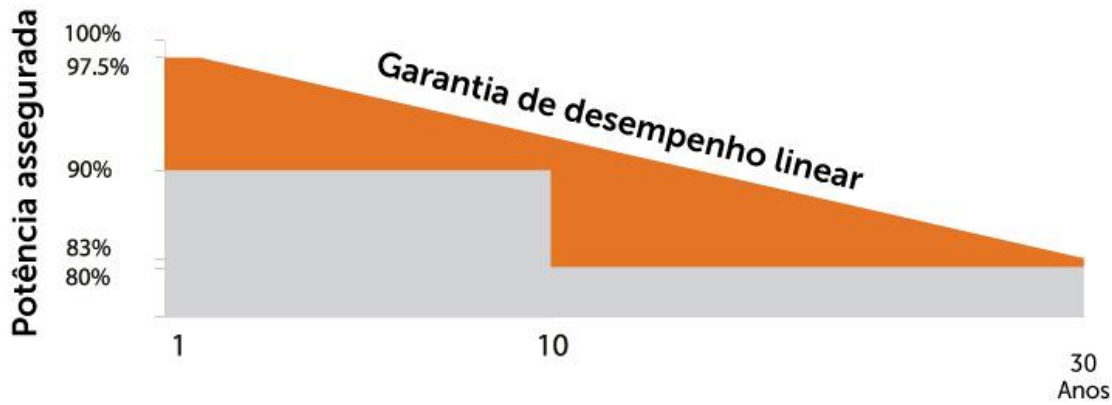
CARACTERÍSTICAS DE TEMPERATURA

Coefficiente de temperatura máxima (Pmax)	-0,408%/K
Coefficiente de temperatura (Voc)	-0,31%/K
Coefficiente de temperatura (Isc)	+0,06%/K
Temperatura nominal da célula (NOCT)	45±2°C

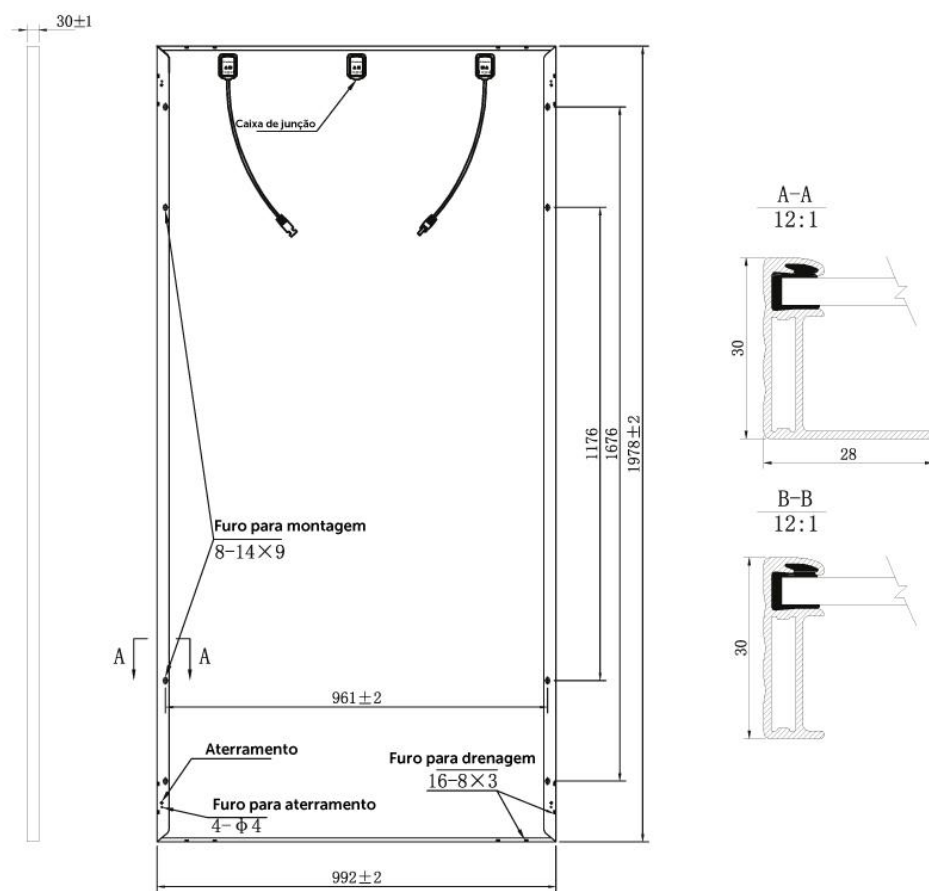
CURVAS I x V



30 anos de garantia de desempenho linear



Dimensões do módulo



Fotos do produto

